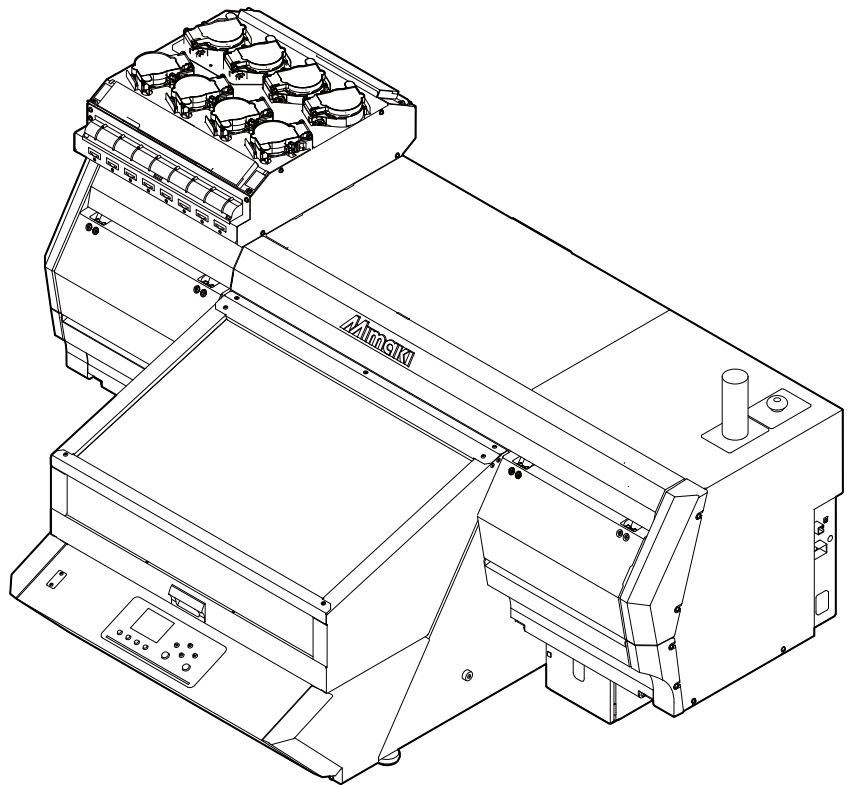


UV INKJET PRINTER

UJF-3042 MkII Series

UJF-6042 MkII Series



MIMAKI ENGINEERING CO., LTD.

URL: <http://mimaki.com/>

D203043-13

Instruções originais

Conteúdo

ATENÇÃO	V
TERMOS DE GARANTIA.....	v
Considerações	v
Declaração de FCC (EUA).....	v
Interferência em televisores e aparelhos de rádio	v
REGULAMENTAÇÃO CDRH	v
Sobre este manual	vi
Para uma operação segura.....	vi
Simbologia.....	vi
Travas de segurança.....	xii
Localização da etiqueta de aviso	xiii
DECLARAÇÃO DE CONFORMIDADE CE	xv

Capítulo 1. Antes do uso

Instalação do equipamento	1-2
Onde instalar o equipamento	1-2
Transporte do equipamento	1-2
Parte Frontal.....	1-3
Parte traseira.....	1-4
Carro	1-4
BOTÃO DE EMERGÊNCIA.....	1-4
Unidade da luz indicadora.....	1-5
Painel de operação	1-6
Sobre a mesa	1-8
Posição dos parafusos macho	1-8
Instruções de uso da mesa	1-10
Conexão dos cabos	1-10
Conexão do cabo de interface USB2.0	1-10
Conexão do cabo LAN	1-11
Conexão do cabo de alimentação.....	1-11
Sobre os cartuchos de tinta	1-12
Tipos de tinta utilizáveis	1-12
Precauções no manuseio de cartuchos de tinta	1-12
Instalação dos cartuchos de tinta.....	1-13
Sobre a mídia	1-17
Tamanhos de mídia utilizáveis	1-17
Precauções no manuseio da mídia	1-17
Modo do menu	1-18

Capítulo 2. Operações Básicas

Fluxo de operação	2-2
Inicialização e desligamento do equipamento	2-3
Inicialização do equipamento.....	2-3
Desligamento do equipamento.....	2-3

Inserção de uma mídia.....	2-4
Inserção da mídia com outro método.....	2-6
Impressão de teste.....	2-7
Impressão de teste com o padrão para verificação de tinta branca	2-8
Limpeza dos cabeçotes	2-8
Limpeza dos cabeçotes.....	2-8
Dependendo do resultado da impressão de teste, realize a limpeza do cabeçote.....	2-8
Impressão de uma imagem a partir das informações de origem	2-9
Início da impressão	2-9
Interrupção da impressão.....	2-9
Verificação de informações de impressão sendo recebidas ou já recebidas.....	2-10
Quando [! WORK High] for exibido	2-10
Quando a tampa for aberta durante a impressão	2-10

Capítulo 4. Manutenção

Manutenção de rotina	4-2
Equipamento ocioso por períodos prolongados.....	4-2
Precauções durante a limpeza.....	4-2
Limpeza da superfície externa do equipamento	4-2
Limpeza da mesa	4-3
Menu "MAINTENANCE" (Manutenção)	4-4
Visão geral dos menus de manutenção	4-5
Manutenção na unidade de vedação	4-6
Limpeza do limpador e da tampa.....	4-6
Limpeza do filtro de respingos	4-7
Lavagem dos bicos	4-8
Lavagem da abertura de descarga de tinta.....	4-9
Equipamento ocioso por períodos prolongados.....	4-10
Manutenção do tanque secundário.....	4-11
Limpeza dos cabeçotes e adjacências	4-12
Função de recuperação de bicos.....	4-13
Restauração do valor de ajuste.....	4-14
Verificação do tempo de uso das lâmpadas UV.....	4-14
Definição dos intervalos de renovação	4-14
Definição dos intervalos e do tipo de limpeza	4-14
Função de manutenção automática	4-15
Definição do nível de renovação.....	4-15
Definição do nível de limpeza	4-15
Substituição de itens consumíveis	4-16
Substituição do limpador / absorvedor do limpador	4-16
Substituição do filtro de respingos	4-17
Em caso de mensagem de confirmação do tanque de tinta residual	4-17
Substituição do tanque de tinta residual antes que a mensagem de confirmação do tanque seja exibida.....	4-18
Abastecimento de líquido anticongelante.....	4-20

Capítulo 5. Solução de Problemas

Solução de Problemas	5-2
O equipamento não liga	5-2
O equipamento não inicia a impressão	5-2
A qualidade da imagem está ruim	5-2
Bico obstruído	5-3
Exibição de alerta associado ao cartucho de tinta	5-3
Quando houver vazamento de tinta	5-3
Mensagens de Erro / Alerta.....	5-4
Mensagens de alerta.....	5-4
Mensagens de erro	5-6

Capítulo 6. Apêndice

Especificações	6-2
Especificações do equipamento.....	6-2
Especificações da tinta.....	6-3
Ordem de instalação dos cartuchos de tinta	6-4
Controle de Verificação	6-5

Capítulo 3. Configurações

Menu "Head Height" (Altura do Cabeçote).....	3-2
Tabela do menu "Head Height"	3-2
Configuração da espessura da mídia.....	3-3
Configuração da folga do cabeçote.....	3-3
Verificação da folga	3-3
Separador de mesa	3-3
Menu "ORIGIN SETUP" (Configurações do Ponto de Origem)	3-4
Tabela do menu "ORIGIN SETUP"	3-4
Configuração da compensação X (REM).....	3-5
Configuração da compensação Y (REM).....	3-5
Configuração da compensação X (LOC)	3-5
Configuração da compensação Y (LOC)	3-5
Configuração do ponto de origem do eixo	3-6
Alteração do ponto de origem com as teclas de seleção.....	3-6
Menu "SETUP" (Configurações)	3-8
Tabela do menu "SETUP"	3-9
Configuração da correção de mídia	3-10
Configuração da busca lógica	3-10
Configuração das camadas de tinta.....	3-11
Configuração do nível de renovação.....	3-11
Configuração do modo UV	3-11
Configuração da mudança do modo de trabalho	3-11
Configuração do modo da ventoinha	3-12
Configuração da limpeza automática	3-12

Configuração do nível de descarga da impressão	3-12
Configuração do MAPS4	3-13
Configuração do ajuste de registros incorretos	3-14
Menu "Machine Setup"	
(Configurações do Equipamento)	3-16
Tabela do menu "MACHINE SETUP"	3-17
Configuração do desligamento automático	3-18
Configuração da data e hora	3-18
Configuração da unidade (comprimento)	3-18
Configuração do som das teclas	3-19
Configuração da rede	3-19
Configuração da função de notificação de ocorrências	3-20
Configuração de um idioma	3-25
Configuração de um ionizador (opcional)	3-25
Reconhecimento da conexão de opcionais	3-25
Redefinição das configurações	3-25
Menu "NOZZLE CHECK" (Verificação dos Bicos)	3-26
Tabela do menu "INFORMATION"	3-26
Sequência de verificação da impressão	3-27
Impressões realizadas mediante a determinação de "Bicos com Defeito" e a ocorrência de um erro	3-27
Configuração da verificação da impressão	3-28
Configuração da recuperação de bicos	3-28
Configuração da condição para determinação	3-28
Menu "INFORMATION" (Informações)	3-30
Tabela do menu "INFORMATION"	3-30
Exibição das informações	3-31

ATENÇÃO

TERMOS DE GARANTIA

A GARANTIA LIMITADA DA MIMAKI SERÁ ÚNICA E EXCLUSIVA, E SUBSTITUI TODAS AS OUTRAS GARANTIAS, EXPRESSAS OU IMPLÍCITAS, INCLUINDO, SEM LIMITAR-SE, QUALQUER GARANTIA DE COMERCIALIZAÇÃO OU ADEQUAÇÃO. A MIMAKI NÃO ASSUME NEM AUTORIZA REVENDEDORES A ASSUMIR QUALQUER OUTRA OBRIGAÇÃO OU RESPONSABILIDADE, OU CONCEDER QUALQUER OUTRA GARANTIA, OU AINDA OFERECER QUALQUER OUTRA GARANTIA SOBRE QUALQUER PRODUTO SEM O CONSENTIMENTO PRÉVIO E POR ESCRITO DA MIMAKI.

EM NENHUMA CIRCUNSTÂNCIA A MIMAKI PODERÁ SER RESPONSABILIZADA POR DANOS ESPECÍFICOS, INCIDENTAIS OU CONSEQUENTES, OU POR PERDAS MATERIAIS DO DISTRIBUIDOR OU CLIENTES POR QUALQUER PRODUTO.

Considerações

- Este Manual de Operações foi especialmente elaborado para fácil entendimento. Em caso de dúvidas, entre em contato com um de nossos distribuidores ou com nossa matriz.
- As descrições aqui contidas estão sujeitas a alterações sem notificação prévia.

Declaração de FCC (EUA)

Este equipamento foi devidamente testado e está em conformidade com os parâmetros de dispositivos digitais da Classe A, conforme a Norma FCC, Parte 15. Esses parâmetros foram definidos para oferecer uma proteção efetiva contra interferências de risco sempre que o equipamento estiver em operação em área comercial. Este equipamento gera, utiliza, e pode emitir ondas de radiofrequência e, caso não instalado conforme o manual de operações, poderá causar interferências prejudiciais à comunicação via rádio.

A utilização deste equipamento em áreas residenciais poderá causar interferências, sendo que neste caso, os custos de supressão dessas interferências serão de responsabilidade do usuário.



- Caso não utilizados os cabos recomendados pela MIMAKI, os limites previstos pela norma FCC podem ser excedidos. Para evitar esta situação, o uso de cabos recomendados pela MIMAKI é essencial.

Interferência em televisores e aparelhos de rádio

O produto aqui descrito gera alta frequência enquanto opera. O equipamento pode interferir em aparelhos de rádio e televisores se configurado ou inicializado em condições inadequadas.

O produto não oferece garantia contra danos a aparelhos de rádio ou televisores de uso específico.

A interferência do produto em aparelhos de rádio ou televisor pode ser verificada ao ligar/desligar o interruptor de alimentação do aparelho.

Caso o produto esteja causando interferências, aplique uma das medidas abaixo ou uma combinação destas.

- Troque a posição da antena do aparelho de rádio ou televisão até que a interferência não ocorra.
- Afaste o aparelho de televisão ou rádio deste produto.
- Conecte o cabo de alimentação deste produto a uma tomada afastada dos circuitos conectados ao aparelho de televisão ou rádio.

REGULAMENTAÇÃO CDRH

O Centro de Dispositivos e Saúde Radiológica (CDRH) da Administração de Alimentos e Medicamentos dos Estados Unidos implementa regulamentos para produtos a laser. A frase, "Este produto está em conformidade com a CRF 21, capítulo I e subcapítulo J" indica conformidade com a regulamentação do CDRH e está marcado no rótulo do produto quando comercializado nos Estados Unidos. Esse modelo é equivalente ao dispositivo de laser Classe II de acordo com a regulamentação do CDRH.

Esse produto está em conformidade com a CRF 21, capítulo I e subcapítulo J



- O uso de controles, ajustes ou realização de procedimentos que não sejam os especificados no presente manual pode resultar em exposição perigosa à radiação.

Prefácio

Parabéns por ter adquirido sua impressora inkjet modelo UV "UJF-3042MkII/6042MkII" MIMAKI.

A impressora inkjet UJF-3042MkII/6042MkII utiliza tinta de secagem a luz ultravioleta (tinta UV).

Leia atentamente este Manual de Operação para otimizar o uso de seu equipamento.

Sobre este manual

- Este Manual de Operação descreve a operação e a manutenção da impressora inkjet a cores modelo UJF-3042MkII/6042MkII (doravante denominada "equipamento").
- Leia e compreenda totalmente este manual antes de inicializar o equipamento. Mantenha este manual sempre disponível.
- Garanta que o operador do dispositivo tenha acesso a este Manual de Operação.
- Este Manual de Operação foi elaborado para fácil entendimento. Em caso de dúvida, entre em contato com o distribuidor mais próximo ou com nossa matriz.
- As descrições aqui contidas estão sujeitas a alterações sem notificação prévia.
- Caso este Manual esteja ilegível, total ou parcialmente, por quaisquer motivos, adquira uma nova cópia em um de nossos escritórios.
- Você também pode obter o manual de operação mais recente a partir do nosso site.

A reprodução deste manual é proibida.

Todos os Direitos Reservados.

© 2016 MIMAKI ENGINEERING Co., Ltd.

Para uma operação segura

Simbologia

Os símbolos abaixo foram utilizados neste Manual para operar o equipamento com segurança e para evitar a ocorrência de danos.

O sinal indicado pode diferir conforme o grau de precaução.

Os símbolos e seus significados serão conforme abaixo.

Favor seguir todas as instruções do manual.

Símbolos

	Descrição
	A não observância das instruções que acompanham este símbolo pode resultar em acidentes graves ou fatais. Leia e siga atentamente as instruções.
	A não observância das instruções que acompanham este símbolo pode resultar em ferimentos ou danos à propriedade.
	Este símbolo indica notas importantes sobre o uso do equipamento. Familiarize-se com essas notas para operá-lo corretamente.
	Este símbolo indica informações úteis. Leia suas informações para operar o equipamento corretamente.
	Indica a página de referência para conteúdos relacionados.
	O símbolo "⚡" indica que as instruções deverão ser observadas com o mesmo rigor das instruções sob o símbolo ATENÇÃO (incluindo aquelas fornecidas pelos símbolos PERIGO e AVISO). O sinal representativo de um risco (o sinal mostrado à esquerda se refere à alta tensão) é exibido dentro de um triângulo.
	O símbolo "⊘" indica que a ação representada é proibida. O sinal representativo de uma ação não permitida (o sinal mostrado à esquerda se refere à desmontagem não permitida) é exibido dentro de um círculo.
	O símbolo "●" indica que a ação deverá ser estritamente observada ou que as instruções deverão ser rigorosamente seguidas. O sinal representativo de uma instrução específica (o sinal mostrado à esquerda se refere ao desligamento do cabo de alimentação) é exibido dentro de um círculo.

 **AVISO**



- Certifique-se de instalar um sistema de ventilação adequado, caso o equipamento seja utilizado em local fechado ou que apresente ventilação deficiente.
- Cuidados durante a instalação de uma saída de escape.

Atente para as precauções a seguir para evitar danos ao equipamento.

- (1) A área de abertura da saída de escape exige mais da metade da área de entrada do duto.
- (2) Caso monte uma válvula na saída de escape, sempre a abra durante o uso do equipamento.



- O conjunto de cabo de alimentação fornecido com o equipamento somente pode ser utilizado com o mesmo. Este conjunto não pode ser utilizado em outros aparelhos elétricos. Não utilize cabos de alimentação que não o fornecido, caso contrário há risco de incêndio ou choque elétrico.



- A tinta utilizada por este equipamento se enquadra na categoria nº 3082 e Classe 9 da ONU. Como a tinta é inflamável, nunca utilize o equipamento próximo a chamas.



- Ao limpar os cabeçotes, certifique-se de utilizar óculos e luvas de proteção.



- As luvas fornecidas com o equipamento são descartáveis. Após utilizar todas as luvas, adquira luvas equivalentes.



- Em caso de ingestão acidental de tinta ou líquido de limpeza, induza a vítima ao vômito e procure imediatamente um médico. Não permita que a vítima aspire o vômito. Consulte a ficha de segurança.
- Em caso de inalação de vapor e mal-estar, encaminhe a vítima a um local bem arejado e a mantenha em repouso. Procure orientação médica assim que possível.
- Descarte os resíduos de tinta de acordo com os regulamentos locais da área em que este equipamento for utilizado.



- O conjunto de cabos que acompanha este equipamento é de uso exclusivo, sendo vedado seu uso com outros dispositivos. Não utilize outros cabos que não os que acompanham este equipamento. A não observância destas instruções poderá resultar em incêndio ou choques elétricos.
- Fique atento para não danificar, romper ou tropeçar no cabo de alimentação. Caso objetos pesados sejam depositados sobre o cabo de alimentação, ou em caso de aquecimento ou puxões, poderão ocorrer quebras com potenciais riscos de incêndio ou choques elétricos.
- Não instale o equipamento em locais excessivamente úmidos ou com a possibilidade de infiltração de água. Seu uso sob tais condições poderá resultar em incêndio, choque elétrico ou mau funcionamento.

 **AVISO**



- Eventos anormais como liberação de fumaça ou odores podem indicar um princípio de incêndio ou o risco de choques elétricos. Ao detectar a causa raiz, desligue imediatamente a alimentação e desconecte o cabo da tomada.
- Verifique primeiramente se há a ocorrência de fumaça; entre em contato com seu distribuidor ou central de vendas MIMAKI para os devidos reparos.
- Jamais tente reparar o equipamento por conta própria, pois essa ação envolve altos riscos.
- Jamais desmonte ou modifique a unidade principal do equipamento ou o cartucho de tinta. Desmontagens ou reformas ao equipamento poderão resultar em choques elétricos ou danos.
- Não permita a entrada de poeira ou resíduos nos aquecedores da Superfície de Transferência de Mídia. Poeira e outras sujidades nos aquecedores podem causar incêndios.
- Não utilize extensões. Tal procedimento poderá causar incêndios ou choques elétricos.
- Mantenha os pinos do plugue livres de corpos estranhos, tais como partículas de metal. A não observância poderá causar incêndios ou choques elétricos.
- Não utilize a mesma tomada para vários equipamentos. Tal procedimento poderá causar incêndios ou choques elétricos.
- Não utilize o equipamento se o cabo ou o plugue estiverem danificados. O uso nessas condições poderá resultar em incêndio ou choques elétricos. Entre em contato com um de nossos representantes para substituição do cabo.
- Não manipule o plugue com as mãos molhadas. Fazê-lo poderá resultar em choques elétricos.
- Ao desligar o equipamento da tomada, segure firmemente pelo plugue, e jamais pelo cabo. Tal procedimento poderá danificar o cabo, com o risco de incêndios e choques elétricos.
- Não utilize o equipamento com tensão de alimentação diferente da especificada, caso contrário há risco de incêndio ou choque elétrico.
- Não utilize o equipamento com frequência de alimentação diferente da especificada, caso contrário há risco de incêndio ou choque elétrico.
- Mantenha as mãos e outras partes do corpo afastadas das partes móveis do equipamento.
- Em caso de entrada de metais, líquidos ou materiais estranhos similares no equipamento, o desligue imediatamente, desconecte o plugue e entre em contato com uma assistência técnica. O uso do equipamento sem resolver o problema poderá causar incêndio ou choque elétrico.
- Em caso de vazamento de tinta, desconecte o cabo de alimentação para desligar o interruptor principal e entre em contato com nosso escritório de assistência ou seu distribuidor.

Ações que devem ser evitadas

AVISO

Não desmonte ou modifique o equipamento



- Nunca desmonte ou modifique o equipamento e os cartuchos de tinta. Desmontar ou modificar os mesmos irá resultar em choques elétricos ou danificar este equipamento.

Fonte de alimentação e tensão



- Utilize este equipamento seguindo as especificações de alimentação indicadas.
- Certifique-se de conectar o plugue do cabo de alimentação a uma tomada aterrada, caso contrário, pode ocorrer incêndio ou choque elétrico.
- Não olhe diretamente o LED UV durante sua operação, sob o risco de desconforto e danos oculares. Utilize óculos de proteção se necessário.
- Não aplique luz ultravioleta (UV) diretamente a sua pele ou isso pode causar irritação na mesma.
- Visando evitar a ocorrência de choques elétricos, certifique-se de desligar o disjuntor principal e de desconectar o cabo de alimentação antes de realizar manutenção. Em algumas unidades, os capacitores podem levar cerca de um minuto para serem descarregados, portanto inicie a manutenção três minutos após desligar o disjuntor principal e desconectar o cabo de alimentação.
- O LED UV que tenha sido danificado ou que tenha atingido ou ultrapassado sua vida útil deve ser substituído.
- O disjuntor principal só pode ser operado por um técnico especializado.
- Não toque a lâmpada com as mãos desprotegidas enquanto ela estiver acesa ou logo após ela ter sido desligada, de modo a evitar queimaduras.
- Embora este equipamento esteja classificado para lasers Classe 1, seus sensores de lasers são compatíveis com a Classe 2. Nunca olhe diretamente para a luz do laser, sob risco de desconforto ou danos oculares.



Não utilize o equipamento em locais úmidos



- Evite utilizar o equipamento em locais úmidos. Não derrame água no equipamento. Alta umidade ou água favorece a ocorrência de incêndios, choques elétricos ou pode danificar o equipamento.

AVISO

Em caso de eventos anormais



- Caso o equipamento seja utilizado em condições anormais com presença de fumaça ou odor desagradável, pode ocorrer incêndio ou choque elétrico. Certifique-se de desligar imediatamente o botão de alimentação e de desconectar o plugue da tomada. Primeiramente verifique se o equipamento não está mais produzindo fumaça, em seguida entre em contato com o distribuidor mais próximo para obter assistência técnica.
- Jamais tente reparar o equipamento por conta própria, pois essa ação envolve altos riscos.

Manuseio dos cartuchos de tinta



- Alguns dos ingredientes (iniciador de secagem UV) apresentam consequências tóxicas à vida aquática. Evite o vazamento desses ingredientes em sistemas de água e de esgoto.
- Armazene a tinta e seus resíduos em local fora do alcance de crianças.
- Caso a tinta entre em contato com a pele ou roupas, remova-a imediatamente utilizando água e detergente. Se a tinta atingir seus olhos, lave-os imediatamente com água em abundância por pelo menos 15 minutos, e procure atendimento médico assim que possível.

Manuseio do cabo de alimentação



- Utilize um cabo de alimentação para conectar este equipamento.
- Fique atento para não danificar, romper ou tropeçar no cabo de alimentação. Caso objetos pesados sejam deixados sobre o cabo de alimentação, ou caso ele seja aquecido ou puxado, o mesmo poderá partir-se, resultando em incêndio ou choques elétricos.

Manuseio do LED UV



- Não opere a unidade de LED UV em ambiente propício a incêndios (presença de gasolina, gás combustível, tiner, verniz, poeira etc.). Além disso, não deixe papéis ou tecidos sobre o LED UV, pois existe o risco de incêndio ou descargas elétricas.

Manuseio do líquido anticongelante



- Utilize o líquido anticongelante recomendado ou o dispositivo de resfriamento pode ser danificado.
- Em caso de contato do líquido anticongelante, puro ou misturado, com pele ou roupas, lave a área imediatamente com sabão. Em caso de contato com os olhos, lave-os imediatamente com água em abundância. Procure orientação médica assim que possível.
- Antes de utilizar o líquido anticongelante, leia a Ficha de Dados de Segurança (SDS).
- Caso ocorra ingestão acidental do líquido anticongelante, provoque vômito e procure um médico assim que possível.
- Descarte os resíduos de líquido anticongelante ou de líquido anticongelante misturado com água, da forma apresentada a seguir; Absorva-os utilizando serragem ou pano de limpeza e, em seguida, incinere-os. Confie-os a uma empresa de descarte de resíduos industriais, esclarecendo seu conteúdo.
- Evite causar ignição com eletricidade estática, fiação de impacto e de outras formas.

AVISO



- Utilize óculos e luvas de segurança para manusear o líquido anticongelante.

Água de circulação



- Caso detecte qualquer vazamento de água nas peças de manutenção, desligue o equipamento imediatamente e o desconecte da tomada.

Recomendações de manutenção



- Ao limpar os pontos de tinta ou os cabeçotes, sempre utilize óculos e luvas de proteção.
- As luvas fornecidas com o equipamento são descartáveis. Após utilizar todas as luvas, adquira luvas equivalentes.



- Mantenha a tinta afastada de chamas. Mantenha o ambiente bem ventilado ao utilizar ou manusear a tinta.
- Em caso de contato com os olhos, lave-os imediatamente com água em abundância por pelo menos 15 minutos. Lave cuidadosamente para remover toda a tinta. Procure orientação médica assim que possível.
- Em caso de ingestão acidental, mantenha a vítima em repouso e procure orientação médica. Não permita que a vítima aspire o vômito.
- Entre em contato com o serviço de emergência indicado na ficha de segurança.
- Em caso de inalação de vapor e mal-estar, encaminhe a vítima a um local bem arejado e a mantenha em repouso. Procure orientação médica assim que possível.
- Armazene os cartuchos de tinta em local fora do alcance de crianças. Em caso de aderência persistente na pele, lave com sabão e água em abundância ou detergente especial.

Cuidados de Utilização

ATENÇÃO

Marcações de aviso

- Etiquetas de aviso estão coladas no equipamento. Certifique-se de compreender os avisos fornecidos nas etiquetas. Caso alguma etiqueta de aviso esteja tão mal conservada a ponto da mensagem tornar-se ilegível ou caso ela descole, adquira uma nova etiqueta com o distribuidor local ou em uma de nossas filiais.

ATENÇÃO

Cartuchos de tinta



- Caso o cartucho de tinta seja transportado de um local frio para um quente, deixe-o em temperatura ambiente por três horas ou mais antes de utilizá-lo.
- Abra o cartucho de tinta somente antes de instalá-lo. Deixá-lo aberto por um longo período de tempo irá afetar a qualidade da impressão.
- Certifique-se de armazenar os cartuchos de tinta em locais ventilados e com pouca luminosidade.
- Assim que o cartucho de tinta for aberto, certifique-se de consumir a tinta do mesmo em pouco tempo. Tinta que não for utilizada por um longo período de tempo após a abertura do cartucho poderá reduzir a qualidade da impressão.



- Caso seja utilizada outra tinta que não a recomendada para o equipamento, este poderá ser danificado. Nesse caso, o conserto desse equipamento é de sua responsabilidade.
- Jamais recondicione os cartuchos de tinta.
- Não bata nem agite o cartucho de tinta violentamente. Caso contrário, a tinta poderá vazar do cartucho.

Proteção contra poeira



- Recomenda-se o uso do equipamento em local livre de poeira. Ajuste a função de renovação para o nível 2 ou 3 quando o equipamento for utilizado em ambiente inadequado.
- Lembre-se sempre de fechar a tampa frontal antes de encerrar as atividades do dia. Se alguma mídia for deixada na impressora, ela pode ficar empoeirada.
- Guarde-a para evitar o acúmulo de poeira. Caso a mídia seja limpa utilizando instrumento de limpeza que gere atrito, poeira ficará grudada nela em decorrência da geração de eletricidade estática.

Manuseio da solução de limpeza



- Certifique-se de armazenar a solução de limpeza em local ventilado e com pouca iluminação. Armazene a solução de limpeza em local fora do alcance de crianças.

Manuseio do líquido anticongelante



- Certifique-se de armazenar o líquido anticongelante em local ventilado e com pouca luminosidade.
- Armazene o líquido anticongelante fora do alcance de crianças.

Peças quentes



- O dispositivo de LED UV e a água quente terão temperatura muito elevada. Ao executar serviços de manutenção, aguarde o resfriamento da lâmpada.





- Se esse contato for inevitável, utilize luvas com isolamento térmico.

Fonte de alimentação





- Mantenha o disjuntor armado.
- Não desligue o interruptor principal, localizado no lado direito do equipamento.


 **ATENÇÃO**
Luz ultravioleta

-  • Uma pequena quantidade de luz ultravioleta é irradiada pelo LED UV. Caso aplicada sobre a pele, há o risco de inflamação e/ou câncer de pele.
- Mesmo uma pequena quantidade de luz ultravioleta que não cause inflamação pode causar doenças crônicas por meio de exposição contínua. Evite a irradiação de luz ultravioleta na pele e nos olhos.
-  • As doenças oculares causadas pela luz ultravioleta incluem doenças agudas, dor nos olhos, lacrimejamento, doenças crônicas, catarata etc. Ao operar o equipamento, proteja o corpo com luvas, mangas longas, máscara protetora, óculos protetores etc.


Observações a respeito do LED UV

-  • Durante o manuseio do vidro da parte de baixo da unidade do LED UV, certifique-se de utilizar as luvas fornecidas e nunca toque-o com as mãos desprotegidas. Caso contrário, o nível de secagem da tinta por luz UV pode ser reduzido significativamente. Caso o vidro fique sujo, limpe-o utilizando uma gaze limpa umedecida com álcool. (Não utilize álcool para limpar a tampa externa ou a pintura será danificada.)
-  • O desempenho e a vida útil da unidade de LED UV são reduzidos pela irradiação de luz e pelas fontes de alimentação utilizadas. Jamais utilize outros dispositivos UV que não os recomendados pela Mimaki. Não nos responsabilizamos por problemas causados pelo uso indevido dos dispositivos UV.


Limpeza

-  • Após utilizar este equipamento durante um longo período de tempo, pode ocorrer o acúmulo de sujeira e de poeira nas peças condutoras e isolantes, causando fuga de corrente elétrica. Limpe tais peças periodicamente.
- Não utilize ar comprimido, pois há o risco de entrada de impurezas no interior do equipamento. Utilize um aspirador de pó para aspirar a sujeira e a poeira.
- Não utilize o equipamento em local úmido ou pode ocorrer fuga de corrente elétrica.
- A ocorrência de fuga de corrente elétrica pode resultar em choque elétrico ou incêndio. Para evitar acidentes, certifique-se de realizar inspeções periódicas e de realizar a substituição periódica das peças.



Reposição periódica de peças

-  • Algumas peças devem ser substituídas periodicamente. Entre em contato com os distribuidores ou revendedores para a manutenção.


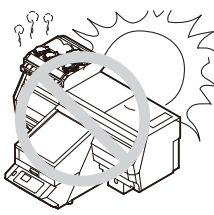
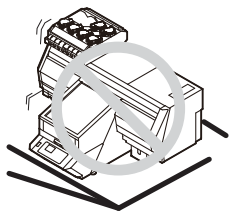
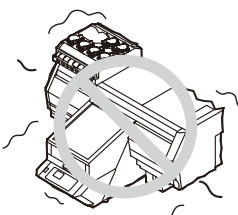
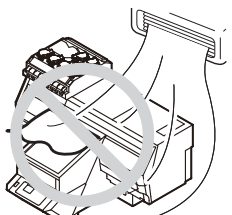

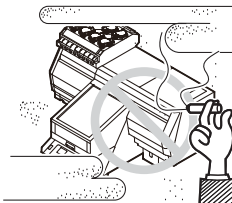
Ajuste do nível

-  • Mantenha o equipamento na posição horizontal.

 **ATENÇÃO**
Incêndios e fumaça

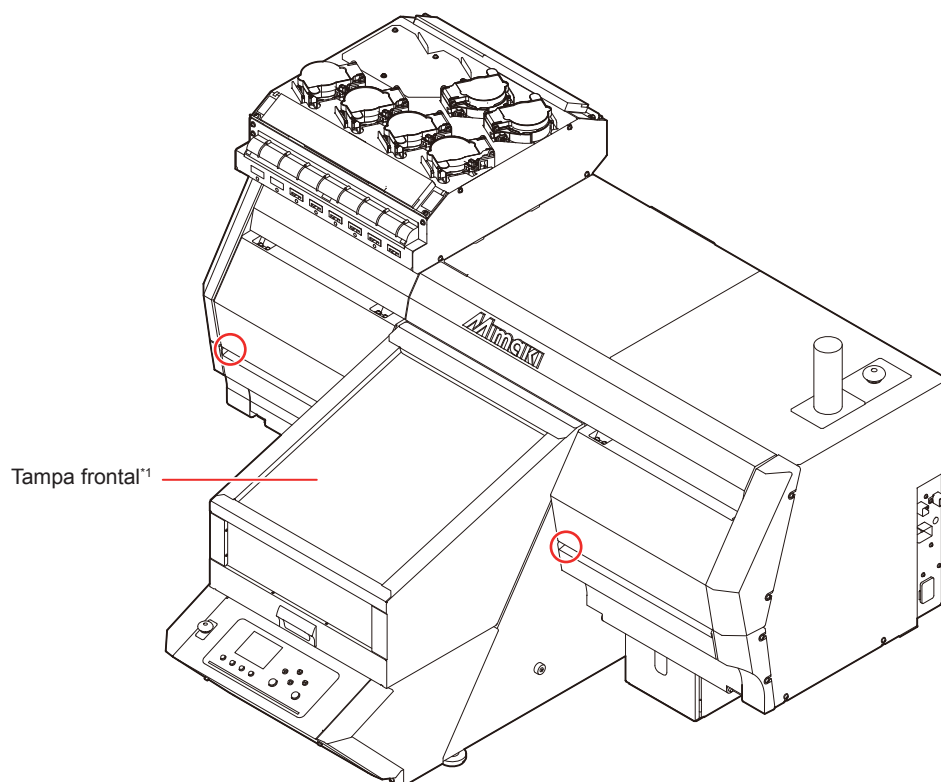
-  • O contato das peças quentes, tais como o LED UV, com materiais inflamáveis pode causar incêndio e/ou fumaça. Deixar materiais inflamáveis embaixo do LED UV, durante alguns minutos, também pode causar incêndio e/ou fumaça.
-  • Após um tempo de uso da unidade, materiais estranhos e poeira acumulados podem causar fugas elétricas ou danos ao isolamento, gerando um risco de incêndio e/ou liberação de fumaça. Limpe esse equipamento periodicamente e substitua as partes deterioradas depois da resistência do isolamento.
- Após um tempo de uso da unidade, parafusos ou outros elementos de fixação podem se soltar, causando o risco de incêndio e/ou liberação de fumaça. Aperte os parafusos periodicamente.
- Caso sejam identificadas anormalidades no equipamento, tais como odor estranho, fumaça ou faíscas, desligue-o e entre em contato, imediatamente, com uma de nossas filiais.

Cuidados na instalação

 ATENÇÃO	
Local exposto à luz solar	Superfícies inclinadas
	
Local com excesso de vibração	Local exposto a um fluxo de ar direto, como o proveniente de ar condicionado
	
Local com variações significativas de temperatura e umidade	Local próximo à presença de chamas
 <ul style="list-style-type: none">• Utilize o equipamento sob os seguintes parâmetros ambientais:• Ambiente de operação: 20 a 30°C 35 a 65 % (UR)	

Travas de segurança

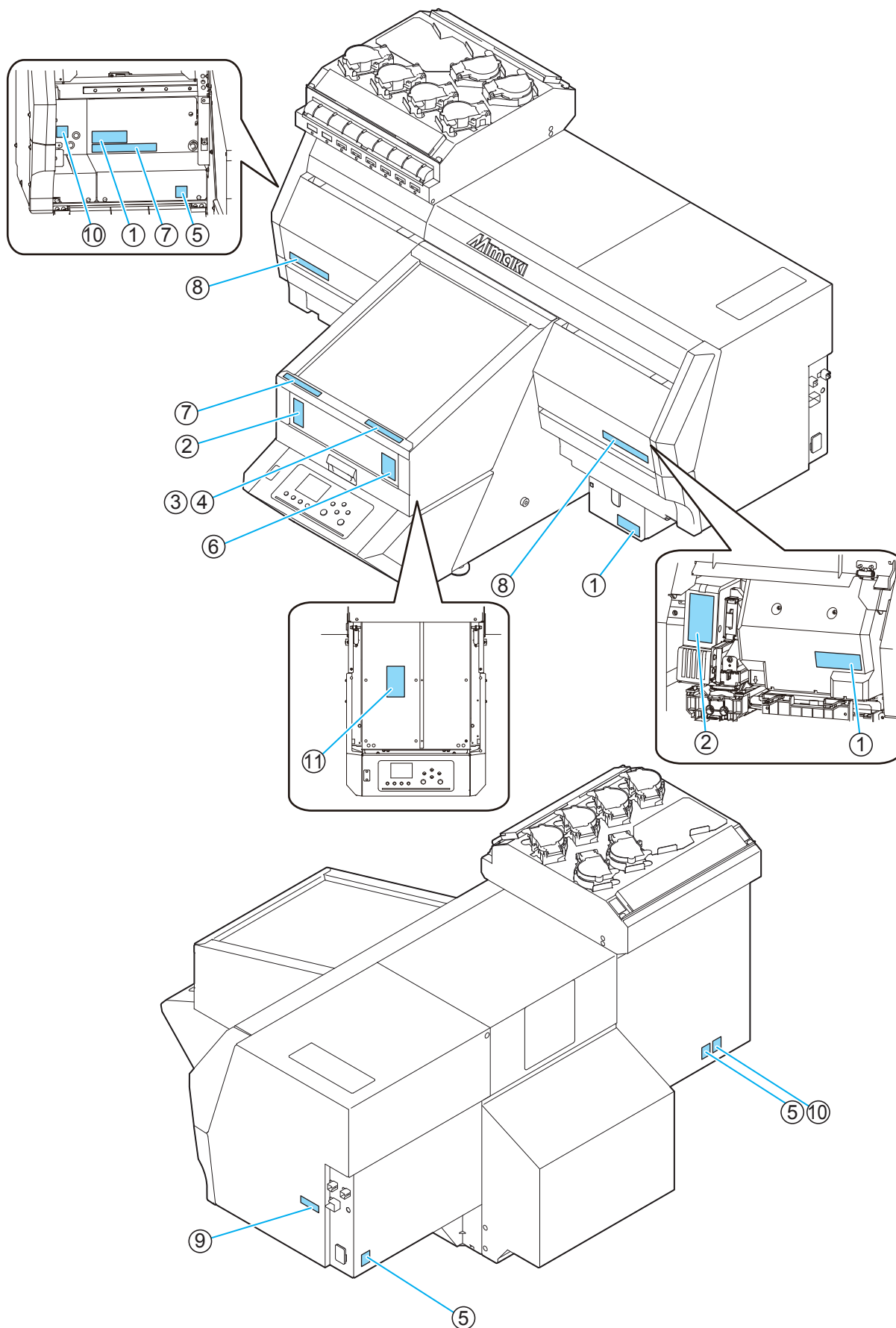
O equipamento possui travas internas destinadas a interromper a operação quando a tampa é aberta durante a impressão (partes circuladas em vermelho na figura abaixo).














*1: Embora a operação do carro seja interrompida ao abrir a tampa frontal, as travas não são acionadas.

Localização da etiqueta de aviso

Etiquetas de aviso estão coladas no equipamento. Certifique-se de compreender os avisos fornecidos nas etiquetas. Caso alguma etiqueta de aviso esteja tão mal conservada a ponto da mensagem tornar-se ilegível ou caso ela descole, adquira uma nova etiqueta com o distribuidor local ou em uma de nossas filiais.



N° Pedido	Etiqueta	N° Pedido	Etiqueta
(1)M903330		(7)M913694	
(2)M913419		(8)M913425	
(3)M913563 (UJF-6042MkII)		(9)M913706	<p>Complies with FDA performance standards for laser products except for deviations pursuant to Laser Notice No. 50 dated June 24, 2007.</p>
(4)M913565 (UJF-3042MkII/ UJF-3042MkII EX)		10)M903239	
(5)M907935		11)M913610	
(6)M913423			

DECLARAÇÃO DE CONFORMIDADE CE

Declaramos que nossos produtos atendem todos os requisitos de saúde e segurança das Diretrizes CE.

Produto	Impressora inkjet modelo UV	
Modelo	UJF-3042MkII/UJF-6042MkII	
Números de série cobertos	AABCDEEE AA: S4, B: 0 a 9, C: qualquer caractere alfanumérico, D: qualquer letra, EEE: 001 a 999	
Fabricante	MIMAKI ENGINEERING CO.,LTD. 2182-3, Shigeno-otsu, Tomi, Nagano, 389-0512, JAPÃO	
Compilador Autorizado na Comunidade	MIMAKI EUROPE B.V. Stammerdijk 7E 1112 AA Diemen, Holanda Diretor Executivo Sakae Sagane	
Diretivas	Diretiva de Máquinas	2006/42/CE
	Diretiva de Baixa Tensão	2014/35/UE
	Diretiva de EMC	2014/30/EU
	Diretiva de RoHS	2011/65/EU

Os produtos acima foram avaliados em conformidade com as diretrizes e com as respectivas normas europeias. O memorial técnico (TCF) deste produto encontra-se arquivado nas instalações do fabricante.

Diretiva de Máquinas/ Diretiva de Baixa Tensão

ENISO12100:2010, EN60204-1:2006+A1, EN60950-1:2006+A11+A1+A12

Diretriz de CEM EN55022:2010, EN61000-3-2:2006+A1+A2, EN61000-3-3:2008, EN55024:2010

Diretiva de RSP EN50581:2012

Capítulo 1. Antes do uso



Este capítulo

descreve os procedimentos de utilização, bem como nome de componentes e modo de instalação.

Instalação do equipamento.....	1-2	Conexão do cabo de interface USB2.0.....	1-10
Onde instalar o equipamento	1-2	Conexão do cabo LAN	1-11
Transporte do equipamento	1-2	Conexão do cabo de alimentação.....	1-11
Parte Frontal	1-3	Sobre os cartuchos	
Parte traseira.....	1-4	de tinta	1-12
Carro	1-4	Tipos de tinta utilizáveis	1-12
BOTÃO DE EMERGÊNCIA.....	1-4	Precauções no manuseio de cartuchos de tinta	1-12
Unidade da luz indicadora.....	1-5	Instalação dos cartuchos de tinta	1-13
Painel de operação	1-6	Sobre a mídia	1-17
Sobre a mesa	1-8	Tamanhos de mídia utilizáveis	1-17
Posição dos parafusos macho	1-8	Precauções no manuseio da mídia	1-17
Instruções de uso da mesa	1-10	Modo do menu	1-18
Conexão dos cabos	1-10		

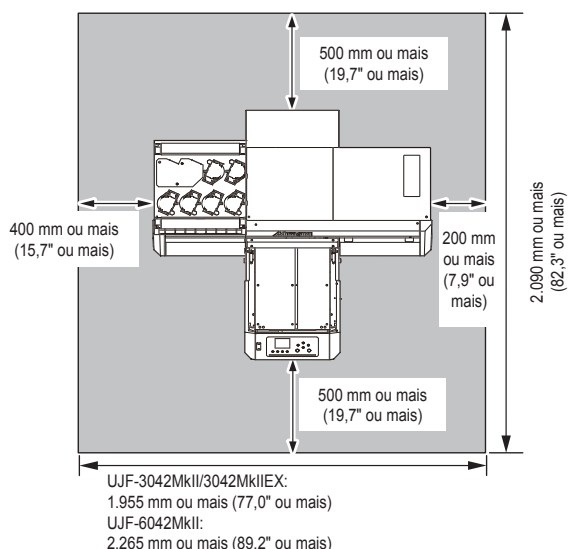
Instalação do equipamento

Onde instalar o equipamento

Providencie um espaço adequado antes de instalar o equipamento.

Determine o local levando em consideração o tamanho do equipamento e o espaço necessário para impressão.

Modelo	UJF-3042MkII	UJF-3042MkII EX	UJF-6042MkII
Largura	1.355mm (53,3")		1.665mm (65,6")
Profundidade	1.290mm (50,8")		
Altura *incl. cartuchos	936 mm (36,9")		
	incl. suporte		
Peso Total	Aprox.135kg (297,6lb)		Aprox.150kg (330,7lb)
incl. suporte	Aprox.170kg (374,8lb)		Aprox.185kg (407,9lb)

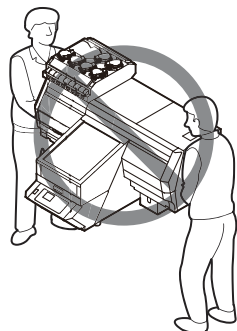


Transporte do equipamento

Transporte o equipamento da seguinte forma para deslocá-lo para outro local no mesmo piso, sem degraus no caminho.

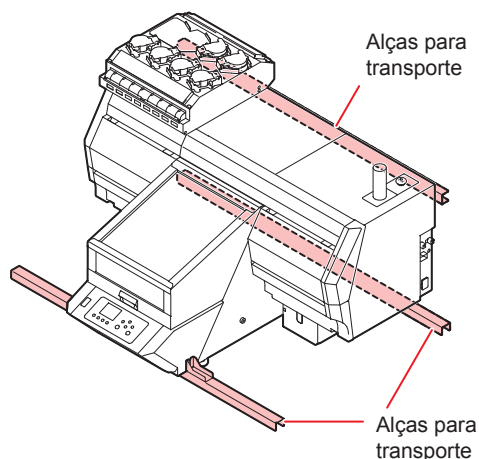


- Ao transportar o equipamento, cuidado para que não haja nenhum impacto sobre ele.
- Ao transportar o equipamento, mantenha-o o mais plano possível. Não o transporte de lado. Essa ação pode causar falha do equipamento.
- O suporte deste equipamento está equipado com pés niveladores para firmá-lo. Antes de ligar a alimentação, certifique-se de que a impressora está apoiada nesses pés. A impressora pode se mover durante a operação caso não esteja devidamente apoiada.



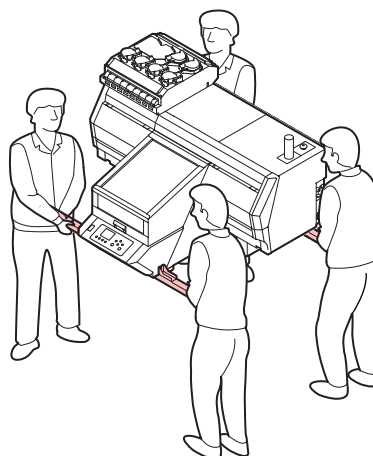
- Antes de transportar esse equipamento, instale as alças para transporte. (dois lugares)

Insira as alças no equipamento, e fixe-as apertando os parafusos.



- Para sua segurança, certifique-se de realizar o transporte com 4 pessoas ou mais.

Não pressione a tampa durante o transporte, já que ela poderá ser danificada. Utilize as alças para transporte ao transportar o equipamento.



Parte Frontal

Unidade de fornecimento de tinta

Unidade na qual os cartuchos de tinta são inseridos. (☞ P.1-12)

Tampa frontal

Abra e feche esta tampa para substituir ou ajustar uma mídia.*1

Carro (☞ P.1-4)

O carro é fornecido com o cabeçote de impressão

Tampa de manutenção

Abra somente para manutenção.

Botão de alimentação

Liga/desliga a energia desse equipamento em vez do interruptor da estrutura do equipamento. (☞ P.2-3)

Painel de operação (☞ P.1-6)

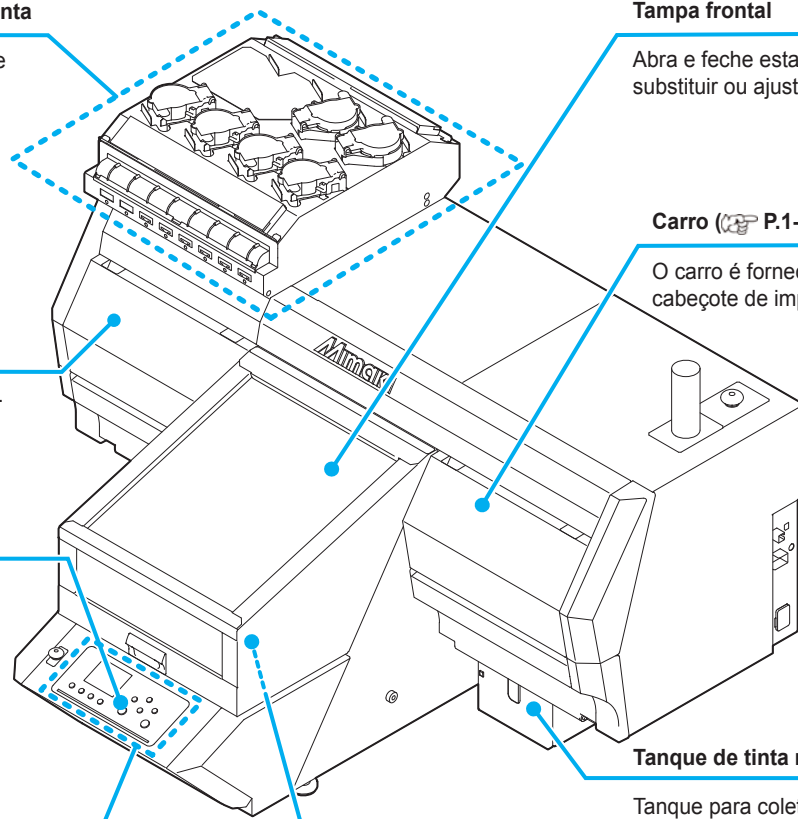
Teclas de operação para configurar o equipamento e um visor para exibir itens de operação.

Mesa (☞ P.2-4)

Posicione a mídia sobre ela.

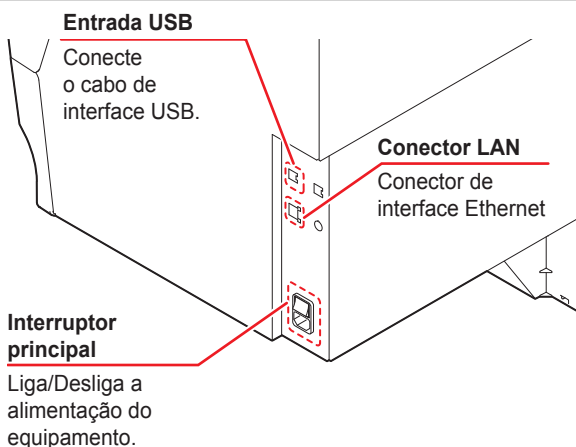
Tanque de tinta residual

Tanque para coleta de tinta residual.



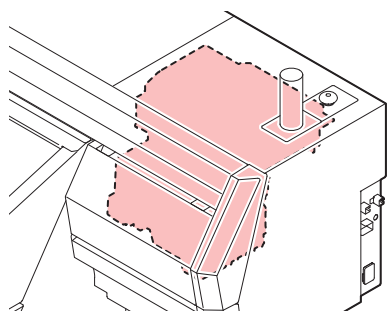
*1: Embora a operação do carro seja interrompida ao abrir a tampa frontal, as travas não são acionadas.

Parte traseira

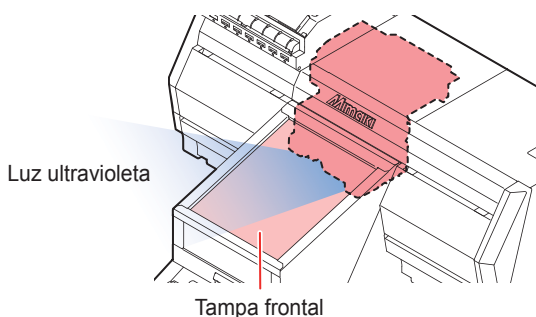


Carro

Um cabeçote para impressão, um dispositivo LED UV e um indicador de luz na tampa do cabeçote são montados no carro.



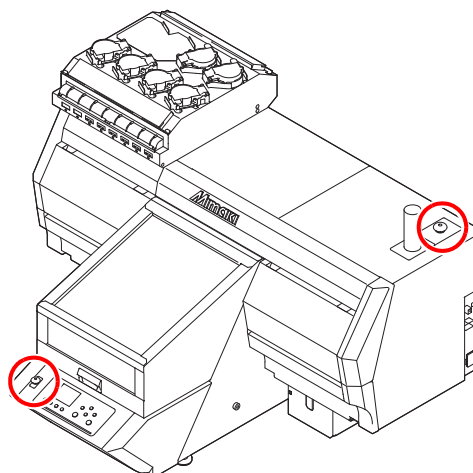
- Não olhe diretamente para a luz do LED UV sem nenhuma proteção, mesmo que seja através da tampa frontal. Esta luz pode estar extremamente clara, dependendo das condições de impressão.
- Utilize os óculos protetores contra luz fornecidos.



BOTÃO DE EMERGÊNCIA

Um botão de emergência está localizado na parte frontal da unidade, enquanto o outro está no lado direito da parte traseira da tampa.

Para interromper a operação do equipamento por motivos de segurança, pressione este botão.



- O botão de emergência na 3042 MkII é um item opcional.
- Para utilizá-lo, será necessário contatar nossos técnicos para a montagem. Acessórios opcionais não podem ser instalados pelo próprio cliente.



Quando o botão de emergência for pressionado e o equipamento parar, certifique-se de seguir os procedimentos abaixo:

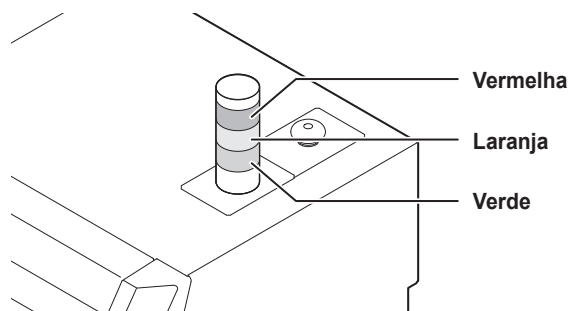
- (1) Desconecte o equipamento da tomada antes de corrigir o problema.
- (2) Após verificar a segurança, puxe o botão de emergência para cima (ou gire) para liberar a operação.
- (3) Conecte à tomada.

Unidade da luz indicadora

A unidade da luz indicadora exibe o status do equipamento por meio de três cores.



- A unidade da luz indicadora na 3042 MkII é um item opcional.
- Para utilizá-lo, será necessário contatar nossos técnicos para a montagem. Acessórios opcionais não podem ser instalados pelo próprio cliente.



Status do equipamento	Estado da luz		
	Verde	Laranja	Vermelha
LOCAL	-	-	-
REMOTO (imprimindo)	Piscando	-	-
REMOTO (sem impressão)	Acesa	-	-
Ocorreu um alerta/erro específico *1 no modo local.	-	Piscando	-
Ocorreu um alerta/erro específico durante a impressão no modo remoto.	Piscando	Piscando	-
Ocorreu um alerta/erro específico sem impressão no modo remoto.	Acesa	Piscando	-
Erros que causem a parada do sistema ou ocorrência de erros, como abertura da tampa.	-	-	Acesa

*1: Um alerta ou erro que pode ser liberado durante a impressão pelo usuário. (Como tinta próxima do fim, esgotamento da tinta, tanque de tinta residual cheio, limpeza dos limpadores, limpeza da tampa e manutenção de transbordamento)



- Nunca desmonte ou remodele a unidade principal da impressora e o indicador opcional. A desmontagem/alteração de qualquer peça pode resultar em choques elétricos ou na avaria do dispositivo.
- Se utilizado de forma incorreta, de forma a ocorrer fumaça ou odores desagradáveis, existe a possibilidade real de incêndio ou choque elétrico. Certifique-se de desligar imediatamente o botão de alimentação e de desconectar o plugue da tomada. Verifique primeiro para ter certeza de que o dispositivo não produz fumaça, e entre em contato com um distribuidor mais próximo para repará-lo.
- Jamais repare o dispositivo por conta própria, pois o risco de acidentes é grande.

Painel de operação

O painel de operação é usado para a configuração do método de impressão e de cada operação.

Tecla **SEL**

Alterna entre funções ([FUNC1]–[FUNC3]).

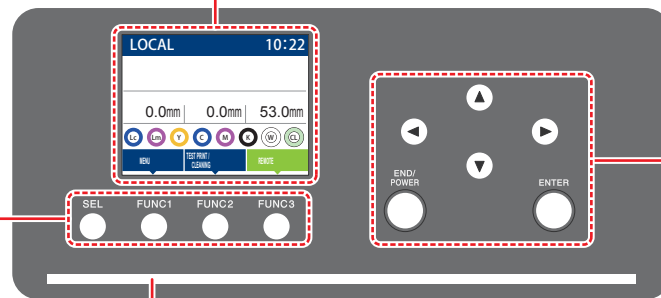
Tecla **FUNC1** / **FUNC2** / **FUNC3**

Pressione para definir diferentes funções ou para fazer uma impressão teste. As funções das teclas são alteradas a cada vez que a tecla [SEL] é pressionada.

Tela

Exibe os seguintes itens:

- Status da impressora
- Status da tinta¹
- Funções atribuídas às teclas [FUNC1] até [FUNC3]²



Luz indicadora de status

Indica o status do equipamento (impressão, erro ocorrido, etc.)

Luz indicativa	Condição do equipamento
Apagada	Nenhuma informação de impressão recebida e nenhum erro.
Luz azul clara constante	Alternado para modo REMOTO.
Azul intermitente	Impressão em andamento.
	Em impressão de teste: imprimindo padrão gravado no equipamento.
Luz azul constante	As informações foram recebidas. (LOCAL)
Vermelho intermitente	Ocorrência de erro.
Luz vermelha constante	Erro (PARADA DE SISTEMA).

Teclas de seta

Utilize essas teclas para mover o carro ou a mídia no modo [LOCAL]. Também utilizadas para selecionar um item das condições de impressão.

Tecla **END/POWER**

Cancela o último valor inserido ou retorna ao menu de configuração para o nível superior imediato na hierarquia. Também utilizada para ligar ou desligar a alimentação. (Manter pressionada por alguns segundos para desligar)

Tecla **ENTER**

Registra o último valor inserido como referência ou passa para o nível inferior imediato na hierarquia.



- A tecla [ENTER] sob o painel de operações acende em azul ao ligar e apaga quando o interruptor é desligado.
- O processo de manutenção é iniciado automaticamente, mesmo que o equipamento esteja desligado. (☞ P.4-15)
- Não desligue o interruptor principal (☞ P.1-4).















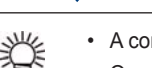
*1: Status da tinta

Status do cartucho de tinta (tinta remanescente/erro etc.) através de ícones. Os ícones encontram-se descritos abaixo.

Ícone	Descrição
	Exibe a quantidade de tinta restante em 9 níveis, na ordem dos cartuchos de tinta instalados no compartimento. A quantidade diminui, passando para o ícone da direita.
	completo
	Aproximadamente 1/8 consumido.
	Aproximadamente 1/4 consumido.
	Aproximadamente 3/8 consumido.
	Aproximadamente 1/2 consumido.
	Aproximadamente 5/8 consumido.
	Aproximadamente 3/4 consumido.
	Aproximadamente 7/8 consumido.
	trocar
	Indica que a tinta não pode ser liberada devido a erro ou desabastecimento.
	Indica que a tinta passou 1 mês de sua data de validade. Finalizar rapidamente. A tinta não pode ser mais utilizada após 2 meses da data de validade.

*2 : Funções atribuídas às teclas [FUNC1] a [FUNC3]

Os conteúdos das funções das teclas [FUNC1] a [FUNC3] estão descritos abaixo.

Ícone	Descrição
	Exibe o "MENU" para configurar as funções.
	Exibe as funções de manutenção, como impressão de teste, limpeza etc.
	Altera do modo LOCAL para REMOTO e começa a impressão.
	Apaga os dados.
	Suspende a impressão no modo REMOTO e muda para o LOCAL.
	Abaixa a mesa.
	Levanta a mesa.
	Se houver muitos itens na tela MENU ou outras telas, transfere para a próxima página.
	Se houver muitos itens na tela MENU ou outras telas, transfere para a página anterior.
	Usado para concluir a confirmação quando for exibida uma mensagem de aviso, e assim por diante.
	Usado para desativar ou cancelar funções, por exemplo, ao desativar as configurações do aquecedor e outras.
	Algum tipo de configuração ou função é atribuído. Opere de acordo com a descrição de cada função.
	Alterna entre habilitar/desabilitar ao selecionar itens diversos, por exemplo, ao selecionar o cabeçote a ser limpo e assim por diante.
	Liga ou desliga a aspiração.
	Define o ponto de origem.



- A cor dos ícones muda de acordo com o status da impressora.
 Quando o ícone aparece em verde : A impressora está no modo REMOTO.
 Quando o ícone aparece em azul escuro : A impressora está em modo LOCAL.

Sobre a mesa

É necessário ajustar a altura da mesa de acordo com a espessura da mídia, uma vez que diferentes mídias podem ser inseridas para impressão.

As especificações de cada mesa são as seguintes:

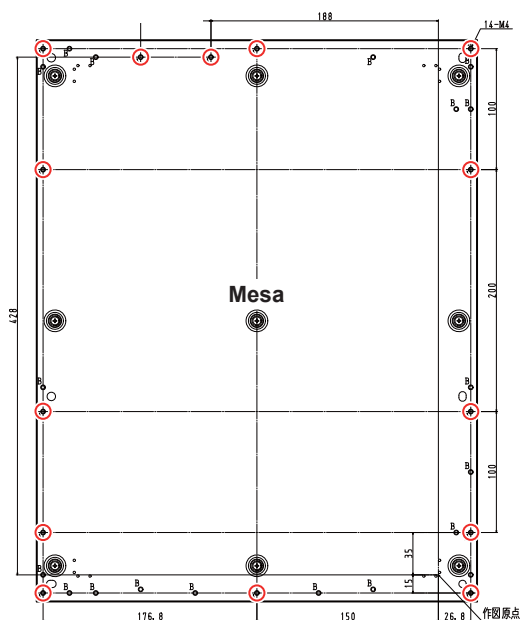
	Mesa		
	UJF-3042MkII	UJF-3042MkII EX	UJF-6042MkII
Peso aceitável de mídia *1	Até 5kg	Até 5kg	Até 8kg
Função de aspiração	Não (opcional)	Sim	Sim
Área móvel da mesa	0 a 53mm		
Espessura da mídia	0 a 153mm (6 polegadas) (1) Área móvel de 53mm + (2) separadores de 50mm x 2 níveis = 100 mm		

*1: Caso um objeto mais pesado que as especificações seja utilizado, a mesa sofrerá deformação e a qualidade da imagem será comprometida.

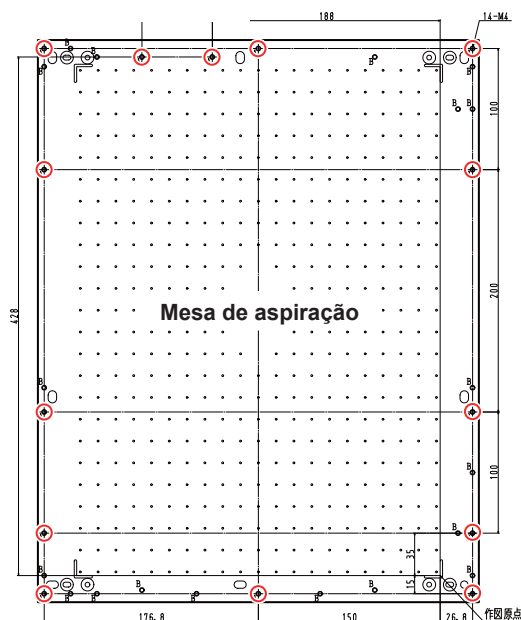
Posição dos parafusos macho

A mesa e a mesa de aspiração sobre as quais o conjunto de mídia é posicionado contam com parafusos macho (UJF-3042MkII/ UJF-3042MkII EX: 14 posições, UJF-6042/: 18 posições) dos tamanhos abaixo, respectivamente.

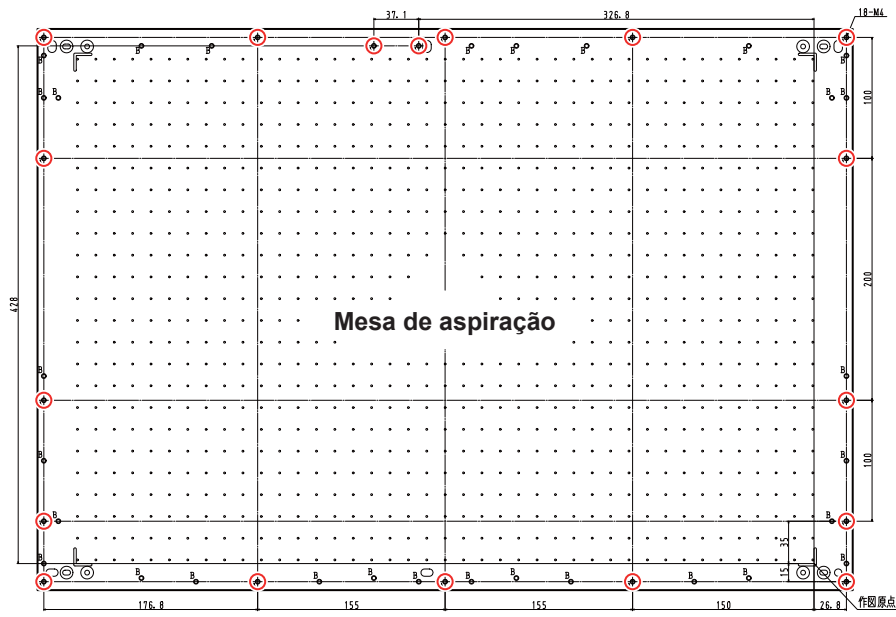
• UJF-3042MkII



• UJF-3042MkII EX



• UJF-6042MKII



Important!

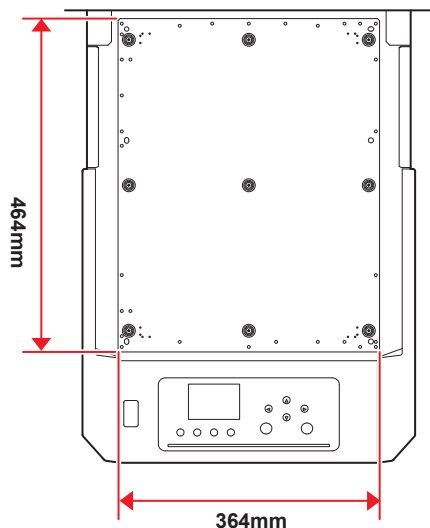
- Pode-se utilizar um plugue no furo para o parafuso macho (○).
- A posição dos demais furos poderá sofrer alterações sem aviso prévio.
- Não deixe o plugue projetar-se para fora da mesa.

Instruções de uso da mesa

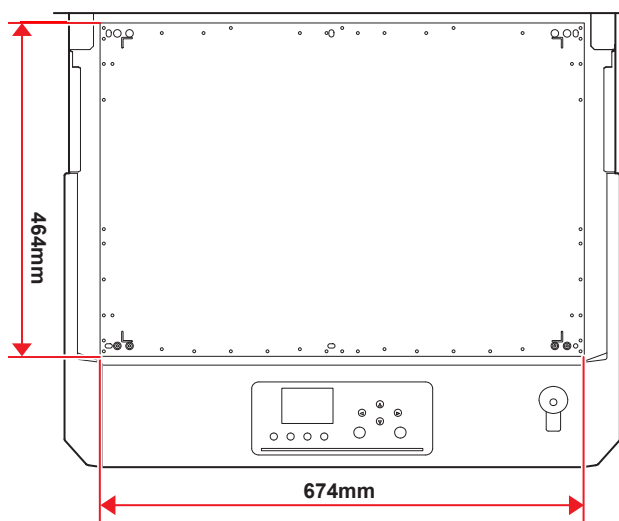
Ao utilizar plugues, configure a largura para A3 UJF-3042MkII/ UJF-3042MkII EX ou A2 (ou 674mm) na UJF-6042MkII, e a profundidade para até 464 mm.

Caso as dimensões acima sejam excedidas, não será possível mover a mesa.

• UJF-3042MkII/UJF-3042MkII EX



• UJF-6042MkII



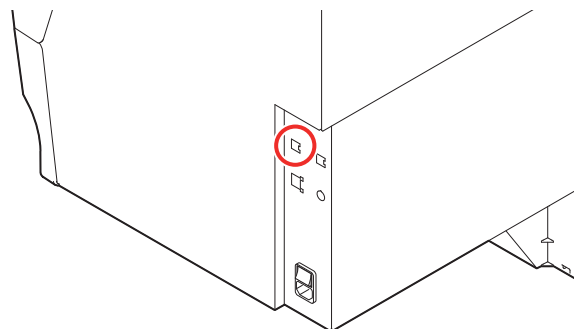
Conexão dos cabos

Conexão do cabo de interface USB2.0

Conecte o PC ao equipamento utilizando o cabo de interface USB2.0.



- Prepare o cabo de interface USB2.0. (o cabo de interface USB2.0 não é fornecido com o equipamento.)
- O seu RIP é necessário para a compatibilidade do cabo de interface USB2.0.
- Se o cabo de interface não estiver instalado em seu computador, peça a um fabricante de RIP próximo a você ou no nosso escritório.



Interface USB2.0

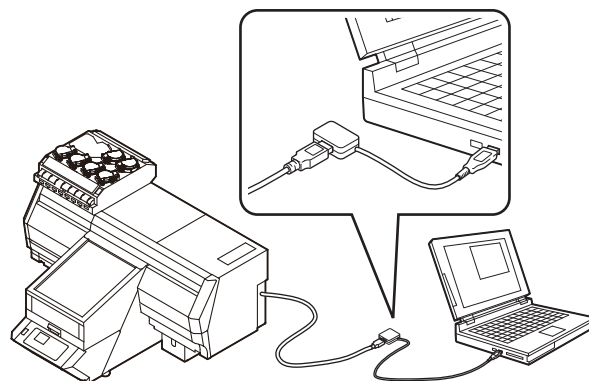


- Seu RIP deve ser compatível com o USB2.0.

● Quando duas ou mais impressoras UJF-3042MkII/3042MkII EX/ 6042MkII estiverem conectadas a um mesmo PC

Quando duas ou mais impressoras UJF-3042MkII/ 3042MkII EX/ 6042MkII estiverem conectadas a um mesmo PC, o mesmo poderá não reconhecer todas as impressoras normalmente.

Reconecte a impressora UJF-3042MkII/3042MkII EX/6042MkII não reconhecida à outra porta USB, se disponível, e verifique se é reconhecida. Se a impressora não for reconhecida pela porta USB recém-conectada, use cabos repetidores USB 2.0 disponíveis no mercado.



● **Dispositivos periféricos em modo de alta velocidade de USB**

Quando um dispositivo periférico (memória USB ou HDD USB) a ser operado em modo de alta velocidade de USB for conectado ao mesmo PC que uma impressora UJF-3042MkII/ UJF-3042MkII EX/6042MkII, o dispositivo USB pode não ser reconhecido.

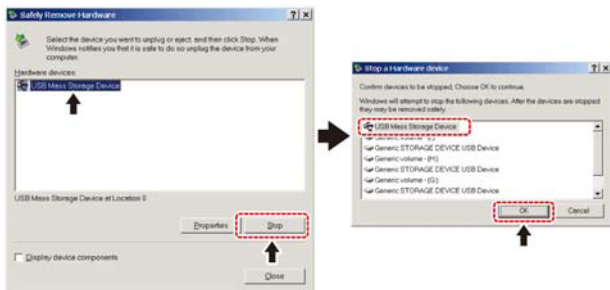
Quando a UJF-3042MkII/6042MkII estiver conectada a um PC ao qual um HDD externo estiver conectado via USB, a velocidade de saída de dados para a UJF-3042MkII/UJF-3042MkII EX/6042MkII pode ser menor. Isso pode causar a interrupção temporária do cabeçote na extremidade direita ou esquerda durante a impressão.

● **Remoção da memória USB**

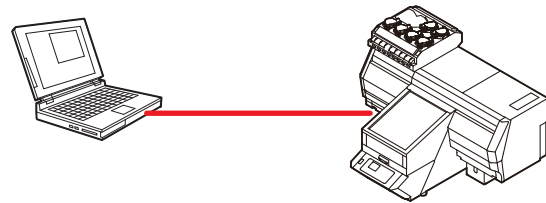
Se um módulo de memória USB for inserido no PC ao qual a UJF-3042MkII/ UJF-3042MkII EX/ 6042MkII estiver conectada, clique em "Parar" na janela "Remove hardware com segurança" seguindo as instruções para só então retirar o módulo.

Deixar um módulo de memória USB inserido pode causar o erro [ERROR 10 COMMAND ERROR].

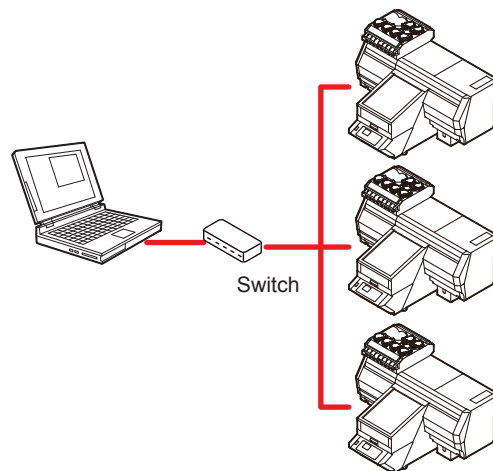
Copie os dados para o disco rígido antes de enviá-los para impressão.



● **Se conectado diretamente à impressora**



● **Se conectado através de um switch**



Conexão do cabo LAN

Ao conectar o cabo LAN, favor seguir as recomendações abaixo:



- Insira o cabo LAN até ouvir o clique.
- Não conecte ou desconecte nenhum cabo durante a transferência de dados.

Impressão via Rede

Para imprimir via rede, será necessário configurar essa rede com o ambiente correspondente.

Caso configure em um ambiente inadequado, a impressão poderá ser interrompida.

- Utilize somente cabos LAN de categoria 6 ou superior.
- Utilize um switch e um PC compatível com 1000BASE-T.



- Configure seu PC enviando os dados de impressão e a seguir sua impressora na mesma rede.
- Não é possível conectar através de um roteador.

Se o PC ou o dispositivo conectado à impressora não for o 1000BASE-T, não será possível executar a impressão. Após a conexão correta, verifique as condições abaixo.

(1) Verifique a tela da impressora.

- Na tela local ou na tela de detecção de mídia, pressione a tecla [Enter] várias vezes até exibir a tela de informações.

(2) Verifique a tela da impressora.

- Ao ligar o equipamento, as lâmpadas de conexão LAN se acenderão conforme abaixo.

Cor	Status	Condição
Verde	Acesa	Conectado com 1000BASE-T
	Apagada	Conectado sem 1000BASE-T
Amarelo	Acesa	Conectado
	Piscando	Recebendo dados
	Apagada	Desconectado



- Se a luz amarela apenas acender ou piscar, seu status não será de 1000Mbps. Verifique as especificações do PC, dispositivos e cabos.

Conexão do cabo de alimentação

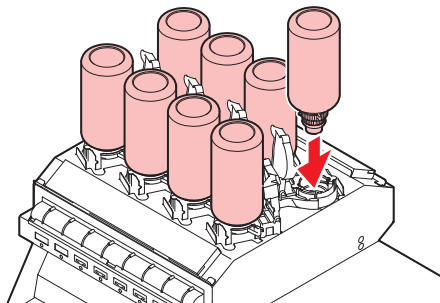


- Utilize somente o cabo de alimentação fornecido.
- Certifique-se de conectar o plugue do cabo de alimentação a uma tomada aterrada, caso contrário, pode ocorrer incêndio ou choque elétrico.
- Fique atento para não danificar, romper ou tropeçar no cabo de alimentação. A compressão, o aquecimento ou o tensionamento do cabo de alimentação pode rompê-lo e causar incêndio ou choque elétrico.

Sobre os cartuchos de tinta

O equipamento está equipado com 8 cartuchos de tinta (6 cartuchos na 3042 MkII), localizados no seu lado esquerdo.

Tipos de tinta utilizáveis



Tipo de tinta	Cor
Tinta ultravioleta	Magenta
	Ciano
	Amarelo
	Preto
	Branco
	Verniz
	Primer
	Ciano claro (somente para 3042MkII EX/6042MkII)
Magenta claro (somente para 3042MkII EX/6042MkII)	
Cartucho de líquido de limpeza *1	

*1: Para ser usado na limpeza dos cabeçotes.

Cada cor é exibida no LCD da seguinte forma:

Tela	Cor	Tela	Cor	Tela	Cor
M	Magenta	K	Preto	P	Primer
C	Ciano	W	Branco	Lc	Ciano claro
Y	Amarelo	CL	Verniz	Lm	Magenta claro

Precauções na instalação dos cartuchos de tinta

Ao instalar o cartucho de tinta, preste atenção ao seguinte:



- Confirme o número do compartimento de tinta e insira um cartucho de tinta da cor correta.
- Instale o cartucho de tinta firmemente de forma a entrar totalmente no compartimento. Não insira ou remova o cartucho bruscamente.
- Insira o chip de CI no slot correspondente da unidade de abastecimento de tinta.

Precauções no manuseio de cartuchos de tinta



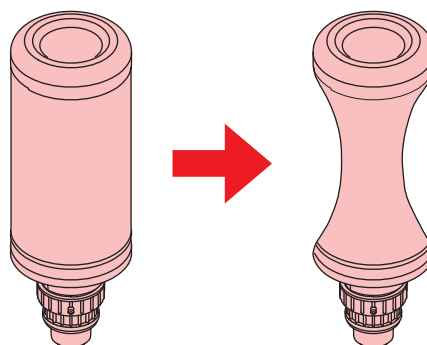
- Em caso de contato com os olhos, lave-os imediatamente com água em abundância por pelo menos 15 minutos. Ao fazê-lo, lave os olhos para remover a tinta completamente. Procure orientação médica assim que possível.
- Use cartuchos de tinta originais nesse equipamento. O equipamento opera com cartuchos de tinta originais. Em caso de danos causados por cartuchos de tinta modificados ou similares, a garantia será anulada, mesmo estando dentro da validade.
- Armazene os cartuchos de tinta em locais até 1 m acima do chão. Caso sejam armazenados em locais mais altos, a tampa poderá se soltar em caso de queda, causando derramamento.
- Se o cartucho for transferido de local com baixa temperatura para outro com alta temperatura, deixe-o em repouso no ambiente de destino por três horas ou mais antes de utilizá-lo.
- Armazene a tinta somente em locais ventilados e com baixa luminosidade.
- Armazene a tinta e seus resíduos em local fora do alcance de crianças.
- Alguns componentes (fotoiniciadores) da tinta são tóxicos contra organismos aquáticos. Evite vazamentos para cursos d'água ou a rede de esgoto doméstico.
- Antes de utilizar o cartucho de tinta, leia a Ficha de Dados de Segurança (SDS).
- Encaminhe cartuchos de tinta vazios a uma empresa especializada para o descarte.



- Não agite os cartuchos de tinta excessivamente. A tinta pode espirrar de seu cartucho.
- Jamais recondicione os cartuchos de tinta. Isso pode provocar danos. A Mimaki não assumirá qualquer responsabilidade por danos causados por cartuchos reconicionados.
- Não toque nem suje os contatos do chip de CI. Há o risco de danos ao circuito impresso.



- O formato de um cartucho de tinta instalado no equipamento pode ser alterado, como ilustrado na figura à direita. Essa ocorrência é normal e não afeta a utilização ou o funcionamento do equipamento.



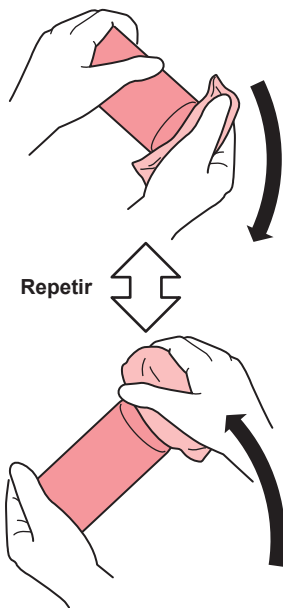
Instalação dos cartuchos de tinta

1 Retire o cartucho de tinta e agite levemente 20 vezes ou mais.

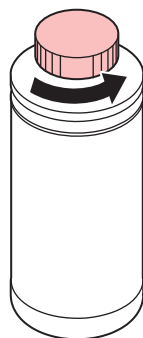


- Para evitar vazamentos, utilize luvas e cubra a saída do cartucho de tinta com uma folha de papel toalha. A seguir agite-o por 20 vezes ou mais, fazendo a tinta fluir.
- Antes de agitar, verifique se a tampa está fechada firmemente.
- Se o cartucho for agitado com muita força, a tinta pode vaziar. Realize esse procedimento com cuidado.
- Se a quantidade restante for pouca, a tinta no cartucho pode não fluir tão facilmente. Incline o cartucho até a posição vertical.

Proteja com o papel toalha e agite levemente

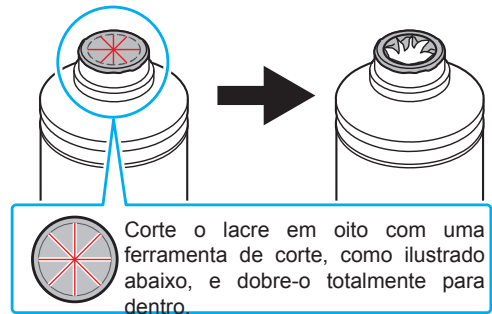


2 Remova a tampa do cartucho de tinta.



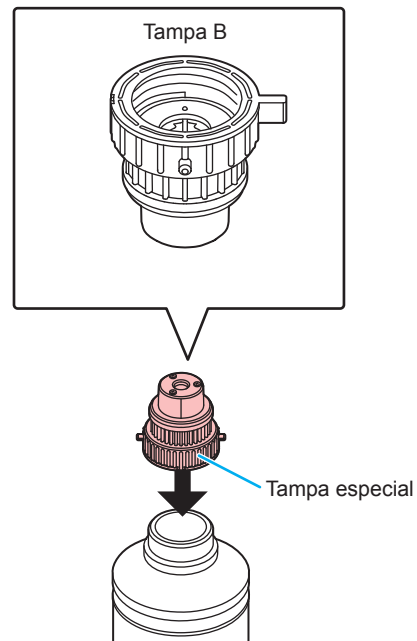
Important!

- Após remover a tampa, caso haja um lacre no cartucho, utilize uma faca comum para abri-lo. Ao abrir o lacre, faça quatro cortes (em oito partes), assim como ilustrado na figura abaixo, e dobre as abas para dentro.
- Dobre as abas totalmente para dentro do cartucho. Se não estiverem totalmente dobradas, poderá haver problemas no abastecimento da tinta.



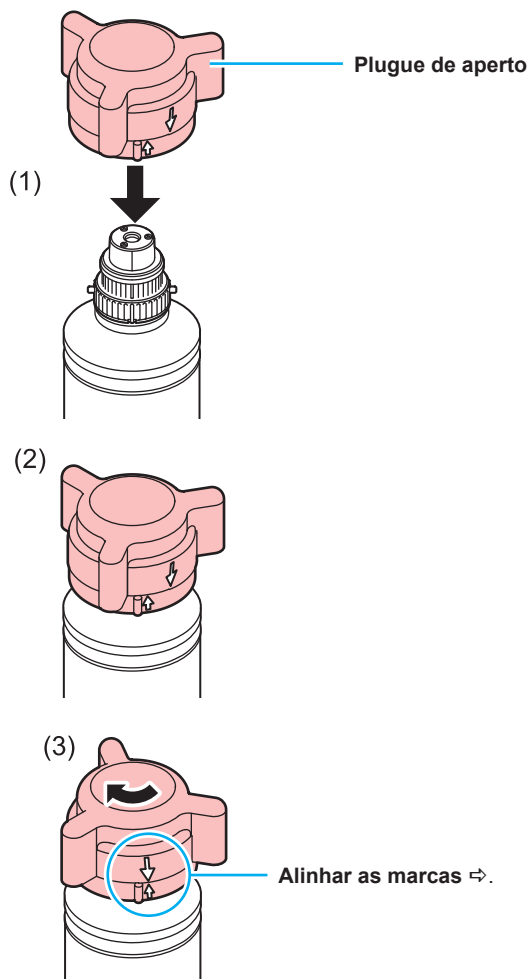
3 Insira a tampa especial no cartucho de tinta.

(1) Insira a tampa especial no cartucho.



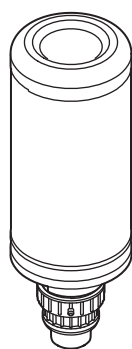
1

- (2) Aperte a tampa especial utilizando o plugue de aperto de aperto.



- Aperte até que as setas no plugue de aperto estejam alinhadas.
- Não aperte a tampa dedicada.

- (3) Vire o cartucho de ponta cabeça e verifique se ocorre vazamento de tinta.



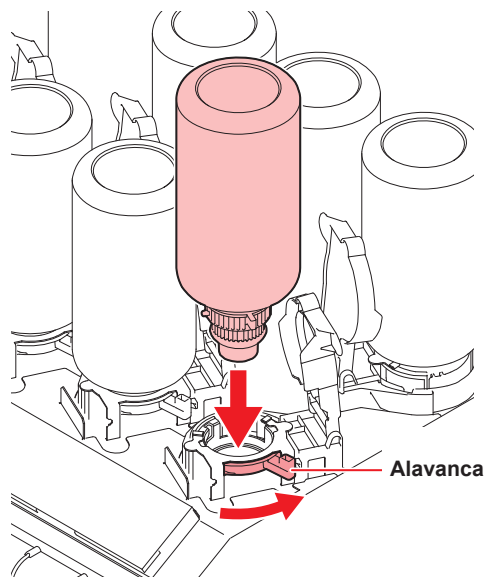
- Não deixe o cartucho de tinta com a tampa especial instalada em local com exposição prolongada à luz. Caso contrário, a tinta do cartucho pode secar (endurecer).

4

Instale o cartucho de tinta no tanque.

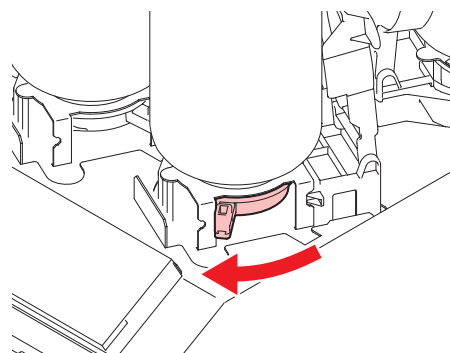


- Instale o cartucho de tinta no tanque, enquanto move a alavanca completamente para a direita.
- Nunca gire o cartucho de tinta após ter sido instalado no tanque.
- Caso contrário, poderá ocorrer vazamento de tinta.



5

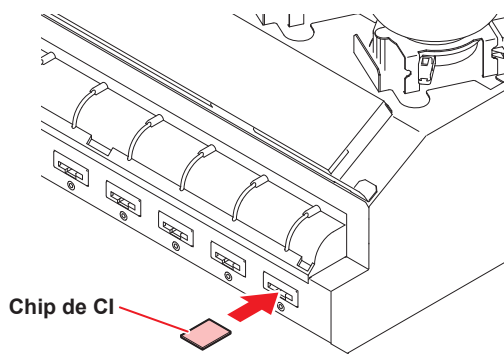
Mova a alavanca do tanque da direita totalmente para a esquerda.



6

Insira o chip IC.

- Insira o chip de CI com a parte metálica voltada para cima. Se for inserido do lado errado, isso poderá causar defeito ou danos no chip.
- Não toque a parte metálica do chip de CI. O chip de CI poderá ser inutilizado devido à ocorrência de estática ou poderá ocorrer erro de leitura decorrente de manchas ou danos.
- Para consultar a ordem de instalação dos cartuchos de tinta, consulte a P.6-4.



Important!

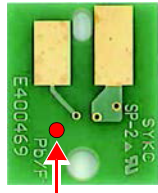
Chip de CI

- O chip de CI contém informações sobre a cor da tinta, quantidade de tinta restante, data de validade, etc.

Ao instalar o cartucho de tinta, insira o chip de CI fornecido com ele no slot indicado na tampa da tinta. Se o chip de CI inserido não for o par do cartucho instalado, a qualidade da imagem poderá ser comprometida.

- A cor da tinta está indicada no chip de CI.

Chip de CI



Indicação de cor

Cor da tinta e etiqueta de indicação

Cor da tinta	Indicação
Preto	● (um círculo preto)
Ciano	● (um círculo azul)
Magenta	● (um círculo vermelho)
Amarelo	● (um círculo amarelo)
Branco	○ (um círculo branco)
Verniz	○ ○ (dois círculos brancos)
Primer	○ ○ ○ (três círculos brancos)
Ciano claro	● ● (dois círculos azuis)
Magenta claro	● ● (dois círculos vermelhos)

Substituição do cartucho de tinta

Important!

- Sempre utilize óculos de proteção.

Realize o procedimento a seguir quando [INK END] ou [INK NEAR END] for exibido no visor.

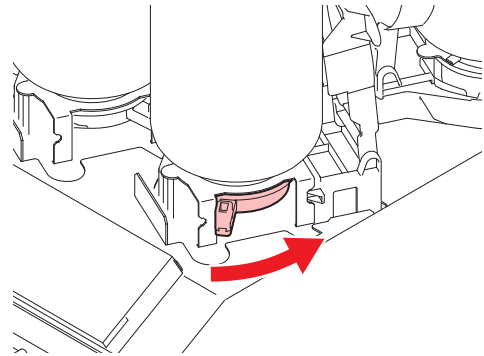
● Mensagem [INK END]

1

Mova a alavanca do tanque da esquerda totalmente para a direita.

Important!

- Nunca gire o cartucho de tinta após ter sido instalado no tanque. Caso contrário, poderá ocorrer vazamento de tinta.

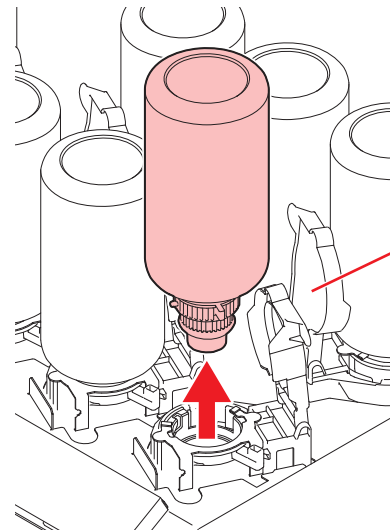


2

Levante o cartucho de tinta enquanto mantém o mesmo reto.

Important!

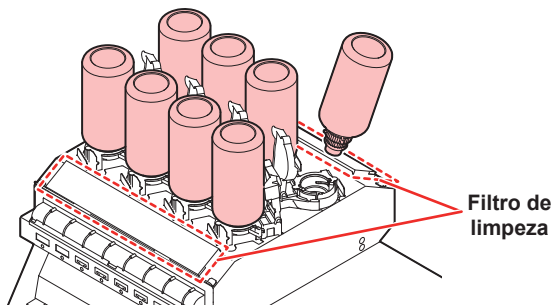
- Verifique se a tampa de proteção contra luz se fecha ao remover o cartucho do tanque. Caso contrário, feche-a manualmente. Caso a tampa de proteção contra luz permaneça aberta, a tinta irá secar.
- Verifique se não há vazamento de tinta do cartucho.



Tampa de proteção contra luz

3

Utilize o filtro de limpeza para remover qualquer resíduo de tinta.



4

Remova a tinta que está grudada na tampa.

- (1) Posicione o cartucho com a tampa voltada para cima e utilize um papel toalha ou similar para remover resíduos de tinta da tampa.



5

Remova a tampa do cartucho de tinta usado.

- Caso a tampa não possa ser removida facilmente, utilize o plugue de aperto.

6

Consulte a P.1-13 "Instalação de cartuchos de tinta" para instalar o novo cartucho de tinta.

Important!

- Não deixe o cartucho de tinta com a tampa especial instalada em local com exposição prolongada à luz. Caso contrário, a tinta do cartucho pode secar.

● **Mensagem [INK NEAR END]**

Há pouca tinta no cartucho. É recomendado substituir o cartucho de tinta regularmente, já que a tinta pode acabar enquanto a impressão estiver continuamente habilitada.

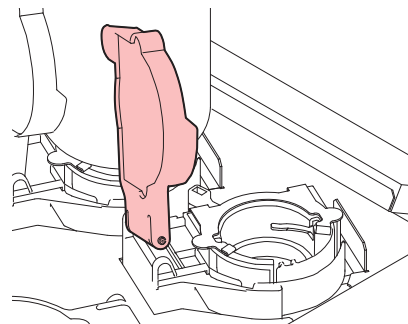
Ao pressionar a tecla **ENTER** no modo LOCAL, pode-se verificar o cartucho a ser substituído no guia local. (P.3-31)

Caso a tampa de proteção contra luz se solte.

Caso a tampa de proteção contra luz se solte, a luz do ambiente irá irradiar diretamente dentro do tanque, o que fará com que a tinta seque. Realize os procedimentos a seguir caso a tampa de proteção contra luz se solte.

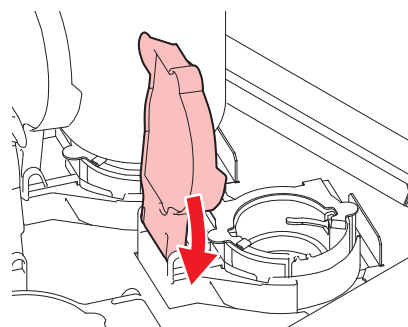
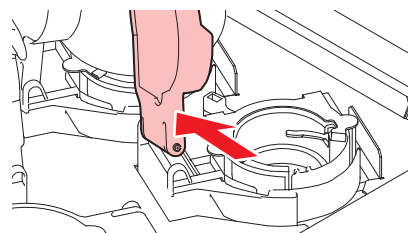
1

Insira a saliência (em um dos lados) da tampa de proteção contra luz no orifício do tanque.



2

Enquanto mantém o lado inserido no orifício pressionado, insira a outra saliência no outro lado.



Data de validade da tinta

O cartucho de tinta tem um prazo de validade. O cartucho ainda pode ser utilizado dentro de dois meses após a data de validade indicada nele, porém não poderá ser utilizado quando três meses tiverem passado da data de validade.

Uma mensagem de alerta é exibida quando não for mais possível utilizar o cartucho de tinta. Substitua-o por um novo.

Por exemplo: A data de validade é Abril de 2016
 Maio : Utilizável
 Junho: Utilizável (LED amarelo constante)
 Julho : Inutilizável (LED vermelho intermitente)

Tinta acabando ou esgotada

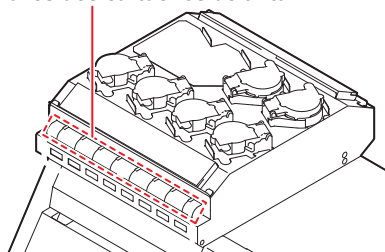
Quando o nível de tinta no cartucho estiver muito baixo, a mensagem de alerta "INK NEAR END" é exibida. É recomendado substituir o cartucho de tinta por um novo assim que possível.

Quando a tinta estiver se esgotado no cartucho, a mensagem de alerta "INK END" é exibida. Substitua o cartucho de tinta.

Luzes indicadoras dos cartuchos de tinta

O status dos cartuchos de tinta instalados no equipamento pode ser confirmado por meio de luzes localizadas nos próprios cartuchos.

Luzes dos cartuchos de tinta



Luz indicativa	Descrição
Azul constante	Sem erro (a tinta está sendo fornecida)
Apagada	Sem erro
Amarela constante ou intermitente	Ocorrência de um dos erros a seguir. <ul style="list-style-type: none"> A tinta está próxima do fim A data de validade da tinta expirou (um mês)
Vermelha intermitente	A data de validade da tinta expirou (dois meses)
Vermelha constante	Ocorrência de um dos erros a seguir. <ul style="list-style-type: none"> A tinta acabou Nenhum cartucho de tinta está instalado Outros erros associados à tinta (P.5-6)

Sobre a mídia

Os tamanhos de mídia que podem ser usados e o método de manuseio estão descritos aqui.

Tamanhos de mídia utilizáveis

	3042MkII/ 3042MkII EX	6042MkII
Largura máxima	300 mm	610 mm
Comprimento máximo	420 mm	420 mm
Largura máx. de impressão	300 mm	610 mm
Comprimento máx. de impressão	420 mm	420 mm
Espessura	(1) + (2) = até 153mm (6 polegadas) (1) Área móvel de 53mm (2) Separadores de 50mm x 2 níveis = 100mm	
Peso	Até 5 kg	Até 8 kg

Precauções no manuseio da mídia

Observe atentamente o seguinte ao manusear a mídia.



- **Extensão e encolhimento da mídia**
 Não use a mídia em folha logo após a embalagem ser aberta. A mídia pode estender ou encolher dependendo da temperatura e umidade dentro da sala. A mídia deve ser exposta ao ar ambiente do local que será usada por mais de 30 minutos após a abertura da embalagem.
- **Deformação da mídia**
 Quanto à mídia em folha, use a plana, ou a que deforme para baixo (mídia com a parte central flutuante quando colocada sobre a superfície de impressão voltada para cima.) Armazene a mídia sujeita a ser deformada na plataforma ou paleta um pouco menor para que ela possa deformar para baixo.
- **Outros cuidados**
 - c Não coloque nenhum artigo na superfície do papel revestido. Alguns papéis revestidos podem mudar de cor.
 - d Mídias onduladas que não possam ser absorvidas ou mídias que fiquem desalinhadas quando a mesa se mover não podem ser usadas. Antes de usá-las, fixe-as com fita adesiva.
 - e Não use mídias que gerem deflexão ou deformação.

Modo do menu

Este equipamento possui três modos. Cada modo está descrito abaixo.

● Local

O modo local é o modo para preparação da impressão. Todas as teclas estão habilitadas.

O recebimento de informações do computador é permitido, porém a impressão não é realizada.

As seguintes operações são permitidas no modo local.

- (1) Configurar um ponto de origem e a altura da mesa pressionando as teclas de seleção.
- (2) Executar a impressão de teste pressionando [FUNC2] (TEST PRINT/CLEANING).
- (3) Executar a limpeza dos cabeçotes pressionando [FUNC2](TEST PRINT/CLEANING).
- (4) Executar a configuração de cada função pressionando a tecla [FUNC1](MENU).

● Modo Menu

Pressione a tecla [FUNC1](MENU) no Modo Local para acessar o Modo de Funções.

Nesse modo é possível configurar várias funções ou executar o processo de manutenção.

● Remoto

O modo remoto é o modo para impressão das informações recebidas.

Pressione a tecla [FUNC3](REMOTE) durante uma impressão para retornar ao modo local e interromper o processo temporariamente.

Pressione a tecla [FUNC3](REMOTE) no Modo Local para alternar para o Modo Remoto.

Capítulo 2. Operações Básicas



Este capítulo

descreve procedimentos de configuração da tinta e da mídia para impressão.

Fluxo de operação	2-2	Limpeza dos cabeçotes	2-8
Inicialização e desligamento do equipamento	2-3	Dependendo do resultado da impressão de teste, realize a limpeza do cabeçote	2-8
Inicialização do equipamento	2-3	Impressão de uma imagem a partir das informações de origem	2-9
Desligamento do equipamento	2-3	Início da impressão	2-9
Inserção de uma mídia	2-4	Interrupção da impressão	2-9
Inserção da mídia com outro método	2-6	Verificação de informações de impressão sendo recebidas ou já recebidas	2-10
Impressão de teste	2-7	Quando [! WORK High] for exibido	2-10
Impressão de teste com o padrão para verificação de tinta branca	2-8	Quando a tampa for aberta durante a impressão	2-10
Limpeza dos cabeçotes	2-8		

Fluxo de operação

1 Inicialização do equipamento

Consulte "Inicialização do equipamento" (☞ P.2-3)

2 Inserção de uma mídia

Consulte "Inserção de uma mídia" (☞ P.2-4)

3 Impressão de teste

Consulte "Impressão de teste" (☞ P.2-7)

4 Limpeza dos cabeçotes

Consulte "Limpeza dos cabeçotes" (☞ P.2-8)

5 Impressão de uma imagem a partir das informações de origem

Consulte "Impressão de uma imagem a partir das informações de origem" (☞ P.2-9)

6 Desligamento do equipamento

Consulte "Desligamento do equipamento" (☞ P.2-3)

Inicialização e desligamento do equipamento

Inicialização do equipamento

Este equipamento possui dois interruptores de alimentação:

Interruptor principal:

Está localizado no lado do equipamento. Mantenha-o sempre ligado.

Tecla [END/POWER]:

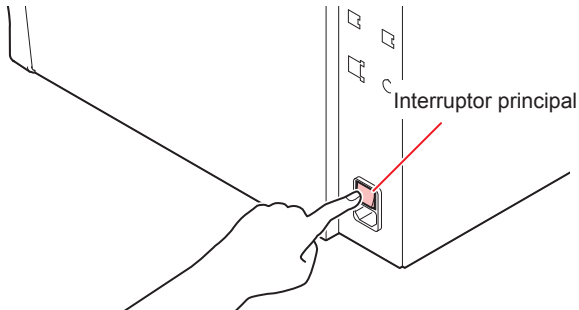
Normalmente, essa tecla é utilizada para ligar e desligar o equipamento.

A função de prevenção de secagem da tinta funciona mesmo com a tecla [END/POWER] desligada quando o interruptor principal estiver ligado.

1

Ligue o interruptor principal.

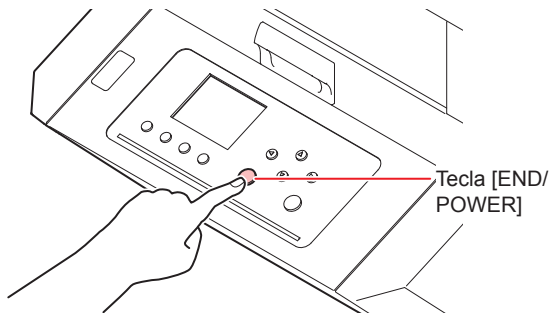
- Mova o interruptor principal localizado na parte lateral do equipamento para a posição "I".



- A versão do firmware é exibida quando a energia é ligada, e então o equipamento inicia sua operação.

2

Ligue a alimentação pressionando [END/POWER].



3

Ligue o PC conectado ao equipamento.

Important!

- Somente ligue o equipamento com a tampa frontal e a tampa de manutenção fechadas.
- Os bicos dos cabeçotes podem entupir se o interruptor principal ficar desligado por muito tempo.

Desligamento do equipamento

Ao terminar de utilizar o equipamento, desligue a alimentação pressionando a tecla [END/ POWER].

Verifique os critérios abaixo após desligar a alimentação.

- Se o equipamento está recebendo informações do PC ou se existem informações que ainda não foram impressas
- Se o cabeçote retornou à unidade de vedação
- Se ocorreu qualquer erro (ver P.5-6 "Mensagens de erro")

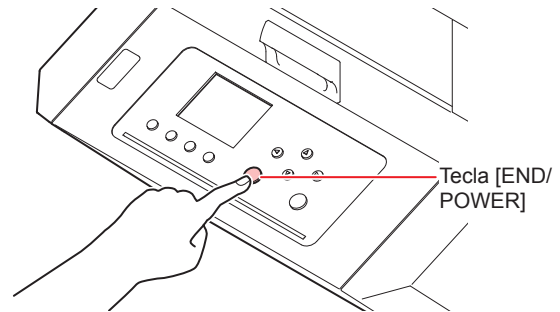
1

Desligue o PC conectado ao equipamento.

2

Desligue o equipamento pressionando [END/POWER] por alguns segundos

- Não desligue o interruptor principal na parte lateral do equipamento.
- Para utilizar o equipamento novamente, pressione [END/POWER].



2

Precauções ao desligar o equipamento

● Não desligue o interruptor principal.

Quando o interruptor principal estiver ligado, o equipamento será ligado periodicamente e a função de prevenção de secagem da tinta será executada.

Se o interruptor principal estiver desligado, a função de prevenção de secagem da tinta não será executada, podendo resultar em obstrução dos bicos.

● Mantenha a tampa frontal e a tampa de manutenção fechadas.

A função de prevenção de secagem da tinta não pode ser executada enquanto a tampa estiver aberta.

● Desligue o equipamento somente após verificar a posição do cabeçote.

Se a alimentação for desligada sem que o cabeçote tenha retornado à unidade de vedação, a tinta secará, podendo causar a obstrução dos bicos.

Nesse caso, ligue o equipamento novamente e confirme que o cabeçote retornou à unidade de vedação, para então desligar o equipamento.

● Não desligue o equipamento durante uma impressão.

O cabeçote não retorna à unidade de vedação.

● Após desligar o equipamento pela tecla [END/POWER], desligue o interruptor principal.

Caso seja necessário desligar a alimentação principal, como para transportar a impressora ou corrigir uma falha, pressione a tecla [END/POWER] por alguns segundos e verifique se a tela foi apagada no painel de operação, para em seguida desligar o interruptor principal.

Inserção de uma mídia



- As partes periféricas da mídia poderiam enrolar devido ao calor. Adicionalmente, fixe a mídia usando fitas adesivas.

1

Configuração da espessura da mídia.

- (1) Pressione [FUNC1] (MENU) →[▼] (1 vez) →[ENTER] no modo Local.
- (2) Selecione "MEDIA THICKNESS" e pressione [ENTER].
- (3) Pressione [▲][▼] para definir a espessura da mídia e pressione [ENTER].



- Quando utilizar plugues, insira a altura do plugue + a espessura da mídia.
- Insira a mídia de forma a evitar a concentração de carga.

Configuração da altura da mesa

Se a altura da mesa for alterada, a espessura da mídia também se altera.

1

Pressione **[FUNC1] (MENU)** →[▼] → **[ENTER]** no modo Local.

- O menu "HEAD HEIGHT" (Altura do Cabeçote) será exibido.

2

Pressione **[▲][▼]** para selecionar "TABLE HEIGHT" e pressione **[ENTER]**.

3

Pressione **[▲][▼]** para definir a altura da mesa e pressione **[ENTER]**.

Valor de ajuste: 0,0 a 153,0mm



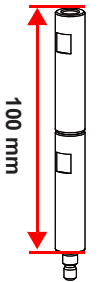
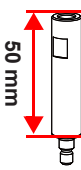
- O valor inserido varia de acordo com o número de separadores de mesa.

4

Pressione **[END/POWER]** várias vezes para concluir a configuração.

Alteração da altura da mesa

Dependendo da espessura da mídia, altere a altura da mesa.

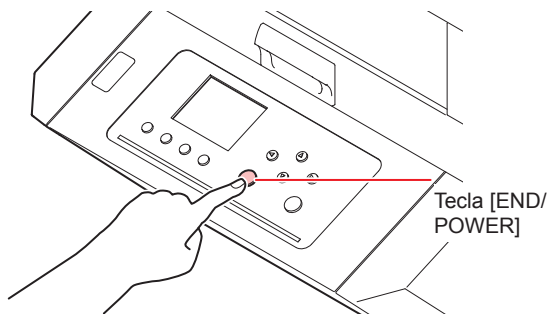
Altura de trabalho	Até 53 mm	53 a 103 mm	103 a 153 mm
Separador de mesa	2 peças 	1 peça 	Nenhum

A altura pode ser alterada substituindo os separadores que apoiam a mesa.

Os espaçadores não vêm instalados no equipamento. A configuração padrão da altura da mesa é "100 mm". Este capítulo explica o procedimento para alterar a altura da mesa para "50 mm".

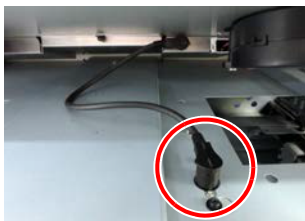
1

Desligue o equipamento pressionando **END/POWER** por alguns segundos



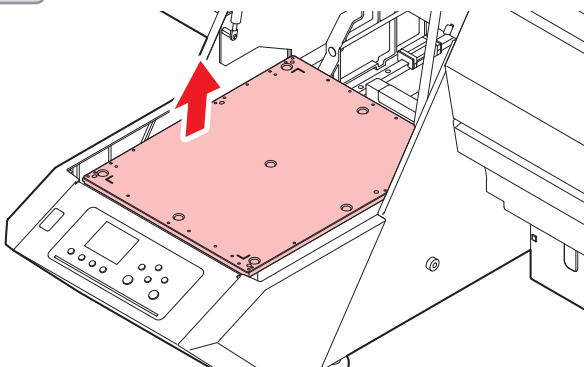
2

Desconecte o conector da ventoinha de sucção abaixo da mesa. (Quando utilizar a UJF-3042MkII EX/UJF-6042MkII ou uma mesa de aspiração)



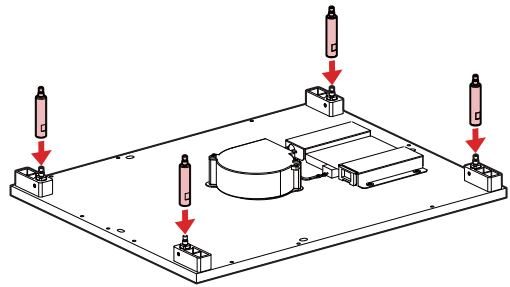
3

Levante a mesa e remova-a.



4

Instale o separador da mesa.



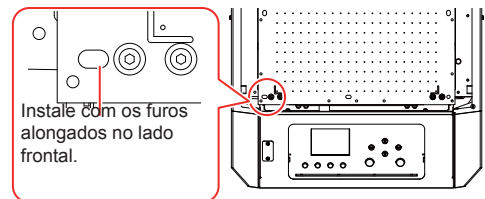
5

Instale a mesa montada no corpo principal.

- (1) Instale a mesa na posição original.
- (2) Insira o conector da ventoinha de sucção. (Somente para UJF-3042MkII EX/UJF-6042MkII)
- (3) Ligue o equipamento.

Important!

- Preste atenção na orientação da mesa ao montá-la.



6

Pressione **FUNC1 (MENU)** no modo LOCAL.

7

Pressione **▲ ▼** para selecionar "HEAD HEIGHT" e pressione **ENTER**.

8

Pressione **▲ ▼** para selecionar "TABLE SPACER" e pressione **ENTER**.

9

Pressione **▲ ▼** para selecionar um valor, em seguida pressione **ENTER**.

- Valor de ajuste: 0mm / 50mm / 100mm

10

Pressione **END/POWER** várias vezes para concluir a configuração.

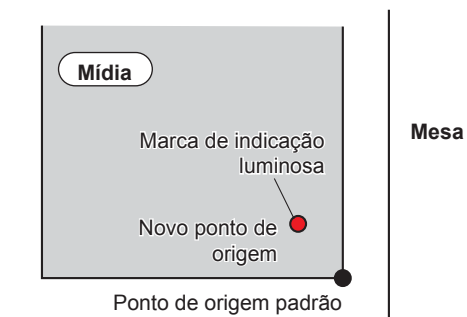
Alteração do ponto de origem

A posição de origem padrão pode ser alterada pressionando as teclas de seleção [▲][▼][◀][▶].



- Esta posição também pode ser alterada no menu "ORIGIN SETUP". (☞ P.3-4)

Alteração com as teclas de seleção

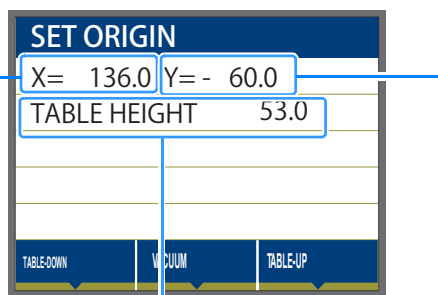


Ponto de origem definido utilizando as teclas de seleção

1 Pressione as teclas [▲][▼][◀][▶] no modo local.

- O modo de configuração do ponto de origem será iniciado.
- Uma marca de indicação luminosa vermelha [●] será projetada na mesa ou na mídia.

2 Mova a marca de indicação luminosa, pressionando as teclas



Ponto de origem (para frente e para trás)

Ponto de origem (altura)

Ponto de origem (direita e esquerda)

- Desloque a marca de indicação luminosa para a posição desejada para definir um novo ponto de origem.

3 Pressione a tecla [ENTER] após o ponto de origem ser determinado.

- O ponto de origem será alterado.



- A altura da mesa também é corrigida ao mesmo tempo. Ajuste a altura da mesa pressionando as teclas [FUNC1] (para descer) e [FUNC3] (para subir).
- O valor do ponto de origem configurado com as teclas de seleção é apagado com o desligamento do equipamento.
- A configuração da altura da mesa é mantida mesmo se o equipamento for desligado.

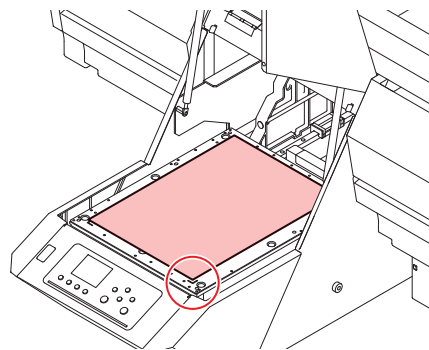
Inserção da mídia com outro método

A mesa pode ser abaixada para facilitar a inserção da mídia.

1 Pressione a tecla [FUNC1] (MENU) → [ENTER] no modo Local.

- A mensagem "WORK SET" (Configuração de Trabalho) será exibida.
- A mesa descerá.

2 Coloque a mídia ao longo da marca em formato de L (origem da impressão) no canto direito da mesa.



- Para alterar o ponto de origem da impressão, consulte a próxima página. (☞ P.2-6 "Alteração do ponto de origem")
- Para utilizar as ferramentas, pressione as ranhuras (8,0 mm de prof.) nas extremidades da mesa.

3 Pressione [ENTER].

- A mesa subirá até a altura desejada para impressão.

Operação da ventoinha de sucção

A função de aspiração para fixar a mídia durante a impressão é iniciada automaticamente. (Somente para a UJF-3042MkII EX/UJF-6042MkII)



- A função de aspiração pode ser configurada. Para mais detalhes, consulte a P.3-12 "Configuração do modo da ventoinha".
- Ao configurar o modo de ventoinha para "Manual", habilite ou desabilite a função pressionando [SEL] e [FUNC1](VACUUM).

Impressão de teste

Realize impressões de teste nas direções especificadas para verificar se há obstrução dos bicos ou outras falhas de impressão (como outros problemas nos bicos).



- Quando for utilizada tinta branca ou verniz, a impressão deve ser realizada na película transparente para fins de verificação.

Verifique antes de iniciar a impressão de teste

- Se a mídia está inserida (☞ P.2-4)
- Se o ponto de origem está configurado (☞ P.2-6)
- Se a altura da mesa está adequada (☞ P.2-4)

1

Pressione **[FUNC2]** (TEST PRINT/CLEANING) no modo local, em seguida pressione **[ENTER]**.

- O menu "TEST PRINT" (Impressão de Teste) será exibido.

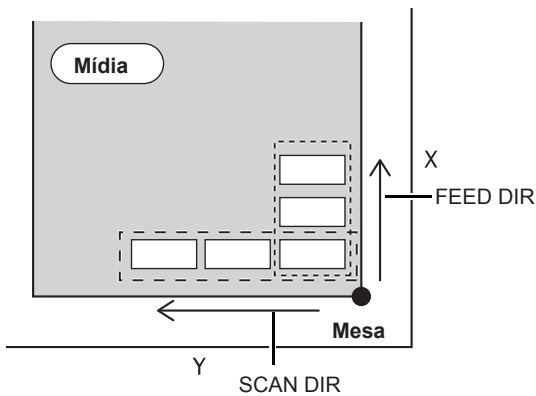
2

Pressione **[▲]** **[▼]** para selecionar a direção de impressão, em seguida pressione **[ENTER]**.

- Quando a recuperação do bico não estiver configurada, a impressão de teste é iniciada na direção selecionada.
- SCAN DIR: Imprime na direção da varredura (largura) da mídia.
- FEED DIR: Imprime na direção da alimentação (comprimento) da mídia.



- Quando a recuperação do bico estiver configurada, pressione **[▲]** **[▼]** para configurar habilitar ou desabilitar ("ON"/"OFF") a função e então pressione **[ENTER]**.
ON : Imprime com a recuperação de bico ligada.
OFF : Imprime com a recuperação de bico desligada.



- Se a temperatura do cabeçote ainda não atingiu o valor predeterminado, uma mensagem é exibida. A impressão não é permitida nesses casos. Quando a mensagem sumir do visor, a impressão poderá ser iniciada.

3

Verifique o resultado da impressão.

- Quando o resultado for normal, finalize a operação. (☞ P.2-9)
- Caso o resultado esteja irregular, limpe o cabeçote. (☞ P.2-8)

	Padrão normal
	Padrões anormais
Bico deslocado	<p>Muitas linhas estão faltando.</p>
Bico com problema	<p>As linhas estão faltando como se alguns segmentos foram perdidos.</p>
Desvio	<p>A distância entre as linhas está se estreitando, ou linhas duplas são formadas.</p>

2

Impressão de teste com o padrão para verificação de tinta branca

Essa impressão facilita a verificação da impressão do fundo onde houver tinta branca no padrão.

1

Pressione **[FUNC2]** (TEST PRINT/CLEANING), em seguida pressione **[ENTER]** no modo Local.

- O menu "TEST PRINT" (Impressão de Teste) será exibido.

2

Pressione **[▲]** **[▼]** para selecionar "SpotColor Check".

3

Pressione **[ENTER]**.

- Imprima um padrão de teste na seguinte ordem.
 - (1) Imprima o padrão listrado em preto.
 - (2) Retorne a mídia automaticamente e imprima o padrão de impressão.

4

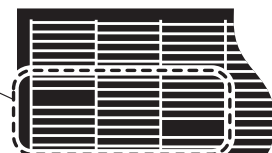
Verifique o padrão de teste impresso.

- Caso o resultado esteja normal, finalize a operação.
- Caso o resultado esteja irregular, limpe o cabeçote. (☞ P.2-8)

Padrão normal



Padrão irregular



Obstruídos com tinta

Limpeza dos cabeçotes

Limpeza dos cabeçotes

Verifique o resultado do padrão de teste impresso e execute a limpeza, dependendo das condições.

Selecione um dos quatro tipos abaixo:

- NORMAL** : Quando houver linhas faltando.
- SOFT** : Quando for necessário apenas limpar o cabeçote (quando as linhas estiverem tortas)
- HARD** : Quando não for possível melhorar a péssima qualidade da imagem mesmo com as limpezas NORMAL ou SOFT.
- ULTRA** : Quando não for possível melhorar a péssima qualidade da imagem mesmo com a limpeza HARD

Dependendo do resultado da impressão de teste, realize a limpeza do cabeçote

Existem quatro tipos de limpeza de cabeçote. Escolha uma verificando o padrão de teste.

1

Pressione **[FUNC2]** (TEST PRINT/CLEANING) **[▼]** **[ENTER]** no modo Local.

- O menu "CLEANING" (Limpeza) será exibido.

2

Pressione **[▲]** **[▼]** para selecionar o tipo de limpeza.

3

Pressione **[ENTER]**.

4

Pressione **[▲]** **[▼]** para selecionar o cabeçote a ser limpo, em seguida pressione **[FUNC2]** (✓).

- Após selecionar o cabeçote, pressione a tecla [FUNC2] e marque a caixa de seleção. O cabeçote cuja caixa foi marcada será limpo.
- Para limpar ambos os cabeçotes 1 e 2, marque as caixas de ambos.

5

Pressione **[ENTER]**.

6

Realize novamente a impressão de teste e verifique o resultado.

- Execute continuamente a operação de limpeza e impressão de teste até que o resultado esteja normal.



Caso a qualidade da imagem não melhore após a limpeza de cabeçote.

- Limpe o limpador e a tampa de tinta. (☞ P.4-6)
- Lave os bicos dos cabeçotes. (☞ P.4-8)
- Execute a recuperação dos bicos. (☞ P.4-13)

Impressão de uma imagem a partir das informações de origem

Início da impressão



- Se a temperatura do cabeçote ainda não atingiu o valor predeterminado, uma mensagem é exibida. A impressão não é permitida nesses casos. Quando a mensagem sumir do visor, a impressão poderá ser iniciada.



- A transmissão de dados é permitida mesmo se erros forem exibidos. A impressão começa após a mensagem sumir do visor.

1

Inserir a mídia. (☞ P.2-4)

- Quando o modo da ventoinha de vácuo (☞ P.3-12) estiver configurado para "MANUAL", pressione [SEL] e [FUNC1](VACUUM), dependendo do uso, para aspirar a mídia.

2

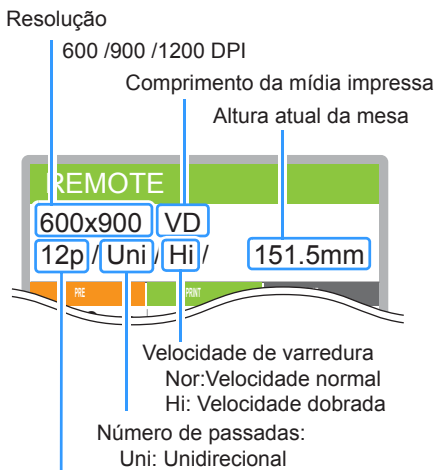
Pressione [FUNC3] (REMOTE) no modo Local.

- O equipamento entra no modo remoto, e as informações do computador podem ser recebidas.
- A altura da mesa (incluindo a mesa de aspiração e o separador) é exibida.

3

Transmita as informações a serem impressas a partir do computador.

- As condições de impressão serão exibidas.
- Para o método de transmissão de dados, consulte o manual de instruções do software de envio.



Número de passadas:

4

Inicie a impressão.

- O ponto de origem da impressão não é alterado após o término.

5

Retire a mídia após a conclusão da impressão.

- (1) Quando a aspiração estiver ligada, pressione a tecla [FUNC1](VACUUM) para desligá-la. (Somente para a UJF-3042MkII EX/UJF-6042MkII)



- Ao usar a função de aspiração da mesa para a impressão, desligue a função ao término da tarefa.

- (2) Remova a mídia.

Important!

- Durante a impressão, a mídia pode ser aquecida pelo LED UV e elevada, fazendo com que a impressão seja interrompida. Neste caso, insira outra mídia e reinicie a operação de impressão.

Interrupção da impressão

Para interromper a impressão, parar a operação de impressão e apagar as informações recebidas do equipamento.

1

Pressione [FUNC3] (LOCAL) durante a impressão.

- A operação de impressão será interrompida.
- Quando as informações são transmitidas do computador, a transmissão é interrompida.



- Para retomar a impressão, pressione [FUNC3](REMOTE).

2

Pressione [SEL] uma vez.

- A mensagem "DATA CLEAR" (Apagar Dados) será exibida na barra inferior do visor.

3

Pressione [FUNC3] (DATACLEAR).

4

Pressione [ENTER].

- As informações recebidas serão apagadas e o equipamento irá retornar ao modo local. A mesa será movida para a posição de retirada.

2

Verificação de informações de impressão sendo recebidas ou já recebidas

Quando a impressão é interrompida ou quando informações de impressão são recebidas no modo local, a mensagem de alerta "DATA REMAIN" é exibida.

Se a tecla [FUNC3](REMOTE) for pressionada nesse momento para retornar ao modo remoto, a impressão será iniciada ou retomada.

Quando [! WORK High] for exibido

Quando a mensagem de alerta "[! WORK High] for exibida e a impressão for interrompida, retome a impressão com os procedimentos abaixo:

Important!

- Durante a impressão, o sensor sempre monitora a altura da mídia. Quando a função de verificação da folga (☞ P.3-3) estiver desativada ("OFF") e o sensor detectar a mídia, a impressão será interrompida automaticamente, e "[! WORK High]" será exibido.

1

Pressione **ENTER**.

- A tela irá retornar ao modo LOCAL.

2

Verifique o status da configuração da mídia e pressione a tecla **FUNC3 (REMOTE)**.

- O equipamento retomará a impressão.
- Caso não deseje retomar a impressão, consulte a P.2-9 "Interrupção da impressão" para interrompê-la.

Quando a tampa for aberta durante a impressão

Caso a tampa seja aberta durante a impressão, a mensagem de alerta "Reset a switch" (Reinicie o equipamento) será exibida na tela.

1

Feche a tampa e pressione **ENTER** para suspender a impressão.

- O equipamento começará a ser iniciado.
- Caso a tampa seja aberta sem que uma impressão esteja em andamento, a mensagem "Close the cover" (Feche a tampa) será exibida. Neste caso, pressione a tecla [ENTER].



Capítulo 3. Configurações



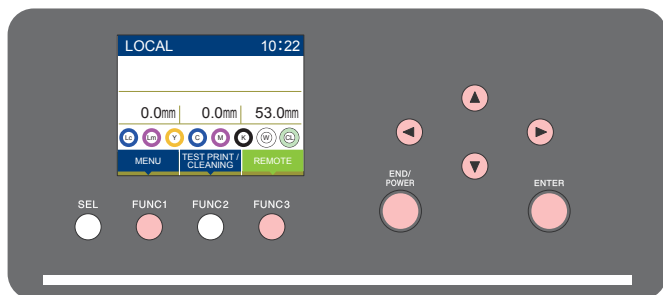
Este capítulo

descreve as várias configurações deste equipamento.

Menu "Head Height" (Altura do Cabeçote)	3-2	Configuração do MAPS4.....	3-13
Tabela do menu "Head Height"	3-2	Configuração do ajuste de registros incorretos	3-14
Configuração da espessura da mídia	3-3	Menu "Machine Setup"	
Configuração da folga do cabeçote	3-3	(Configurações do Equipamento)	3-16
Verificação da folga.....	3-3	Tabela do menu "MACHINE SETUP"	3-17
Separador de mesa.....	3-3	Configuração do desligamento automático	3-18
Menu "ORIGIN SETUP"		Configuração da data e hora.....	3-18
(Configurações do Ponto de Origem)	3-4	Configuração da unidade (comprimento).....	3-18
Tabela do menu "ORIGIN SETUP"	3-4	Configuração do som das teclas.....	3-19
Configuração da compensação X (REM).....	3-5	Configuração da rede.....	3-19
Configuração da compensação Y (REM).....	3-5	Configuração da função de notifica-	
Configuração da compensação X (LOC)	3-5	ção de ocorrências.....	3-20
Configuração da compensação Y (LOC)	3-5	Configuração de um idioma	3-25
Configuração do ponto de origem do eixo	3-6	Configuração de um ionizador (opcional)	3-25
Alteração do ponto de origem com		Reconhecimento da conexão de opcionais	3-25
as teclas de seleção.....	3-6	Redefinição das configurações	3-25
Menu "SETUP" (Configurações).....	3-8	Menu "NOZZLE CHECK" (Verificação dos Bicos) ..	3-26
Tabela do menu "SETUP"	3-9	Tabela do menu "INFORMATION"	3-26
Configuração da correção de mídia.....	3-10	Sequência de verificação da impressão	3-27
Configuração da busca lógica.....	3-10	Impressões realizadas mediante a	
Configuração das camadas de tinta.....	3-11	determinação de "Bicos com Defeito"	
Configuração do nível de renovação	3-11	e a ocorrência de um erro	3-27
Configuração do modo UV.....	3-11	Configuração da verificação da impressão	3-28
Configuração da mudança do modo		Configuração da recuperação de bicos	3-28
de trabalho	3-11	Configuração da condição para determinação ..	3-28
Configuração do modo da ventoinha	3-12	Menu "INFORMATION" (Informações)	3-30
Configuração da limpeza automática.....	3-12	Tabela do menu "INFORMATION"	3-30
Configuração do nível de descarga		Exibição das informações	3-31
da impressão.....	3-12		

Menu "Head Height" (Altura do Cabeçote)

No menu "SETUP", as condições de impressão podem ser ajustadas para corresponder à mídia normalmente utilizada.



- FUNC1** : Pressione essa tecla para selecionar o menu "Head Height" ou para retornar à tela anterior.
- FUNC3** : Pressione essa tecla para alternar para a próxima tela.
- ▲ ▼** : Utilize essas teclas para selecionar um item de configuração.
- ENTER** : Pressione essa tecla para confirmar uma configuração etc.

● Visão geral dos menus de configuração

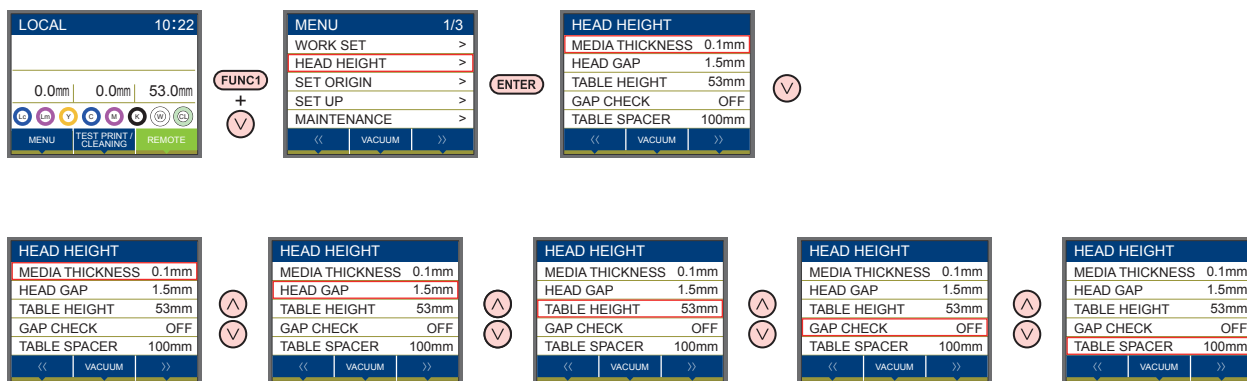


Tabela do menu "Head Height"

Função	Valor de ajuste	Padrão	Descrição
MEDIA THICKNESS (👉 P.3-3)	0,0 a 53,0mm	0,0mm	Define a espessura da mídia.
HEAD GAP (👉 P.3-3)	1,5 a 5,0mm	1,5mm	Define a folga do cabeçote.
TABLE HEIGHT (👉 P.2-4)	0,0 a 53,0mm	53,0mm	Define a altura da mesa.
GAP CHECK (👉 P.3-3)	ON/OFF	ON	Permite selecionar uma operação quando forem detectados obstáculos durante a impressão.
TABLE SPACER (👉 P.3-3)	0, 50, 100mm	100mm	Define o comprimento do separador de mesa utilizado.

Configuração da espessura da mídia

Se a espessura da mídia for alterada, a altura da mesa também se altera.

- 1 Pressione **(FUNC1) (MENU)** → **(▼)** → **(ENTER)** no modo LOCAL.
 - O menu "HEAD HEIGHT" (Altura do Cabeçote) será exibido.
- 2 Pressione **(▲)** **(▼)** para seleccionar "MEDIA THICKNESS" e pressione **(ENTER)**.
- 3 Pressione **(▲)** **(▼)** para definir a espessura da mídia e pressione **(ENTER)**.
 - Valor de ajuste : 0,0 a 53mm
- 4 Pressione **(END/POWER)** várias vezes para concluir a configuração.

Configuração da folga do cabeçote

Se a folga do cabeçote for alterada, a altura da mesa também se altera.

- 1 Pressione **(FUNC1) (MENU)** → **(▼)** → **(ENTER)** no modo LOCAL.
 - O menu "HEAD HEIGHT" (Altura do Cabeçote) será exibido.
- 2 Pressione **(▲)** **(▼)** para seleccionar "HEAD GAP" e pressione **(ENTER)**.
- 3 Pressione **(▲)** **(▼)** para definir o espaçamento da mesa e pressione **(ENTER)**.
 - Valor de ajuste: 1,5 a 5,0 mm
- 4 Pressione **(END/POWER)** várias vezes para concluir a configuração.

Verificação da folga

É possível seleccionar a operação que será executada quando forem detectados obstáculos durante a impressão.

- 1 Pressione **(FUNC1) (MENU)** → **(▼)** → **(ENTER)** no modo LOCAL.
 - O menu "HEAD HEIGHT" (Altura do Cabeçote) será exibido.
- 2 Pressione **(▲)** **(▼)** para seleccionar "GAP CHECK" e pressione **(ENTER)**.

3 Pressione **(▲)** **(▼)** para seleccionar o modo, em seguida pressione **(ENTER)**.

- Valor de ajuste: ON, OFF
- Quando "ON" estiver seleccionado: É possível seleccionar a ação. Seleccionar um dos três tipos abaixo:

AUTO: Antes da impressão, a altura de trabalho é verificada com a altura da mesa especificada (espessura de mídia). Antes e durante a impressão, se o sensor de trabalho estiver protegido, a mesa é abaixada até ficar desprotegida para alterar sua altura. Se o sensor de trabalho estiver protegido quando a mesa for abaixada até o limite, a mensagem [WORK High] será exibida e a operação será interrompida.

MANUAL: A altura de trabalho pode ser configurada manualmente ("Gap Set") A altura de trabalho não é verificada antes e durante a impressão.



- A altura de trabalho deve ser verificada visualmente antes da impressão, pois há o risco de obstrução do trabalho.

STOP: Antes da impressão, a altura de trabalho é verificada com a altura da mesa especificada (espessura da mídia) e, caso o sensor de trabalho esteja protegido, a mensagem [WORK High] será exibida e a operação será interrompida.

- Quando "OFF" estiver seleccionado: A impressão será realizada sem que a altura de trabalho seja verificada.



- A altura de trabalho deve ser verificada visualmente antes da impressão, pois há o risco de obstrução do trabalho.

4 Pressione **(END/POWER)** várias vezes para concluir a configuração.

Important!

- A função de verificação da folga não é destinada a evitar o impacto completo do cabeçote por meio da detecção de obstáculos. Também é possível reduzir a precisão de detecção de acordo com o formato e o material da tarefa. Mesmo com a função "GAP CHECK" habilitada ("ON"), verifique a altura de trabalho visualmente antes da impressão.

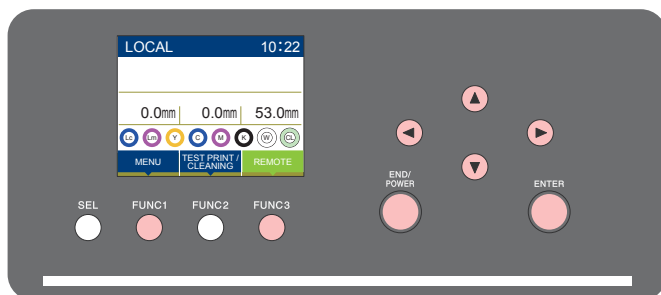
Separador de mesa

Define o comprimento do separador de mesa utilizado.

- 1 Pressione **(FUNC1) (MENU)** → **(▼)** → **(ENTER)** no modo LOCAL.
 - O menu "HEAD HEIGHT" (Altura do Cabeçote) será exibido.
- 2 Pressione **(▲)** **(▼)** para seleccionar "Table spacer", em seguida pressione **(ENTER)**.
- 3 Pressione **(▲)** **(▼)** para seleccionar o separador de mesa e pressione **(ENTER)**.
 - Valor de ajuste: 0 mm, 50 mm, 100 mm
- 4 Pressione **(END/POWER)** várias vezes para concluir a configuração.

Menu "ORIGIN SETUP" (Configurações do Ponto de Origem)

As configurações comuns constituem funções destinadas a facilitar a utilização deste equipamento. Os itens a seguir podem ser configurados nas configurações do ponto de origem.



- FUNC1** : Pressione essa tecla para selecionar o menu "ORIGIN SETUP" ou para retornar à tela anterior.
- FUNC3** : Pressione essa tecla para alternar para a próxima tela.
- ▲ ▼** : Utilize essas teclas para selecionar um item de configuração.
- ENTER** : Pressione essa tecla para confirmar uma configuração etc.

● Visão geral dos menus de configuração

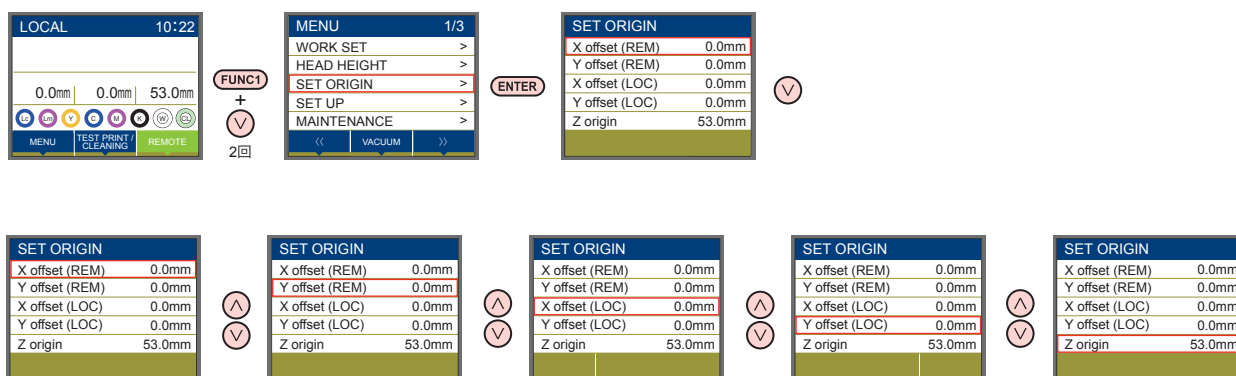


Tabela do menu "ORIGIN SETUP"

Função	Valor de ajuste	Descrição
X offset (REM) (👉 P.3-5)	0,0mm~420,0mm	Define a posição de origem do eixo X da impressão. (Valor de compensação)
Y offset (REM) (👉 P.3-5)	0,0mm~300,0mm (3042MkII/3042MkII EX) 0,0mm~610,0mm (6042MkII)	Define a posição de origem do eixo Y da impressão. (Valor de compensação)
X offset (👉 P.3-5)	0,0mm~420,0mm	Define a posição de origem do eixo X do padrão integrado, como a impressão de teste. (Valor de compensação)
Y offset (👉 P.3-5)	0,0mm~300,0mm (3042MkII/3042MkII EX) 0,0mm~610,0mm (6042MkII)	Define a posição de origem do eixo Y do padrão integrado, como a impressão de teste. (Valor de compensação)
Z origin (👉 P.3-6)	0,0mm~53,0mm	Define o ponto de origem do eixo Z (altura da mesa).

Configuração da compensação X (REM)

Siga o procedimento a seguir para configurar com precisão o ponto de origem do eixo X da impressão.

- 1 Pressione **(FUNC1)** (MENU) no modo LOCAL.
- 2 Pressione **(▲)** **(▼)** para selecionar "SET ORIGIN" e pressione a tecla **(ENTER)**.
 - O menu "SETUP" (Configuração) será exibido.
- 3 Pressione **(▲)** **(▼)** para selecionar "X offset (REM)", em seguida pressione **(ENTER)**.
- 4 Pressione **(▲)** **(▼)** para definir a posição de origem do eixo X e pressione **(ENTER)**.
 - O valor entre parênteses indica a distância do ponto de origem até a área efetiva máxima.
- 5 Pressione **(END/POWER)** várias vezes para concluir a configuração.

Configuração da compensação Y (REM)

Siga o procedimento a seguir para configurar com precisão o ponto de origem do eixo Y da impressão.

- 1 Pressione **(FUNC1)** (MENU) no modo LOCAL.
- 2 Pressione **(▲)** **(▼)** para selecionar "SET ORIGIN" e pressione a tecla **(ENTER)**.
- 3 Pressione **(▲)** **(▼)** para selecionar "Y offset (REM)", em seguida pressione **(ENTER)**.
- 4 Pressione **(▲)** **(▼)** para definir a posição de origem do eixo Y e pressione **(ENTER)**.
 - O valor entre parênteses indica a distância do ponto de origem até a área efetiva máxima.
- 5 Pressione **(END/POWER)** várias vezes para concluir a configuração.

Configuração da compensação X (LOC)

Siga o procedimento a seguir para configurar com precisão o ponto de origem do eixo X do padrão integrado, como a impressão de teste.

- 1 Pressione **(FUNC1)** (MENU) no modo LOCAL.
- 2 Pressione **(▲)** **(▼)** para selecionar "SET ORIGIN" e pressione a tecla **(ENTER)**.
- 3 Pressione **(▲)** **(▼)** para selecionar "X offset (LOC)", em seguida pressione **(ENTER)**.
- 4 Pressione **(▲)** **(▼)** para definir a posição de origem do eixo X e pressione **(ENTER)**.
 - O valor entre parênteses indica a distância do ponto de origem até a área efetiva máxima.
- 5 Pressione **(END/POWER)** várias vezes para concluir a configuração.

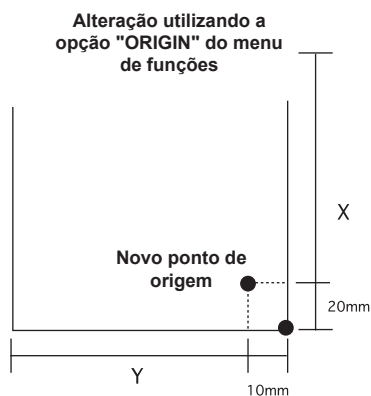
Configuração da compensação Y (LOC)

Siga o procedimento a seguir para configurar com precisão o ponto de origem do eixo Y do padrão integrado, como a impressão de teste.

- 1 Pressione **(FUNC1)** (MENU) no modo LOCAL.
- 2 Pressione **(▲)** **(▼)** para selecionar "SET ORIGIN" e pressione a tecla **(ENTER)**.
- 3 Pressione **(▲)** **(▼)** para selecionar "Y offset (LOC)", em seguida pressione **(ENTER)**.
- 4 Pressione **(▲)** **(▼)** para definir a posição de origem do eixo Y e pressione **(ENTER)**.
 - O valor entre parênteses indica a distância do ponto de origem até a área efetiva máxima.
- 5 Pressione **(END/POWER)** várias vezes para concluir a configuração.

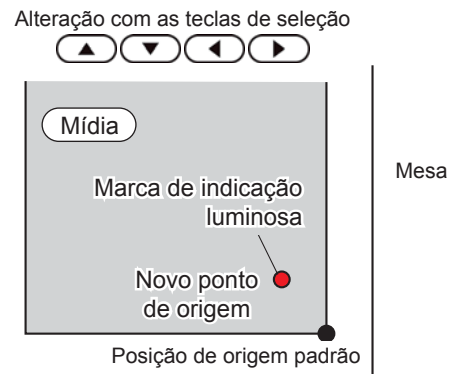
Configuração do ponto de origem do eixo

- 1 Pressione **(FUNC1)** (MENU) no modo LOCAL.
- 2 Pressione **(▲)** **(▼)** para selecionar "SET ORIGIN" e pressione a tecla **(ENTER)**.
- 3 Pressione **(▲)** **(▼)** para selecionar "Z origin" e pressione a tecla **(ENTER)**.
- 4 Pressione **(▲)** **(▼)** para definir a posição de origem do eixo Z e pressione **(ENTER)**.
- 5 Pressione **(END/POWER)** várias vezes para concluir a configuração.



Alteração do ponto de origem com as teclas de seleção

O ponto de origem também pode ser alterado utilizando as teclas de seleção.



Ponto de origem definido com as teclas de seleção

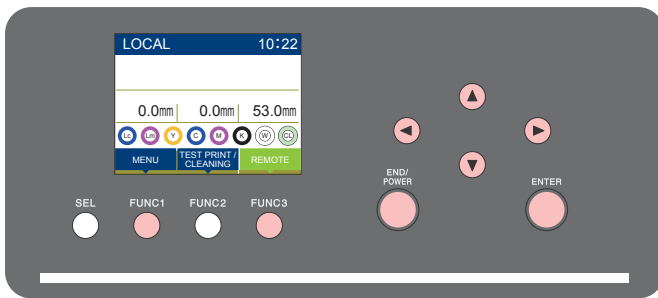
- 1 Pressione a tecla **(▲)** **(▼)** **(◀)** **(▶)** no modo LOCAL.
 - O modo de configuração do ponto de origem será iniciado.
 - Uma marca de indicação luminosa vermelha [●] será projetada na mesa ou na mídia.
- 2 Pressione **(▲)** **(▼)** **(◀)** **(▶)** para movimentar a marca de indicação luminosa
 - Desloque a marca de indicação luminosa para a posição desejada para definir um novo ponto de origem.
- 3 Pressione a tecla **(ENTER)** para salvar o ponto de origem da impressão.
 - O ponto de origem será alterado.

Important!

- A altura da mesa também é corrigida ao mesmo tempo. Ajuste a altura da mesa pressionando as teclas [TABLE-UP] [TABLE-DOWN] antecipadamente.
- O valor do ponto de origem configurado com as teclas de seleção é apagado com o desligamento do equipamento.
- A configuração da altura da mesa é mantida mesmo se o equipamento for desligado.

Menu "SETUP" (Configurações)

No menu "SETUP", as condições de impressão podem ser ajustadas para corresponder à mídia normalmente utilizada.



- FUNC1** : Pressione essa tecla para selecionar o menu "Setup", ou para retornar à tela anterior.
- FUNC3** : Pressione essa tecla para alternar para a próxima tela.
- ▲ ▼** : Utilize essas teclas para selecionar um item de configuração.
- ENTER** : Pressione essa tecla para confirmar uma configuração etc.

● Visão geral dos menus de configuração

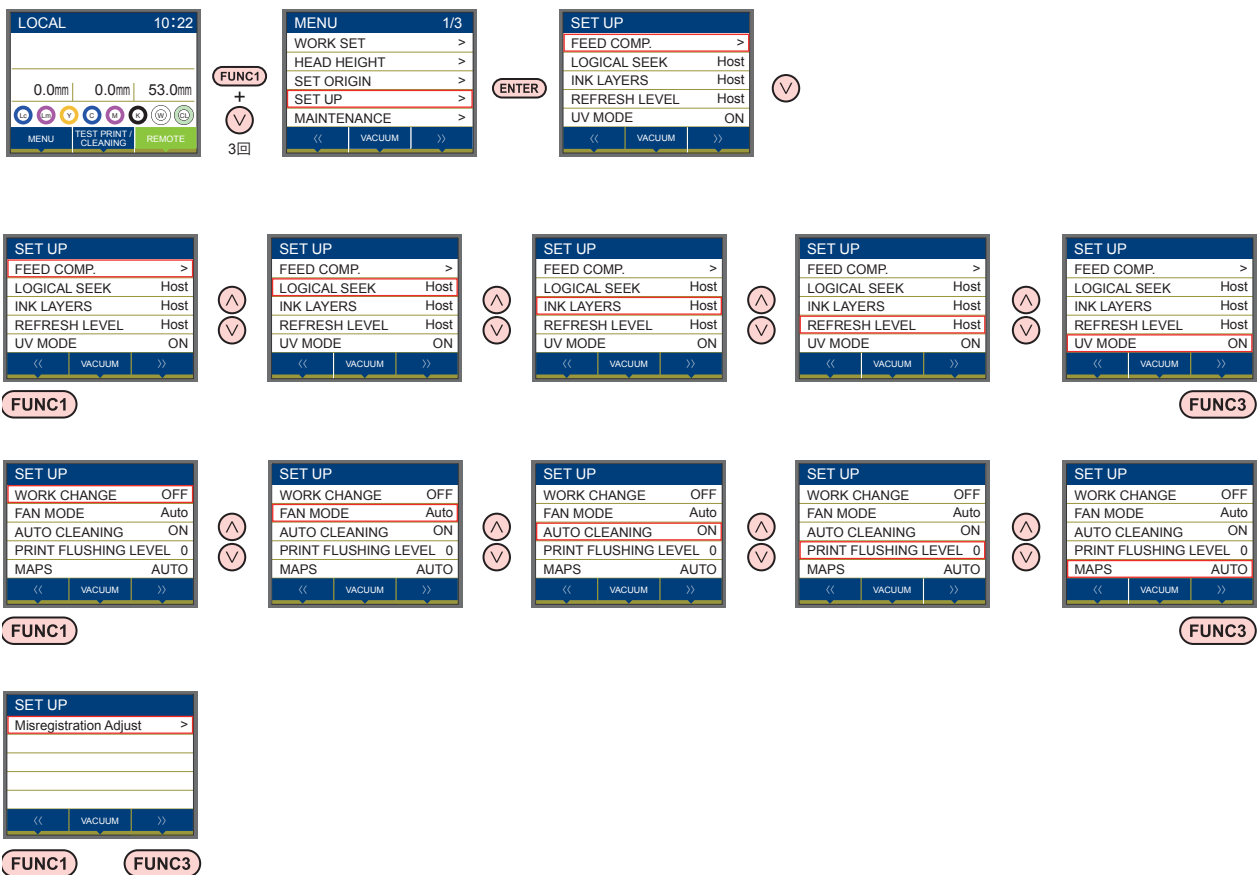


Tabela do menu "SETUP"



- No caso dos itens de configuração abaixo, você pode configurá-los de forma que o equipamento opere de acordo com o valor especificado quando o software RIP do PC conectado for utilizado para realizar a impressão.
- Item de ajuste: FEED COMP./INK LAYER/Logical Seek/REFRESH
- Quando o equipamento for operado de acordo com as configurações especificadas utilizando o software RIP, defina cada
- item para "Host" ao registrar o tipo desse equipamento. Caso as configurações sejam definidas para outras opções, o equipamento irá operar de acordo com as suas configurações.
- Para consultar informações a respeito do método de especificação do software RIP, consulte o manual de operação do software RIP.

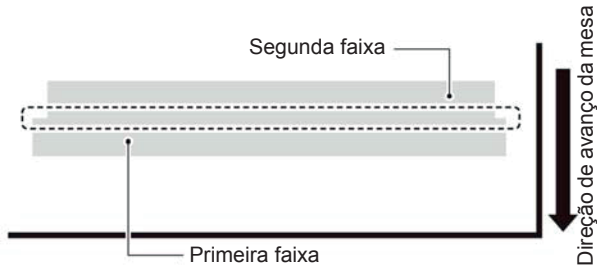
Função	Valor de ajuste *1	Valor inicial	Descrição
FEED COMP (P.3-10)	-9999 ~ 0 ~ 9999	0	Utilizado para imprimir um padrão destinado à correção de uma taxa de avanço de mídia.
LOGICAL SEEK (P.3-10)	HOST / ON / OFF	HOST	Ajusta a área móvel de varredura durante a impressão.
INK LAYERS (P.3-11)	HOST / 1 ~ 9	HOST	Configura o número de camadas de tinta a serem aplicadas.
REFRESH LEVEL (P.3-11)	HOST / 10 ~ 3	HOST	Define o intervalo para renovação durante a impressão.
UV MODE (P.3-11)	ON / OFF / NO PRINT (Sem Impressão)	ON	Define o padrão de irradiação UV durante a impressão.
WORK CHANGE (P.3-11)	ON / OFF	OFF	Seleciona entre retornar ao modo local ou continuar no modo remoto após a impressão.
FAN MODE (P.3-12)	AUTOMATIC (Automática) / MANUAL	AUTO	Configura a função de aspiração.
AUTO CLEANING (P.3-12)	ON / OFF	ON	Configura a limpeza automática do cabeçote realizada antes da impressão.
PRINT FLUSHING LEVEL (P.3-12)	0 ~ 3	0	Define a quantidade de descargas antes da impressão.
MAPS4 (P.3-13)	MANUAL / AUTO	AUTO	Realiza a configuração para reduzir as listras entre as passadas.
Misregistration adjust (P.3-14)	Feed Direction	-8 ~ 0 ~ 8	Correção de registros incorretos na impressão de cores spot/cores de processo.
	Feed Direction		
	Reverse Print	-2,00 ~ 0,00 ~ 2,00mm	
*1. O valor sublinhado é definido de fábrica.			

Configuração da correção de mídia

Um padrão para correção de mídia é impresso e a taxa de avanço da mídia é corrigida.



- Duas faixas são impressas no padrão de correção.
- Faça os devidos ajustes de modo que uma densidade de cor uniforme seja obtida no limite entre as duas faixas.

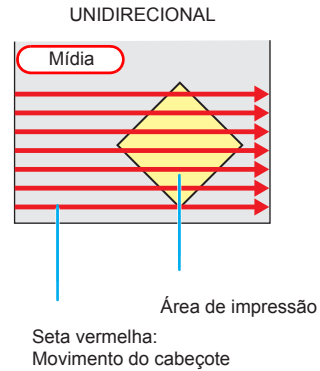


- 1 Insira uma mídia. (☞ P.2-4)
- 2 Pressione **FUNC1** (**MENU**) no modo local.
- 3 Pressione **▲** **▼** para selecionar "Setting" e pressione a tecla **ENTER**.
 - O menu "Setting" (Configuração) será exibido.
- 4 Pressione **▲** **▼** para selecionar "FEED COMP.", em seguida pressione **ENTER**.
- 5 Pressione a tecla **ENTER** para imprimir um padrão de correção.
- 6 Verifique o padrão de correção e insira um valor de correção.
 - Será exibida uma tela para inserir o valor de correção.
 - **Insira um valor de correção no campo "+":** O limite entre as duas faixas será ampliado.
 - **Insira um valor de correção no campo "-":** O limite entre as duas faixas será reduzido.
 - Quando o valor de correção é alterado em "1", a largura do limite é alterada em aproximadamente 0,83µm.
- 7 Pressione **ENTER**.
 - Imprima novamente um padrão de correção e verifique-o.
 - Caso seja necessário corrigir a mídia, realize os procedimentos apresentados na Etapa 5 para realizar a correção.
- 8 Pressione **END/POWER** várias vezes para concluir a configuração.

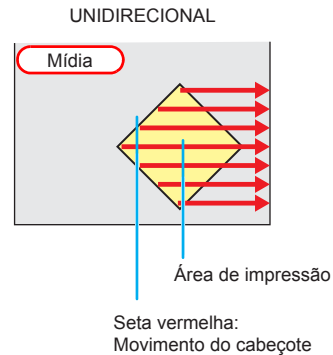
Configuração da busca lógica

A operação do cabeçote varia dependendo das configurações da Busca Lógica, como ilustrado na figura abaixo.

Movimento dos cabeçotes quando a busca lógica está desligada



Movimento dos cabeçotes quando a busca lógica está ligada



- 1 Pressione **FUNC1** (**MENU**) no modo local.
- 2 Pressione **▲** **▼** para selecionar "Setting" e pressione a tecla **ENTER**.
 - O menu "Setting" (Configuração) será exibido.
- 3 Pressione **▲** **▼** para selecionar "LOGICAL SEEK" e pressione **ENTER**.
- 4 Pressione **▲** **▼** para selecionar um valor, em seguida pressione **ENTER**.
 - Valor de ajuste : HOST / ON / OFF
- 5 Pressione **END/POWER** várias vezes para concluir a configuração.

Configuração das camadas de tinta

Defina o número de vezes para sobreimpressão.

- 1 Pressione **(FUNC1)** (MENU) no modo local.
- 2 Pressione **(▲▼)** para selecionar "Setting" e pressione a tecla **(ENTER)**.
 - O menu "Setting" (Configuração) será exibido.
- 3 Pressione **(▲▼)** para selecionar um valor, em seguida pressione **(ENTER)**.
- 4 Pressione **(END/POWER)** várias vezes para concluir a configuração.

Configuração do nível de renovação

Defina o nível de renovação para evitar a obstrução do cabeçote em um ambiente empoeirado. Quanto maior o valor, mais frequentes serão as renovações.

- 1 Pressione **(FUNC1)** (MENU) no modo local.
- 2 Pressione **(▲▼)** para selecionar "Setting" e pressione a tecla **(ENTER)**.
 - O menu "Setting" (Configuração) será exibido.
- 3 Pressione **(▲▼)** para selecionar "REFRESH", em seguida pressione **(ENTER)**.
- 4 Pressione **(▲▼)** para selecionar um valor, em seguida pressione **(ENTER)**.
 - Valor de ajuste : HOST / Nível 0 a 3
- 5 Pressione **(END/POWER)** várias vezes para concluir a configuração.

Configuração do modo UV

O modo do LED UV pode ser configurado em 3 estágios. Essa configuração é feita quando uma mídia vulnerável ao calor é usada, ou quando é feita uma impressão de teste na qual a iluminação do LED UV não é desejada.

ON	O LED UV permanece aceso.
OFF	O LED UV permanece apagado.
NO PRINT	A impressão não é realizada e somente o LED UV é aceso. Use para impressão com o LED UV apagado etc. e quando desejar realizar a cura em seguida.

- 1 Pressione **(FUNC1)** (MENU) no modo local.
- 2 Pressione **(▲▼)** para selecionar "Setting" e pressione a tecla **(ENTER)**.
 - O menu "Setting" (Configuração) será exibido.
- 3 Pressione **(▲▼)** para selecionar "UV MODE", em seguida pressione **(ENTER)**.
- 4 Pressione **(▲▼)** para selecionar um valor, em seguida pressione **(ENTER)**.
 - Valor de ajuste : ON/ OFF/ NO PRINT (Sem Impressão)
- 5 Pressione **(END/POWER)** várias vezes para concluir a configuração.

Configuração da mudança do modo de trabalho

Defina se o equipamento retornará ao modo LOCAL ou permanecerá no modo REMOTO após a impressão.

- 1 Pressione **(FUNC1)** (MENU) no modo local.
- 2 Pressione **(▲▼)** para selecionar "Setting" e pressione a tecla **(ENTER)**.
 - O menu "Setting" (Configuração) será exibido.
- 3 Pressione **(FUNC3)** (>>).
- 4 Pressione **(▲▼)** para selecionar "WORK CHANGE" e pressione **(ENTER)**.
- 5 Pressione **(▲▼)** para selecionar um valor, em seguida pressione **(ENTER)**.
 - Valor de ajuste : ON/OFF
- 6 Pressione **(END/POWER)** várias vezes para concluir a configuração.

Configuração do modo da ventoinha

É possível definir se a função de aspiração para correção da mídia posicionada na mesa será realizada automaticamente ou manualmente.

O padrão de fábrica é "AUTOMATIC" (Automática).

1 Pressione **(FUNC1)** (MENU) no modo local.

2 Pressione **(▲)** **(▼)** para selecionar "Setting" e pressione a tecla **(ENTER)**.

- O menu "Setting" (Configuração) será exibido.

3 Pressione **(▲)** **(▼)** para selecionar "FAN MODE", em seguida pressione **(ENTER)**.

4 Pressione **(▲)** **(▼)** para selecionar um valor, em seguida pressione **(ENTER)**.

- Valor de ajuste : AUTOMATIC (Automática)/ MANUAL

5 Pressione **(END/POWER)** várias vezes para concluir a configuração.



- Quando a opção "AUTOMATIC" é selecionada, a operação da ventoinha é iniciada automaticamente no início da impressão.

Configuração da limpeza automática

Configure se a limpeza automática do cabeçote será executada ou não nos seguintes intervalos antes da impressão.

1 Pressione **(FUNC1)** (MENU) no modo local.

2 Pressione **(▲)** **(▼)** para selecionar "Setting" e pressione a tecla **(ENTER)**.

- O menu "Setting" (Configuração) será exibido.

3 Pressione **(FUNC3)** (>>).

4 Pressione **(▲)** **(▼)** para selecionar "AUTO CLEANING" e pressione **(ENTER)**.

- Valor de ajuste : HOST / Nível 0 a 3

5 Pressione **(▲)** **(▼)** para selecionar um valor, em seguida pressione **(ENTER)**.

- Valor de ajuste : ON/OFF

6 Pressione **(END/POWER)** várias vezes para concluir a configuração.

Configuração do nível de descarga da impressão

Ao utilizar uma placa de acrílico ou item similar, a tinta pode respingar na impressão à medida que engrossa devido à luz difusa.

Caso isto ocorra, aumente o valor de descarga antes da impressão para evitar o respingo de tinta.

1 Pressione **(FUNC1)** (MENU) no modo local.

2 Pressione **(▲)** **(▼)** para selecionar "Setting" e pressione a tecla **(ENTER)**.

- O menu "Setting" (Configuração) será exibido.

3 Pressione **(FUNC1)** (<<).

4 Pressione **(▲)** **(▼)** para selecionar "PRINT FLUSHING", em seguida pressione **(ENTER)**.

5 Pressione **(▲)** **(▼)** para selecionar um valor, em seguida pressione **(ENTER)**.

- Valor de ajuste : Nível 0 a 3



- Selecione o nível 2 caso utilize a impressora em um ambiente com presença de luz difusa. O nível 2 utiliza a mesma quantidade de descarga que a lavagem.

Se o mesmo erro se repetir, altere para o nível 3.

Caso consiga imprimir com sucesso no nível 2 e esteja preocupado com a quantidade de tinta gasta, altere para o nível 1.

- A quantidade de tinta gasta em cada nível é a seguinte:

Nível 0: 0,003 cm³

Nível 1: 0,007 cm³

Nível 2: 0,015 cm³

Nível 3: 0,024 cm³

6 Pressione **(END/POWER)** várias vezes para concluir a configuração.

Configuração do MAPS4

Se a correção de mídia não resolver as listras de avanço, use a função MAPS (Mimaki Advanced PassSystem) para dispersar o limite das passagens e deixar as listras menos visíveis.

- 1** Pressione **FUNC1** (**MENU**) no modo local.
- 2** Pressione **▲** **▼** para selecionar "Setting" e pressione a tecla **ENTER**.
 - O menu "Setting" (Configuração) será exibido.
- 3** Pressione **FUNC1** (**<<**).
- 4** Pressione **▲** **▼** para selecionar "MAPS4" e pressione a tecla **ENTER**.
- 5** Pressione **ENTER**.
 - Valor de ajuste: Auto/Manual
 - Caso tenha selecionado "MANUAL" na etapa 6, prossiga para a etapa 8.
- 6** Pressione **▲** **▼** para selecionar "Smoothing Level" e pressione a tecla **ENTER**.
- 7** Pressione **▲** **▼** para alterar o nível de suavização e pressione **ENTER**.
 - Valor de ajuste: 0~100% (em incrementos de 5%)
 - O efeito do MAPS4 fica mais forte conforme o valor de ajuste aumenta, e fica mais fraco conforme ele diminui.
- 8** Pressione **END/POWER** várias vezes para concluir a configuração.

Configuração do ajuste de registros incorretos

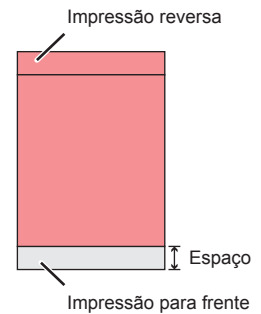
Essa função é utilizada quando ocorrem registros incorretos na impressão de cores spot/cores de processo.

- 1** Pressione **(FUNC1)** (**MENU**) no modo local.
- 2** Pressione **(▲)** **(▼)** para selecionar "Setting" e pressione a tecla **(ENTER)**.
 - O menu "Setting" (Configuração) será exibido.
- 3** Pressione **(FUNC1)** (**<<**).
- 4** Pressione **(▲)** **(▼)** para selecionar "Misregistration adjust" e pressione a tecla **(ENTER)**.
- 5** Pressione **(▲)** **(▼)** para selecionar "feed direction" (direção de avanço), "scan direction" (direção de varredura) ou "reverse print" (impressão reversa).
 - Feed direction:** corrige o registro incorreto da direção de avanço
 - Scan direction:** corrige o registro incorreto da direção de varredura
 - Reverse print:** corrige o registro incorreto da direção de avanço na impressão para frente (cor de processo para cor spot) e na impressão reversa (cor spot para cor de processo).

- 6** Pressione **(ENTER)**.
 - Caso tenha selecionado "feed direction" ou "scan direction" na etapa 5, prossiga para a etapa 7.
 - Caso tenha selecionado "reverse print" na etapa 5, insira o desvio da direção de avanço da impressão para frente e da impressão reversa em incrementos de 0,01 mm. (Ver figura abaixo).

Quando o resultado da impressão reversa estiver

- acima em relação à impressão para frente > insira um valor negativo.
- abaixo em relação à impressão para frente > insira um valor positivo.



- 7** Pressione **(▲)** **(▼)** para selecionar a resolução e pressione **(ENTER)**.

Direção de avanço: 600dpi/900dpi/1200dpi
 Direção de varredura: 600dpi/1200dpi

- 8** Pressione **(▲)** **(▼)** para selecionar "Print" ou "Set Adjust", em seguida pressione **(ENTER)**.

Print: imprime o padrão de ajuste.
 *Utilize mídia transparente no tamanho A4 ou maior na direção Y.
Set Adjust: retorna à Etapa 7.

- 9** Impressão do padrão de ajuste.

- A linha reta do padrão central (valor de correção 0) é um pouco mais comprida do que as demais, tanto na direção de avanço quanto na direção de varredura.

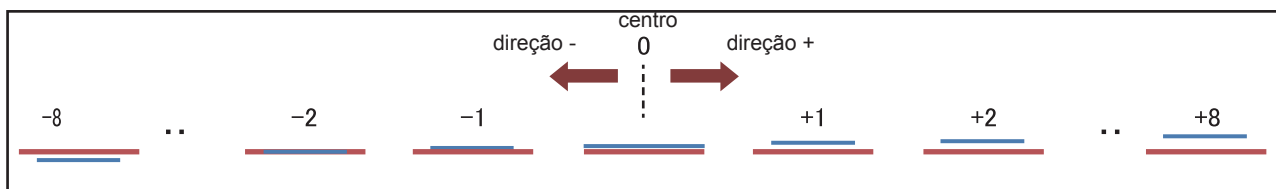
- 10** Verifique o padrão de ajuste (figura abaixo) e insira o valor de ajuste.

- A tela para inserção do valor de correção será exibida.
- Defina quantas vezes as duas linhas serão sobrepostas no padrão de ajuste e insira o valor de correção. No exemplo da figura abaixo, em que o melhor padrão é "-2", insira "-2" como valor de correção.

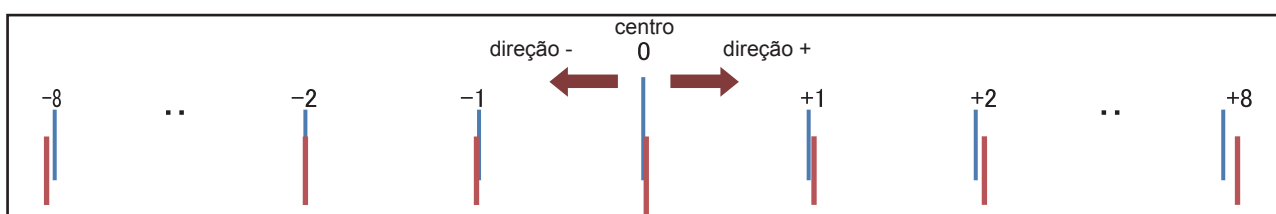
- 11** Pressione **(END/POWER)** várias vezes para concluir a configuração.

Configuração de ocorrências para envio de notificações

Direção de avanço

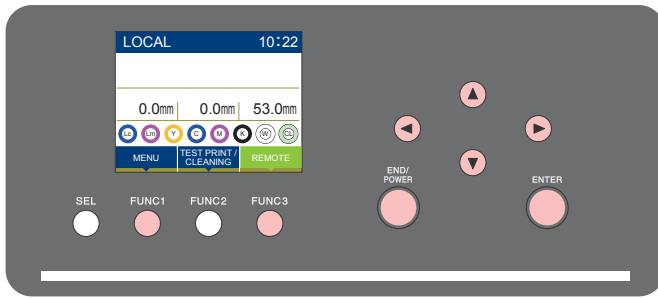


Direção de varredura



Menu "Machine Setup" (Configurações do Equipamento)

As configurações comuns constituem funções destinadas a facilitar a utilização deste equipamento. Os itens a seguir podem ser configurados nas configurações do equipamento.



- FUNC1** : Pressione essa tecla para selecionar o menu "Machine Setup" ou para retornar à tela anterior.
- FUNC3** : Pressione essa tecla para alternar para a próxima tela.
- ▲ ▼** : Utilize essas teclas para selecionar um item de configuração.
- ENTER** : Pressione essa tecla para confirmar uma configuração etc.

● Visão geral dos menus de configuração



Tabela do menu "MACHINE SETUP"

Função	Valor de ajuste	Padrão	Descrição		
AUTO Power-off	OFF / 10min a 600min	30min	Quando nenhuma operação for realizada pelo período de tempo definido, o equipamento é desligado automaticamente.		
TIME (🔧 P.3-18)	+4h ~ -20h	Horário do Japão	Corrige o fuso horário.		
mm/ inch (🔧 P.3-18)	mm / inch (polegadas)	mm	Define a unidade de exibição do comprimento.		
KEY BUZZER (🔧 P.3-19)	OFF / ON	ON	Ajusta o som gerado quando as teclas são pressionadas.		
NETWORK (🔧 P.3-19)	Configura a rede.				
	Check IP Addr.	O endereço IP utilizado atualmente por este equipamento é exibido.			
	Check MAC Addr.	O endereço IP utilizado atualmente por este equipamento é exibido.			
	DHCP	ON / OFF	OFF	Quando definida em "ON", o endereço IP fornecido pelo servidor DHCP é utilizado.	
	AutoIP	ON / OFF	OFF	Quando definida em ON, o endereço IP é determinado pelo protocolo AutoIP. No entanto, se a opção DHCP estiver ativada, a mesma terá prioridade.	
EVENT MAIL	Mail Delivery (🔧 P.3-20)	ON / OFF	OFF	Determina se um e-mail é enviado ou não caso ocorra o evento definido.	
	Select Event (🔧 P.3-21)	Print Start Event	ON / OFF	OFF	Determina se um e-mail é enviado ou não no início da impressão.
		Print End Event	ON / OFF	OFF	Determina se um e-mail é enviado ou não ao término da impressão.
		Error Event	ON / OFF	OFF	Determina se um e-mail é enviado ou não caso ocorra um erro.
		Warning Event	ON / OFF	OFF	Determina se um e-mail é enviado ou não caso um alerta seja exibido.
		Other Event	ON / OFF	OFF	Determina se um e-mail é enviado ou não caso ocorra um evento diferente dos mencionados acima.
	Mail Address (🔧 P.3-21)	Configura o endereço de e-mail para o qual a notificação de ocorrência será enviada.		Utilize até 96 caracteres alfanuméricos e símbolos.	
	Message Subject (🔧 P.3-21)	Insere os caracteres que serão inseridos no campo Assunto da notificação de ocorrência.		Utilize até 8 caracteres alfanuméricos e símbolos.	
	Server Setup (🔧 P.3-22)	SMTP Address		Configura o servidor SMTP.	
		SMTP Port No.		Define o número da porta SMTP.	
		SENDER ADDRESS		Determina o endereço de e-mail a ser utilizado como endereço do remetente.	
		Authentication	POP before SMTP	Define o método de autenticação do servidor SMTP (autenticação SMTP).	
			SMTP Authentication		
			OFF		
		User Name *1		Define o nome de usuário para autenticação.	
Pass Word *2		Define a senha para autenticação.			
POP3 Address *2		Define o servidor POP.			
APOP *3		Ativa (ON)/desativa (OFF) o APOP.			
Transmit Test (🔧 P.3-23)	Envia o e-mail de teste.				
LANGUAGE (🔧 P.3-25)	English / □□□	English	Permite alterar o idioma exibido.		
Ionizer	ON / OFF	OFF	Determina se o ionizador será operado (opcional).		
SET OPTION JIG	Reconhece placas opcionais.				
SETUP RESET (🔧 P.3-25)	Todas as configurações são redefinidas para seus valores padrão.				

*1. Configurável apenas quando "Auth." não estiver "OFF" (desativada)

*2. Configurável apenas quando "Auth." estiver em "POP before SMTP"

*3. Exibida apenas quando a opção estiver habilitada.

Configuração do desligamento automático

Quando nenhuma operação for realizada pelo período de tempo definido, o equipamento é desligado automaticamente.

- 1** Pressione **(FUNC1) (MENU)** no modo LOCAL.
- 2** Pressione **(▲) (▼)** para selecionar "Machine Setup" e pressione a tecla **(ENTER)**.
- 3** Pressione **(▲) (▼)** para selecionar "AUTO POWER OFF", em seguida pressione **(ENTER)**.
- 4** Pressione **(▲) (▼)** para selecionar um valor, em seguida pressione .
 - Valor de ajuste : OFF / 10 a 600min
- 5** Pressione **(END/POWER)** várias vezes para concluir a configuração.

- Important!**
- Se o equipamento receber dados do PC no status de desligamento automático, ele será ligado novamente, porém a impressão não começará automaticamente.

Configuração da data e hora

É possível configurar a data e a hora de acordo com o país desejado (fuso horário).

- 1** Pressione **(FUNC1) (MENU) → (FUNC3) (>>) → (ENTER)** no modo LOCAL.
 - O menu "MACHINE SETUP" (Configuração do Equipamento) será exibido.
- 2** Pressione **(▲) (▼)** para selecionar "TIME", em seguida pressione **(ENTER)**.
- 3** Pressione **(▲) (▼) (◀) (▶)** para inserir a data e a hora, em seguida pressione **(ENTER)**.
 - Para selecionar Horas/Minutos/Segundos: pelas teclas [**◀**][**▶**].
 - Para inserir Horas/Minutos/Segundos: pelas teclas [**▲**][**▼**].
- 4** Pressione **(END/POWER)** várias vezes para concluir a configuração.



- Uma diferença horária de -20 horas a +4 horas poderá ser definida.

Configuração da unidade (comprimento)

As unidades usadas pelo equipamento podem ser configuradas.

- 1** Pressione **(FUNC1) (MENU) → (FUNC3) (>>) → (ENTER)** no modo LOCAL.
 - O menu "MACHINE SETUP" (Configuração do Equipamento) será exibido.
- 2** Pressione **(▲) (▼)** para selecionar um valor, em seguida pressione **(ENTER)**.
 - Valor de ajuste do comprimento : mm / inch (polegadas)
- 3** Pressione **(END/POWER)** várias vezes para concluir a configuração.

Configuração do som das teclas


É possível desativar o som gerado quando uma tecla é pressionada.

- 1 Pressione **FUNC1 (MENU)** → **FUNC3 (>>)** → **ENTER** no modo LOCAL.
- 2 Pressione **▲▼** para selecionar a opção "KEY BUZZER", em seguida pressione **ENTER**.
- 3 Pressione **▲▼** para selecionar um valor, em seguida pressione **ENTER**.
 - Valor de ajuste : ON/OFF
- 4 Pressione **END/POWER** várias vezes para concluir a configuração.

Important! • Mesmo que a função de som das teclas seja desativada, o som emitido para a ocorrência de erros, alertas, conclusão de operações etc. não poderá ser desativado.

Configuração da rede

A rede também pode ser configurada com o programa "Network Configurator", ferramenta utilizada para configurar a rede dos produtos da Mimaki. Para baixar o Configurator de Rede, acesse a seção "Driver / Utility" na página de download da Mimaki Engineering (<http://mimaki.com/mimaki.com/download/>).

- 1 Pressione **FUNC1 (MENU)** → **FUNC3 (>>)** → **ENTER** no modo LOCAL.
 - O menu "MACHINE SETUP" (Configuração do Equipamento) será exibido.
- 2 Pressione **▲▼** para selecionar "NETWORK", em seguida pressione **ENTER**.
- 3 Pressione **▲▼** para selecionar "CHECK IP ADDRESS" e pressione **ENTER**.
 - O endereço IP utilizado atualmente por este equipamento é exibido.
 - Após concluir a verificação, pressione a tecla [ENTER]
- 
 - Após conectar à rede, é preciso aguardar um pouco até que o endereço IP seja determinado. Se o endereço IP não for determinado, será exibido "0.0.0.0".
- 4 Pressione **▲▼** para selecionar "Check MAC Address" e pressione **ENTER**.
 - O endereço MAC atual do equipamento será exibido
 - Após concluir a verificação, pressione a tecla [ENTER]
- 5 Pressione **▲▼** para selecionar a opção "DHCP" e pressione a tecla **ENTER**.
- 6 Pressione **▲▼** para selecionar um valor, em seguida pressione **ENTER**.
 - Valor de ajuste : ON/OFF
 - Quando definida em "ON", o endereço IP fornecido pelo servidor DHCP é utilizado.
- 7 Pressione **▲▼** para selecionar "AutoIP", em seguida pressione **ENTER**.
- 8 Pressione **▲▼** para selecionar um valor, em seguida pressione **ENTER**.
 - Valor de ajuste : ON/OFF
 - Quando definida em ON, o endereço IP é determinado pelo protocolo AutoIP. No entanto, se a opção DHCP estiver ativada, a mesma terá prioridade.
- 9 Pressione **▲▼** para selecionar "Mail Address" e pressione a tecla **ENTER**.

10

Pressione   para selecionar um valor, em seguida pressione .

11

Pressione  várias vezes para concluir a configuração.



- Para que a configuração da rede seja aplicada, desligue o equipamento e torne a ligá-lo.

Configuração da função de notificação de ocorrências

Configure a função para enviar e-mails a um endereço de correio eletrônico definido quando ocorrerem eventos como início/término de corte ou interrupção devido a um erro. A rede também pode ser configurada com o programa "Network Configurator", ferramenta utilizada para configurar a rede dos produtos da Mimaki. Para baixar o programa, acesse a seção "Driver / Utility" na página de download da Mimaki Engineering (<http://mimaki.com/download/>).

- Aviso Legal
- O cliente é responsável pelas taxas de comunicação referentes à Internet, como por exemplo cobranças referentes a e-mails.
- A notificação enviada pela função de notificação de ocorrências pode não ser enviada devido à conexão de Internet, falha do dispositivo/fonte de alimentação etc. A Mimaki não se responsabiliza por quaisquer danos ou perdas decorrentes de falhas ou atrasos no envio.

Important!

- É possível utilizar a função de notificação de ocorrências conectando a LAN a este equipamento. Conecte o cabo LAN antecipadamente.
- Função não compatível com comunicação SSL.




Ativação da função de notificação de ocorrências

1

Pressione  (MENU) ➔  (>>) ➔  no modo LOCAL.

- O menu "MACHINE SETUP" (Configuração do Equipamento) será exibido.

2

Pressione   para selecionar "EVENT MAIL", em seguida pressione .

3

Pressione   para selecionar "MAIL DELIVERY" e pressione a tecla .

4

Pressione   para selecionar "ON" e pressione a tecla .

5

Pressione  várias vezes para concluir a configuração.

Configuração de ocorrências para envio de notificações

- 1** Pressione **(FUNC1) (MENU)** → **(FUNC3) (>>)** → **(ENTER)** no modo LOCAL.
 - O menu "MACHINE SETUP" (Configuração do Equipamento) será exibido.
- 2** Pressione **(▲)** **(▼)** para selecionar "EVENT MAIL", em seguida pressione **(ENTER)**.
- 3** Pressione **(▲)** **(▼)** para selecionar a opção "SELECT EVENT" e pressione a tecla **(ENTER)**.
- 4** Pressione **(▲)** **(▼)** para habilitar ("ON") ou desabilitar ("OFF") uma ocorrência, em seguida pressione **(ENTER)**.
 - Habilite ou desabilite as ocorrências na sequência indicada na tabela abaixo.
 - Após configurar uma ocorrência, prossiga para a próxima pressionando [ENTER].
 - Pressione [END / POWER] para retornar à configuração anterior.

Nome da ocorrência	Descrição
PRINT START	Controla o envio/não envio de notificação após o início de uma impressão.
PRINT END	Controla o envio/não envio de notificação após o término de uma impressão.
ERROR	Controla o envio/não envio de notificação após a operação do equipamento ser interrompida devido a uma falha.
WARNING	Controla o envio/não envio de notificação após uma mensagem de alerta ser exibida durante a impressão.
OTHER.	Controla o envio/não envio de notificação após uma ocorrência diferente das mencionadas anteriormente.

- 5** Pressione **(END/POWER)** várias vezes para concluir a configuração.


Configuração do endereço de e-mail


- 1** Pressione **(FUNC1) (MENU)** → **(FUNC3) (>>)** → **(ENTER)** no modo LOCAL.
 - O menu "MACHINE SETUP" (Configuração do Equipamento) será exibido.
- 2** Pressione **(▲)** **(▼)** para selecionar "EVENT MAIL", em seguida pressione **(ENTER)**.
- 3** Pressione **(▲)** **(▼)** para selecionar "MAIL ADDRESS" e pressione a tecla **(ENTER)**.
- 4** Pressione **(▲)** **(▼)** **(◀)** **(▶)** para inserir o endereço de e-mail e pressione **(ENTER)**.
 - Configura o endereço de e-mail para o qual a notificação de ocorrência será enviada.
 - Utilize até 96 caracteres alfanuméricos e símbolos.
- 5** Pressione **(END/POWER)** várias vezes para concluir a configuração.

Definição do assunto

- 1** Pressione **(FUNC1) (MENU)** → **(FUNC3) (>>)** → **(ENTER)** no modo LOCAL.
 - O menu "MACHINE SETUP" (Configuração do Equipamento) será exibido.
- 2** Pressione **(▲)** **(▼)** para selecionar "EVENT MAIL", em seguida pressione **(ENTER)**.
- 3** Pressione **(▲)** **(▼)** para selecionar "MESSAGE SUBJECT" e pressione **(ENTER)**.
- 4** Pressione **(▲)** **(▼)** **(◀)** **(▶)** para definir o assunto e pressione **(ENTER)**.
 - Insere os caracteres que serão inseridos no campo Assunto da notificação de ocorrência.
 - Utilize até 8 caracteres alfanuméricos e símbolos.
- 5** Pressione **(END/POWER)** várias vezes para concluir a configuração.

Configuração do servidor

- 1 Pressione **FUNC1 (MENU)** → **FUNC3 (>>)** → **ENTER** no modo LOCAL.
 - O menu "MACHINE SETUP" (Configuração do Equipamento) será exibido.
- 2 Pressione **▲▼** para selecionar "EVENT MAIL", em seguida pressione **ENTER**.
- 3 Pressione **▲▼** para selecionar "SERVER SETUP" e pressione a tecla **ENTER**.
- 4 Pressione **▲▼** para selecionar "SMTP ADDRESS" e pressione a tecla **ENTER**.
- 5 Pressione **▲▼◀▶** para definir o endereço SMTP e pressione **ENTER**.
 - Pressione as teclas de seleção [**▲**] [**▼**] [**◀**] [**▶**] para definir o endereço SMTP.
 - Insira o nome do endereço SMTP.
 - Utilize até 40 caracteres alfanuméricos e símbolos.
- 6 Pressione **▲▼** para selecionar "SMTP PORT No." e pressione **ENTER**.
- 7 Pressione **▲▼** para definir o número da porta SMTP, em seguida pressione **ENTER**.
 - Define o número da porta SMTP.
- 8 Pressione **▲▼** para selecionar "SENDER MAIL ADDR" e pressione a tecla **ENTER**.
- 9 Pressione **▲▼◀▶** para inserir o endereço de e-mail do remetente e pressione **ENTER**.
 - Pressione [**▲**][**▼**][**◀**][**▶**] para inserir o endereço que será utilizado como remetente.
 - Utilize até 64 caracteres alfanuméricos e símbolos.
 -  • Dependendo do servidor, caso o endereço de e-mail não seja configurado de acordo com a conta, pode não ser possível enviar/receber e-mails.
- 10 Pressione **▲▼** para selecionar "AUTHENTICATION", em seguida pressione **ENTER**.
- 11 Pressione **▲▼** para definir o método de autenticação, em seguida pressione **ENTER**.
 - Defina o método de autenticação do servidor SMTP.
 - Caso seja selecionada a opção [OFF], prossiga para a etapa 20.

- 12 Pressione **▲▼** para selecionar "USER NAME" e pressione a tecla **ENTER**.
- 13 Pressione **▲▼◀▶** para definir o nome de usuário e pressione **ENTER**.
 - Pressione [**▲**][**▼**][**◀**][**▶**] para inserir o nome de usuário a ser utilizado na autenticação.
 - Utilize até 30 caracteres alfanuméricos e símbolos.
- 14 Pressione **▲▼** para selecionar "PASSWORD", em seguida pressione **ENTER**.
- 15 Pressione **▲▼◀▶** para definir a senha, em seguida pressione **ENTER**.
 - Pressione [**▲**][**▼**][**◀**][**▶**] para inserir a senha a ser utilizada na autenticação.
 - Utilize até 15 caracteres alfanuméricos e símbolos.
 -  • Na tela de configuração da senha, somente é possível verificar o valor que está sendo inserido no momento.
 - Quando for selecionada a configuração [POP before SMTP] na etapa 9, configure os itens das etapas 14 a 17.
- 16 Pressione **▲▼** para selecionar "POP3 ADDRESS" e pressione a tecla **ENTER**.
- 17 Pressione **▲▼◀▶** para definir o endereço POP3 e pressione **ENTER**.
 - Pressione [**▲**][**▼**][**◀**][**▶**] para configurar o servidor POP.
 - Insira o nome do servidor POP.
 - Utilize até 40 caracteres alfanuméricos e símbolos.
- 18 Pressione **▲▼** para selecionar "APOP", em seguida pressione **ENTER**.
- 19 Pressione **▲▼** para ativar ("ON") ou desativar ("OFF") a função e pressione **ENTER**.
- 20 Pressione **END/POWER** várias vezes para concluir a configuração.

Envio de uma notificação de teste

1 Pressione **(FUNC1) (MENU)** → **(FUNC3) (>>)** → **(ENTER)** no modo LOCAL.

- O menu "MACHINE SETUP" (Configuração do Equipamento) será exibido.

2 Pressione **(▲)** **(▼)** para selecionar "EVENT MAIL", em seguida pressione **(ENTER)**.

3 Pressione a tecla **(FUNC3) (>>)** → **(ENTER)**.

- A tela "TRANSMIT TEST EXECUTE" (Execução do Teste de Transmissão) será exibida.

4 Pressione **(ENTER)**.

- O resultado do envio é exibido.
- Se o envio do e-mail de teste tiver falhado, será exibido um código de erro.
- Consulte a próxima página para solucionar o problema.

```
TRANSMIT TEST
FAILED: 12345 <ent>
```

Error code

5 Pressione **(END/POWER)** várias vezes para concluir a configuração.



- O resultado de envio do e-mail de teste é o resultado do processo de envio de um e-mail do equipamento ao servidor de e-mail. Isso não indica que o e-mail foi recebido no endereço.
- Se o filtro anti-spam ou outra ferramenta tiver sido configurada no terminal onde os e-mails são recebidos, mesmo se a mensagem "Sending has been completed" (envio concluído) for exibida, a mensagem não será recebida em alguns casos.
- Caso o envio da notificação de teste tenha falhado, o código identificador de erro abaixo será exibido.
- Se não for possível resolver o erro, tente novamente depois de um tempo.
- Para configuração do servidor etc., contate o administrador de rede ou fornecedor.

Códigos de erro	Possível causa	Solução
10	Erro de conexão na rede	<ul style="list-style-type: none"> • Verifique se o equipamento está conectado à rede. • Verifique se o endereço IP está correto. • Verifique se o equipamento está em um ambiente com DNS disponível.
20	Endereço de e-mail inválido.	<ul style="list-style-type: none"> • Digite o endereço de notificação correto.
11003 11004	O servidor POP não pode ser encontrado, ou o servidor DNS não pode ser acessado.	<ul style="list-style-type: none"> • Verifique o endereço do servidor POP. • Verifique se o equipamento está em um ambiente com DNS disponível.
11021	Impossível conectar ao servidor POP.	<ul style="list-style-type: none"> • Verifique a configuração do servidor POP. • Verifique a configuração do firewall.
12010	Um erro foi informado pelo servidor POP.	<ul style="list-style-type: none"> • Verifique a configuração do servidor POP.
13000	Houve falha na autenticação do servidor POP.	<ul style="list-style-type: none"> • Verifique o nome de usuário e a senha. • Verifique a configuração APOP. • Confirme o método de autenticação.
10013 10014	O servidor SMTP não pode ser encontrado, ou o servidor DNS não pode ser acessado.	<ul style="list-style-type: none"> • Verifique o endereço do servidor SMTP. • Verifique se o equipamento está em um ambiente com DNS disponível.
10021	Impossível conectar ao servidor SMTP.	<ul style="list-style-type: none"> • Verifique a configuração do servidor SMTP. • Verifique o número da porta SMTP. • Verifique a configuração do firewall.
10*** 11*** 20*** 21***	Um erro foi informado pelo servidor SMTP. Não houve resposta.	<ul style="list-style-type: none"> • Verifique a configuração do servidor SMTP. • Impossível comunicar com um servidor que exige comunicação via SSL. • Verifique as configurações de filtragem de protocolos.
12***	Endereço do remetente inválido.	<ul style="list-style-type: none"> • Verifique se o endereço de notificação da conta definido para o nome de usuário/senha está inserido no campo "SENDER ADDRESS" (Endereço do Remetente).
13***	O endereço de e-mail não pode ser encontrado. Endereço do remetente inválido.	<ul style="list-style-type: none"> • Verifique o endereço de e-mail. • Mesmo que o endereço de notificação esteja incorreto, em alguns casos não é possível descobrir o erro causador deste problema. • Verifique se o endereço de notificação da conta definido para o nome de usuário/senha está inserido no campo "SENDER ADDRESS" (Endereço do Remetente).
22000 22008	Erro de autenticação no SMTP	<ul style="list-style-type: none"> • Confirme o método de autenticação.
23*** 24*** 25***	Houve falha na autenticação do servidor POP.	<ul style="list-style-type: none"> • Verifique o nome de usuário e a senha.

O "****" constitui o código identificador de erro que é retornado pelo servidor do e-mail.

Configuração de um idioma

O idioma de exibição pode ser alterado.

- 1 Pressione a tecla **(FUNC1) (MENU) → (FUNC3) (>>)** no modo LOCAL.
- 2 Pressione **(▲) (▼)** para selecionar "MACHINE SETUP" e pressione a tecla **(ENTER)**.
 - O menu "MACHINE SETUP" (Configuração do Equipamento) será exibido.
- 3 Pressione **(FUNC1)** para selecionar a opção "LANGUAGE" e pressione a tecla **(ENTER)**.
- 4 Pressione **(▲) (▼)** para selecionar o idioma desejado e pressione a tecla **(ENTER)**.
 - Valor de ajuste: 日本語 / English
- 5 Pressione **(END/POWER)** várias vezes para concluir a configuração.

Configuração de um ionizador (opcional)

quando houver um ionizador opcional conectado, selecione "ON" para remover a eletricidade estática.

Consulte as instruções e precauções de segurança no "Manual de Instruções para Ionizadores" do UJF-3042MkII/6042MkII.

Important! • Exibida apenas quando a opção do ionizador estiver habilitada.

- 1 Pressione a tecla **(FUNC1) (MENU) → (FUNC3) (>>)** no modo LOCAL.
- 2 Pressione **(▲) (▼)** para selecionar "MACHINE SETUP" e pressione a tecla **(ENTER)**.
 - O menu "MACHINE SETUP" (Configuração do Equipamento) será exibido.
- 3 Pressione **(▲) (▼)** para selecionar "Ionizer" e pressione **(ENTER)**.
 - A configuração para o ionizador será selecionada.
- 4 Pressione **(▲) (▼)** para selecionar um valor de ajuste, em seguida pressione **(ENTER)**.
 - Caso a opção "ON" seja selecionada, o dispositivo moverá a mesa para remover a eletricidade estática de todas as superfícies de impressão, conforme as informações recebidas, antes do início da impressão.
- 5 Pressione **(END/POWER)** várias vezes para concluir a configuração.

Reconhecimento da conexão de opcionais

Função para reconhecer a instalação da unidade opcional de Kebab.

- 1 Pressione a tecla **(FUNC1) (MENU) → (FUNC3) (>>)** no modo LOCAL.
- 2 Pressione **(▲) (▼)** para selecionar "MACHINE SETUP" e pressione a tecla **(ENTER)**.
 - O menu "MACHINE SETUP" (Configuração do Equipamento) será exibido.
- 3 Pressione **(▲) (▼)** para selecionar "SET OPTION JIG", em seguida pressione **(ENTER)**.
- 4 Conecte o opcional Kebab MkII e pressione **(ENTER)**.
 - Os opcionais reconhecidos serão exibidos.
- 5 Pressione **(END/POWER)** várias vezes para concluir a configuração.

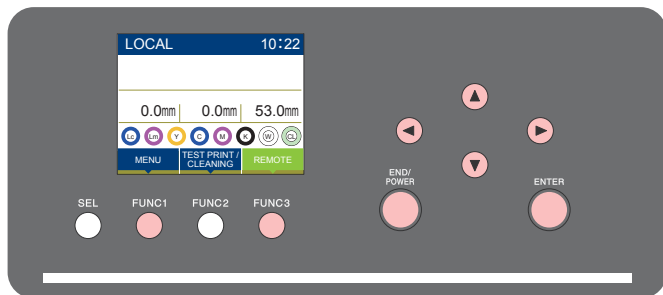
Redefinição das configurações

É possível retornar as configurações de "SETUP" (Configuração), "MAINTENANCE" (Manutenção) e "MACHINE SETUP" (Configuração do Equipamento) ao estado de fábrica.

- 1 Pressione a tecla **(FUNC1) (MENU) → (FUNC3) (>>)** no modo LOCAL.
- 2 Pressione **(▲) (▼)** para selecionar "MACHINE SETUP" e pressione a tecla **(ENTER)**.
 - O menu "MACHINE SETUP" (Configuração do Equipamento) será exibido.
- 3 Pressione **(▲) (▼)** para selecionar "SETUP RESET" e pressione a tecla **(ENTER)**.
- 4 Pressione **(ENTER)**.
 - As configurações já definidas serão restauradas.
- 5 Pressione **(END/POWER)** várias vezes para concluir a configuração.

Menu "NOZZLE CHECK" (Verificação dos Bicos)

Configure as operações relacionadas à função de detecção de problemas nos bicos.
 A UJF-3042MkII é exibida somente quando a NCU opcional estiver instalada.



- FUNC1** : Pressione essa tecla para selecionar o menu "NOZZLE CHECK" ou para retornar à tela anterior.
- FUNC3** : Pressione essa tecla para alternar para a próxima tela.
- ▲ ▼** : Utilize essas teclas para selecionar um item de configuração.
- ENTER** : Pressione essa tecla para confirmar uma configuração etc.

● Visão geral dos menus de configuração

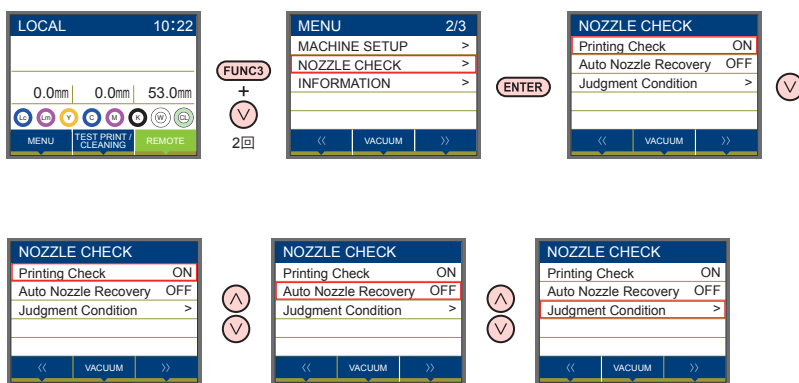


Tabela do menu "INFORMATION"

Função		Valor de ajuste	Padrão	Descrição	
Printing Check (P.3-27)		ON/OFF	ON	Utilize esta função para realizar a verificação de bicos no início da impressão.	
	(ON) Check Interval	SET UP	Job	Job	Conduza a verificação dos bicos a cada impressão.
		Interval	1 a 100	30 arquivos	Realiza a verificação dos bicos após cada número de impressões definidas. *1
	Action	CLEANING	OFF/ SOFT/ NORMAL/ HARD (Desligada/ Suave/ Normal/ Intensa)	SOFT	Define o tipo de limpeza realizada durante a operação de recuperação.
RETRY COUNT		0 a 3	1	Repete as tentativas de recuperação de acordo com o número de vezes definido.	
NOZZLE RECOVERY (P.3-28)		ON/OFF	OFF	Ative esta função quando desejar realizar a verificação automática de bicos.	
Judgement Condition (P.3-28)		1 a 100	1	Define quantos bicos com defeito devem ser detectados para que a determinação de "Bicos com Defeito" seja feita de acordo com cada cor. (Máximo de 10 por linha de bicos)*2	

*1. Quando o comprimento definido for atingido durante a impressão, a verificação de bicos será realizada no início da próxima impressão.
 *2. Dependendo das condições de impressão, a recuperação de bicos não será aplicada em alguns casos.

Sequência de verificação da impressão

A verificação de bicos é realizada de acordo com a sequência a seguir no início da impressão.

Important!

- Ative ("ON") a função "Printing Check" (Verificação da Impressão).
- Somente utilize as funções de contagem de tentativas ("RETRY COUNT") e verificação da impressão ("Printing Check") quando as mesmas estiverem habilitadas.

1

**Verificação de bicos →
Determinação**

Detecta os bicos com defeito.

2

**Operação de recuperação →
Verificação de bicos → De-
terminação**

Caso o número detectado de bicos com defeito seja maior do que a condição para determinação ("Judgement Condition") após a verificação, a limpeza será realizada e a verificação será executada novamente.

3

Repetir → Determinação

Caso o número detectado de bicos com defeito seja maior do que a condição para determinação ("Judgement Condition"), após a recuperação, esta será realizada novamente.

4

**Verificação da impressão →
Determinação**

A recuperação de bicos é realizada automaticamente após a verificação e a operação de recuperação.

- Ative ("ON") a função "Printing Check" (Verificação da Impressão).

5

**Determinação dos bicos
com defeito**

Caso o número detectado de bicos com defeito seja maior do que A, não será possível realizar impressão de forma contínua e esta será interrompida.

Impressões realizadas mediante a determinação de "Bicos com Defeito" e a ocorrência de um erro

- Quando for determinado que existem "Bicos com Defeito" → A impressão será interrompida.
- Quando ocorrer um erro durante a verificação de bicos → A impressão será interrompida e a função "Printing Check" (Verificação da Impressão) será desativada automaticamente. Após a recuperação, habilite a função novamente.

Configuração da verificação da impressão

Ative esta função para realizar a verificação de bicos no início da impressão.

- 1 Pressione **FUNC1** (MENU) no modo local.
- 2 Pressione **▲▼** para selecionar "Nozzle Check" e pressione **ENTER**.
 - O menu "Nozzle Check" (Verificação dos Bicos) será exibido.
- 3 Pressione **▲▼** para selecionar "Printing Check", em seguida pressione **ENTER**.
- 4 Pressione **▲▼** para selecionar "ON" e pressione a tecla **ENTER**.
 - A tela de configuração "Check Interval" (Verificação de Intervalo) será exibida.
 - Selecione a opção "OFF" para não utilizar a verificação de bicos. Prossiga para a etapa 12.
- 5 Pressione a tecla **ENTER**.
- 6 Pressione **▲▼** para selecionar o item de configuração e, em seguida, pressione a tecla **ENTER**.

Job: A verificação dos bicos é executada a cada número configurado de impressões.
- 7 Pressione **▲▼** para selecionar um valor de configuração, em seguida pressione **ENTER**.

Valor de ajuste: 0 a 100 impressões
- 8 **▼** → **ENTER** Pressione **▼** **ENTER**.
 - A tela de configuração "Action" (Ação) será exibida.
- 9 Pressione **ENTER**.
 - A opção "CLEANING" (Limpeza) será selecionada.
- 10 Pressione **▲▼** para selecionar um tipo de limpeza e pressione a tecla **ENTER**.

Valor de ajuste: SOFT/ NORMAL/ HARD (Suave/ Normal/ Intensa)
- 11 Pressione **▲▼** para selecionar "Retry Count", em seguida pressione **ENTER**.

Valor de ajuste: 0 a 3
- 12 Pressione **END/POWER** várias vezes para concluir a configuração.

Configuração da recuperação de bicos

Habilite essa função para executar a recuperação automática dos bicos após a detecção de problemas nos mesmos.

- 1 Pressione **FUNC1** (MENU) no modo local.
- 2 Pressione **▲▼** para selecionar "Nozzle Check" e pressione **ENTER**.
 - O menu "Nozzle Check" (Verificação dos Bicos) será exibido.
- 3 Pressione **▲▼** para selecionar "NOZZLE RECOVERY", em seguida pressione **ENTER**.
- 4 Pressione **▲▼** para ativar ou desativar a função ("ON"/"OFF") e pressione **ENTER**.
- 5 Pressione **END/POWER** várias vezes para concluir a configuração.

O número de bicos registrados para a recuperação automática pode ser verificado com a orientação.

Configuração da condição para determinação

Configure as condições a serem utilizadas para determinar os bicos com defeito.

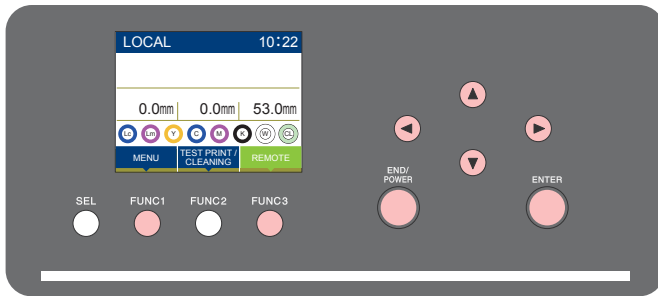
- 1 Pressione **FUNC1** (MENU) no modo local.
- 2 Pressione **▲▼** para selecionar "Nozzle Check" e pressione **ENTER**.
 - O menu "Nozzle Check" (Verificação dos Bicos) será exibido.
- 3 Pressione **▲▼** para selecionar "Judgement Condition", em seguida pressione **ENTER**.
- 4 Pressione **▲▼** para selecionar a cor e pressione a tecla **ENTER**.
 - A cor varia dependendo da tinta selecionada.
- 5 Pressione **▲▼** para definir o número de bicos a serem determinados e pressione a tecla **ENTER**.
- 6 Pressione **END/POWER** várias vezes para concluir a configuração.



• A cor varia dependendo da tinta selecionada.

Menu "INFORMATION" (Informações)

As informações deste equipamento podem ser confirmadas.
Os itens a seguir podem ser confirmados.



- FUNC1** : Pressione essa tecla para selecionar o menu "INFORMATION" ou para retornar à tela anterior.
- FUNC3** : Pressione essa tecla para alternar para a próxima tela.
- ▲ ▼** : Utilize essas teclas para selecionar um item de configuração.
- ENTER** : Pressione essa tecla para confirmar uma configuração etc.

● Visão geral dos menus de configuração

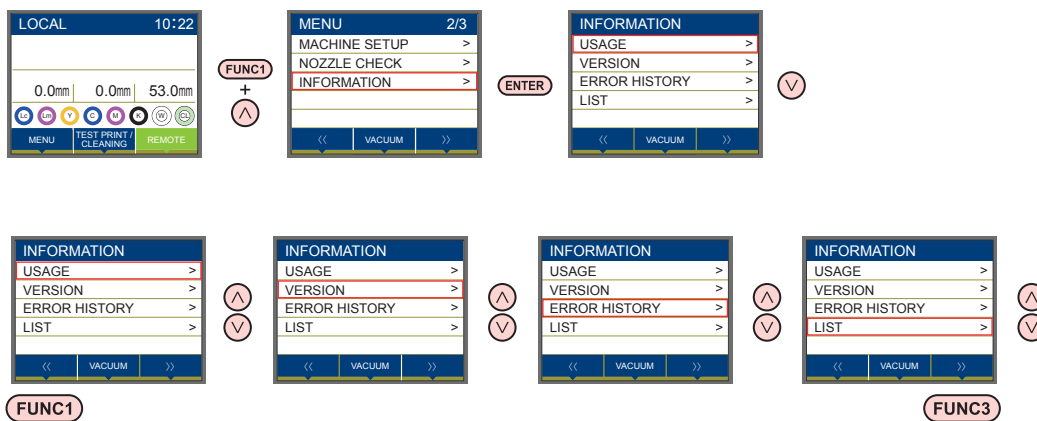


Tabela do menu "INFORMATION"

Item		Descrição
USAGE	WIPING	Exibe quantas limpezas foram realizadas.
	WASTE TANK	Exibe quanta tinta foi acumulada no tanque de tinta residual, na forma de porcentagem da capacidade do tanque.
	PRINT LENGTH	Exibe o comprimento total de impressão acumulado até a data atual.
	PRINT AREA	Exibe a área total de impressão até a data atual.
	USE TIME	Exibe o tempo total de utilização do equipamento até a data atual.
VERSION		Exibe as informações referentes à versão do equipamento.
ERROR HISTORY		Exibe o histórico de erros e alertas exibidos até a data atual. Ao pressionar [▲] [▼], a data de ocorrência (ano/mês/dia/hora/minutos) e as informações do erro/alerta são exibidas de acordo com a ordem de ocorrência.
LIST		Permite imprimir as configurações do equipamento.

Exibição das informações

1

No modo local, pressione a tecla **FUNC1** (MENU), em seguida a tecla **FUNC3**.

2

Pressione **▲▼** para selecionar "INFORMATION", em seguida pressione **ENTER**.

- O menu "Information" (Informações) será exibido.

3

Pressione **▲▼** para selecionar a informação que deseja visualizar.

- Consulte a lista dos menus de informação e selecione a informação que deseja que seja exibida.

4

Pressione **ENTER**.

- Caso tenha selecionado a opção [List] na etapa 3, as configurações do equipamento serão impressas.

5

Pressione **END/POWER** várias vezes para concluir a configuração.

Capítulo 4. Manutenção



Este capítulo

descreve os procedimentos necessários para o uso deste equipamento de forma mais prática, os quais constituem métodos para o cuidado diário, a manutenção dos cartuchos de tinta etc.

Manutenção de rotina	4-2	Restauração do valor de ajuste	4-14
Equipamento ocioso por períodos prolongados..	4-2	Verificação do tempo de uso das lâmpadas UV	4-14
Precauções durante a limpeza.....	4-2	Definição dos intervalos de renovação	4-14
Limpeza da superfície externa do equipamento	4-2	Definição dos intervalos e do tipo de limpeza...	4-14
Limpeza da mesa	4-3	Função de manutenção automática	4-15
Menu "MAINTENANCE" (Manutenção).....	4-4	Definição do nível de renovação.....	4-15
Visão geral dos menus de manutenção	4-5	Definição do nível de limpeza	4-15
Manutenção na unidade de vedação.....	4-6	Substituição de itens consumíveis.....	4-16
Limpeza do limpador e da tampa.....	4-6	Substituição do limpador / absorvedor do limpador	4-16
Limpeza do filtro de respingos	4-7	Substituição do filtro de respingos	4-17
Lavagem dos bicos	4-8	Em caso de mensagem de confirmação do tanque de tinta residual	4-17
Lavagem da abertura de descarga de tinta	4-9	Substituição do tanque de tinta residual antes que a mensagem de confirmação do tanque seja exibida.....	4-18
Equipamento ocioso por períodos prolongados	4-10	Abastecimento de líquido anticongelante	4-20
Manutenção do tanque secundário.....	4-11		
Limpeza dos cabeçotes e adjacências	4-12		
Função de recuperação de bicos	4-13		

Manutenção de rotina

Certifique-se de realizar manutenção frequentemente no equipamento, dependendo da sua frequência de utilização, de modo a utilizá-lo por um longo tempo sem perder sua precisão.

Equipamento ocioso por períodos prolongados

Quando o equipamento não for utilizado por uma semana ou mais, use a função de limpeza das aberturas de descarga de tinta (P.4-9). Depois, mantenha o equipamento armazenado adequadamente.



- Mantenha a alimentação principal do equipamento sempre ligada.
- Remova a mídia inserida.

Precauções durante a limpeza



- Caso seja misturada água ou álcool à tinta de secagem por luz UV (tinta UV), irá ocorrer floculação.

Certifique-se de não utilizar álcool ou água no bico e também próximo ao cabeçote.



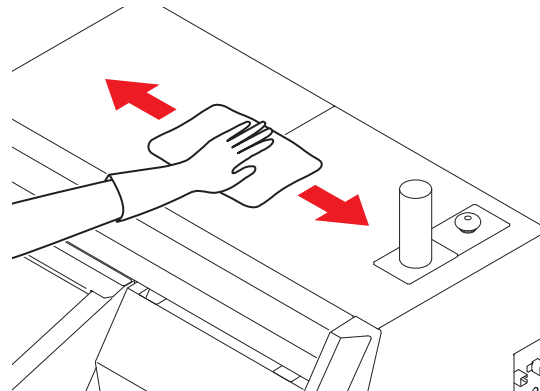
- Jamais desmonte o equipamento. Desmontá-lo pode resultar em choque elétrico ou danificar o equipamento.
- Evite que o equipamento seja exposto à umidade. A entrada de umidade no equipamento pode resultar em choques elétricos ou danificar o mesmo.
- Antes de iniciar a manutenção, certifique-se de desligar o interruptor de alimentação principal e de desconectar o cabo de alimentação, caso contrário, poderão ocorrer acidentes.
- Não utilize gasolina, tiner ou quaisquer outros agentes químicos que sejam do tipo abrasivo. Tais materiais podem estragar ou deformar a superfície da tampa.
- Não utilize óleo lubrificante ou similar em nenhuma peça deste equipamento. Tais materiais podem causar falhas no equipamento.
- Caso seja misturada água ou álcool à tinta de secagem por luz UV (tinta UV), irá ocorrer floculação. Certifique-se de não utilizar álcool ou água no bico, nem próximo ao cabeçote.



- Este equipamento utiliza tinta de secagem à luz UV (tinta UV). Durante os cuidados diários, certifique-se de utilizar os óculos e luvas que foram fornecidos.

Limpeza da superfície externa do equipamento

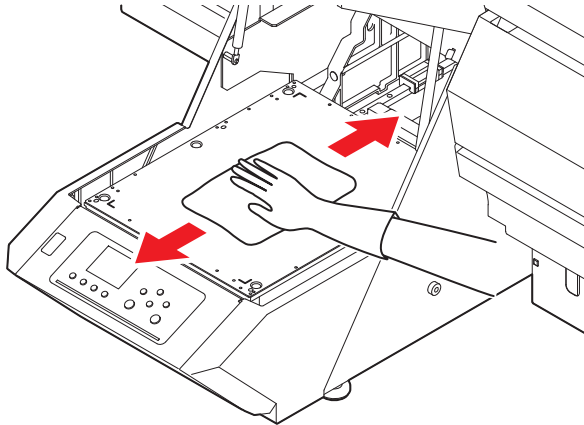
Quando houver manchas nas superfícies externas do equipamento, umedeça um pano macio com água ou detergente neutro diluído em água, torça-o e limpe o equipamento.



Limpeza da mesa

Após o corte de uma mídia, poderá haver acúmulo de fiapos ou poeira de papel sobre a mesa.

No caso de manchas visíveis, remova-as utilizando uma escova macia, um pano seco, um papel toalha ou similares.



Important!

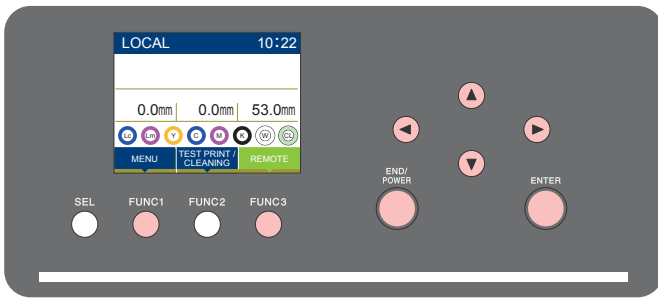
- Certifique-se de limpar o compartimento na estrutura da mesa, os orifícios dos parafusos destinados à sustentação de ferramentas e locais parecidos, uma vez que sujeira e poeira se acumulam facilmente neles.



- Caso haja manchas de tinta, remova-as utilizando um papel toalha contendo uma pequena quantidade de líquido de limpeza.

Menu "MAINTENANCE" (Manutenção)

São oferecidas várias configurações para a realização da manutenção do equipamento. Os itens a seguir podem ser configurados nas configurações de manutenção.



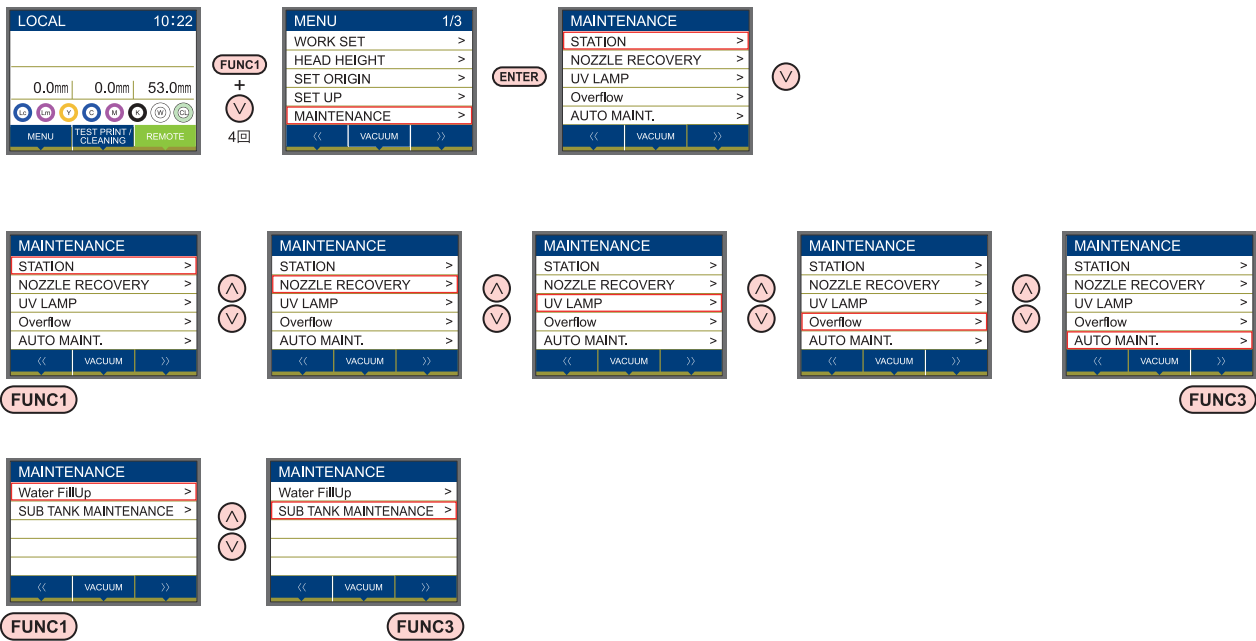
FUNC1 : Pressione essa tecla para selecionar o menu "MAINTENANCE" ou para retornar à tela anterior.

FUNC3 : Pressione essa tecla para alternar para a próxima tela.

▲ ▼ : Utilize essas teclas para selecionar um item de configuração.

ENTER : Pressione essa tecla para confirmar uma configuração etc.

◆ Visão geral dos menus de manutenção



Visão geral dos menus de manutenção

Item	Valor de ajuste	Descrição
STATION MAINTENANCE	Para realizar a manutenção na periferia do carro e da estação.	
	CARRIAGE OUT (☞ P.4-6)	Desloca o carro para fora para realizar a limpeza da tampa, dos cabeçotes, dos limpadores etc.
	REPLACE WasteInkTank (☞ P.4-9)	Redefine ou corrige o contador do tanque de tinta residual.
	DISWAY WASH (☞ P.4-9)	Lava a abertura de descarga de tinta
	Replace WIPER/ WIPER Absorber (☞ P.4-16)	Utilizada para substituir o limpador e o absorvedor do limpador. Se o limpador for substituído, a contagem do número de vezes que ele foi usado nesse dispositivo será reiniciada.
	NOZZLE WASH (☞ P.4-8)	1 a 99 min. Umedece as superfícies dos bicos com líquido de limpeza para manutenção para a recuperação de obstrução ou dobra dos bicos.
	CUSTODY WASH (☞ P.4-10)	1 a 99 min. Realizada quando o equipamento ficará fora de uso por um período prolongado. Lava os bicos e os tubos antecipadamente para manter o equipamento em boas condições.
NOZZLE RECOVERY (☞ P.4-13)	Para o uso de outro bico para a impressão quando um bico não puder ser recuperado.	
	PRINT	Imprime um padrão para identificar o bico que está obstruído.
	ENTRY	Registra o bico defeituoso identificado na função "PRINT".
NOZZLE RECOVERY (☞ P.4-14)	RESET	Redefine um bico defeituoso registrado.
	UV USED TIME	Exibe o tempo total no qual cada lâmpada UV permaneceu acesa.
Overflow (☞ P.4-14)	Para descarga da tinta em excesso no tanque secundário para resolver um transbordamento.	
Automatic Maintenance (☞ P.4-15)	Para execução automática de várias funções de manutenção. Ajusta o intervalo de execução de cada função de manutenção.	
	REFRESH	OFF Configura o intervalo de ativação da função de renovação.
	CLEANNING INTV	12h Configura o intervalo de ativação da função de lavagem dos cabeçotes.
Water FillUp (☞ P.4-19)	Para o abastecimento de água quente.	
SUB TANK MAINTENANCE (☞ P.4-11)	Normal	Para uso quando não for possível recuperar uma quantidade grande de bicos com problema.
	Hard	

Manutenção na unidade de vedação

Realize manutenção na tampa de tinta, no limpador etc., localizados na unidade de vedação. (STATION MAINT.)

Important! • Para manter os bicos funcionando normalmente, limpe o limpador com frequência.

- A seguir estão as funções da tampa de tinta e do limpador.
- **Limpador:** Remove a tinta grudada nos bicos de um cabeçote.
 - **Tampa de tinta:** Impede que os bicos dos cabeçotes sejam obstruídos por tinta seca.

À medida que o equipamento é utilizado continuamente, o limpador e a tampa de tinta acabam ficando sujos devido ao acúmulo de tinta, poeira etc. Se não for possível corrigir o defeito no bico mesmo após realização da limpeza do cabeçote (P.2-8), use um kit de líquido de manutenção f-200 / lf-200 e um cotonete limpo.

Ferramentas necessárias para manutenção		
• Líquido de limpeza F-200 / LF-200 (SPC-0568)		
• Cotonete de limpeza UJ (SPC-0386)	• Luvas	• Óculos de proteção

- Caution**
- Certifique-se de utilizar óculos de proteção e luvas durante a realização de manutenção na unidade de vedação. Caso contrário, a tinta pode cair em seus olhos.
 - Não desloque o carro para fora da unidade de vedação com as mãos. Quando for necessário movê-lo, pressione a tecla [FUNK1] para executar a função de deslocamento do carro. (P.4-6 Etapas 1 a 2)

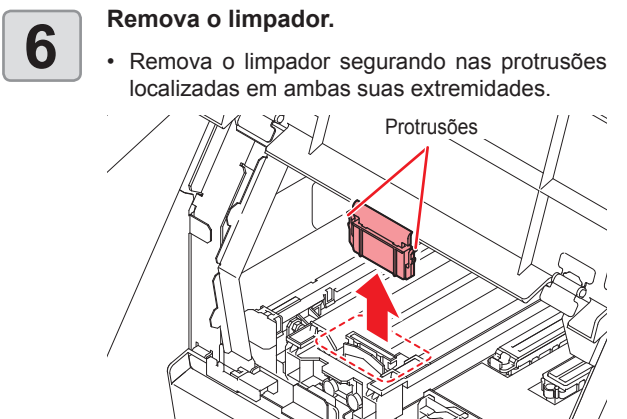
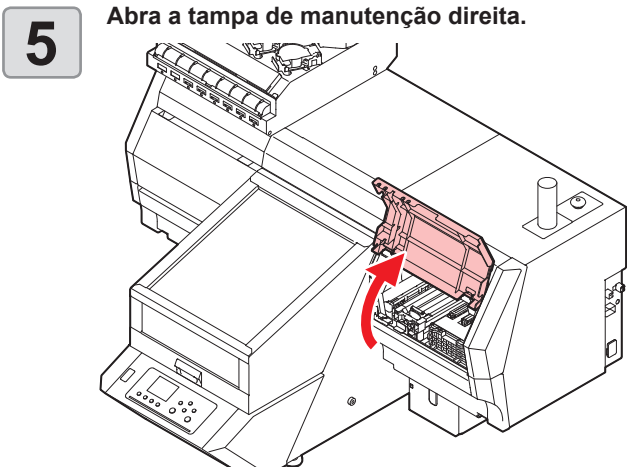
Limpeza do limpador e da tampa

É recomendado limpar com frequência o limpador e a tampa, de modo a preservar a qualidade de imagem proporcionada e manter o equipamento em boas condições de funcionamento.

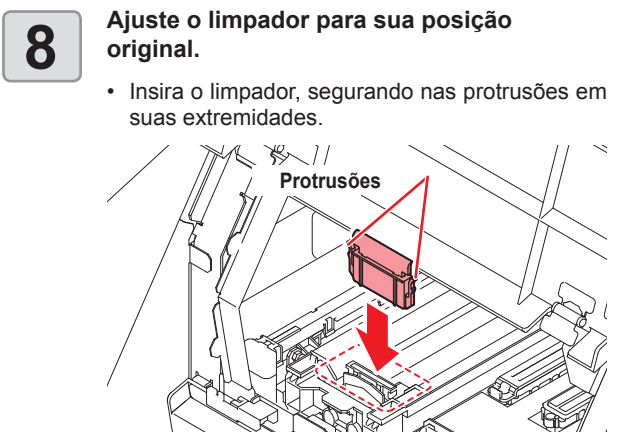
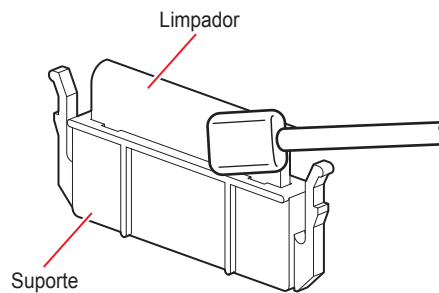
Important!

- Mesmo após o limpador ser limpo, caso não seja possível solucionar o erro "Nozzle out or Ink dropping" (O bico não pode realizar o gotejamento de tinta), substitua o limpador.
- Substitua o limpador (SPA-0271) caso o mesmo esteja excessivamente sujo ou apresente riscos ou danos. (P.4-16)

- 1** Pressione **[FUNC1]** (MENU) no modo LOCAL.
- 2** Pressione **[▲]** **[▼]** para selecionar "MAINTENANCE" e pressione **[ENTER]**.
 - O menu "MAINTENANCE" (Manutenção) será exibido.
- 3** Pressione a tecla **[ENTER]**.
 - A opção "STATION" (Estação) será selecionada.
- 4** Pressione a tecla **[ENTER]**.
 - A opção "CARRIAGE OUT" (Saída do Carro) será selecionada e o carro será movido.



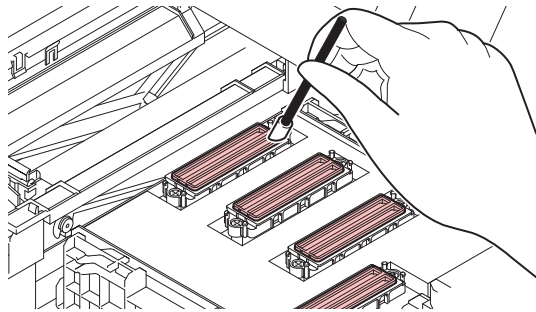
- 7** Limpe o limpador e o suporte.
- Remova os resíduos de tinta do limpador e do suporte utilizando um cotonete embebido no líquido de limpeza para manutenção.
 - Não deixe vestígios do líquido de limpeza na tampa.



9

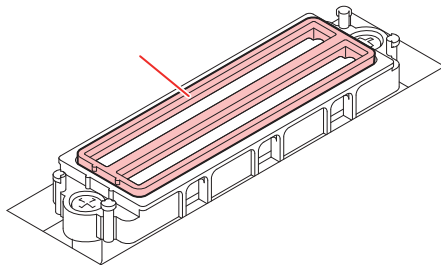
Limpe a borracha da tampa.

- Remova os resíduos de tinta da borracha da tampa com um cotonete embebido no líquido de limpeza para manutenção.
- Limpe para que não permaneçam traços do líquido de limpeza.



Important!

- Limpe de forma que não permaneçam vestígios de tinta ou de líquido de limpeza na borda da borracha da tampa. Caso contrário, o bico não realizará a impressão ou haverá impressão com mistura de cores.



10

Pressione a tecla **ENTER** após a limpeza.

11

Feche a tampa de manutenção, em seguida pressione a tecla **ENTER**.

- Após executar a operação inicial, o equipamento irá retornar à etapa 1.

Limpeza do filtro de respingos

1

Pressione **FUNC1** (MENU) no modo LOCAL.

2

Pressione **▲** **▼** para selecionar "MAINTENANCE" e pressione **ENTER**.

- O menu "MAINTENANCE" (Manutenção) será exibido.

3

Pressione a tecla **ENTER**.

- A opção "STATION" (Estação) será selecionada.

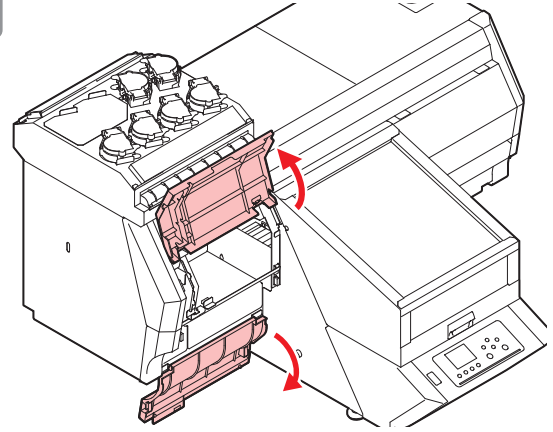
4

Pressione a tecla **ENTER**.

- A opção "CARRIAGE OUT" (Saída do Carro) será selecionada e o carro será movido.

5

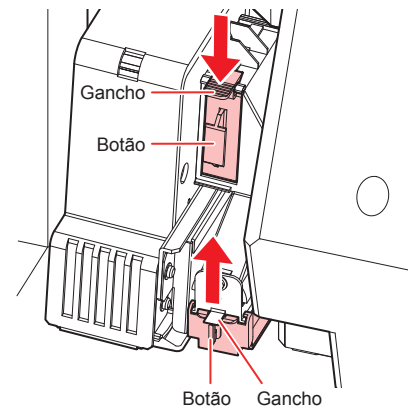
Abra a tampa de manutenção esquerda.



6

Remova o filtro de respingos

- Os filtros de respingo estão localizados em duas posições.
- Para remover o filtro de respingo, puxe o botão frontal enquanto empurra o gancho na direção indicada pela seta.



7

Limpe o filtro.

- Remova o filtro e remova as manchas com papel toalha ou similar.
- Remova qualquer mancha na carcaça do filtro.
- Em caso de mancha persistente, como liquefação da tinta no filtro, substitua o filtro (SPC-0819). (Ver P.4-167)

Important!



8

Insira o filtro de respingo na posição original.

9

Feche a tampa de manutenção e pressione **ENTER**.

- Após sua operação inicial, o equipamento irá retornar ao modo LOCAL.

4

Lavagem dos bicos

1 Pressione **FUNC1** (MENU) no modo LOCAL.

2 Pressione **▲▼** para selecionar "MAINTENANCE" e pressione **ENTER**.

- O menu "MAINTENANCE" (Manutenção) será exibido.

3 Pressione a tecla **ENTER**.

- A opção "STATION" (Estação) será selecionada.

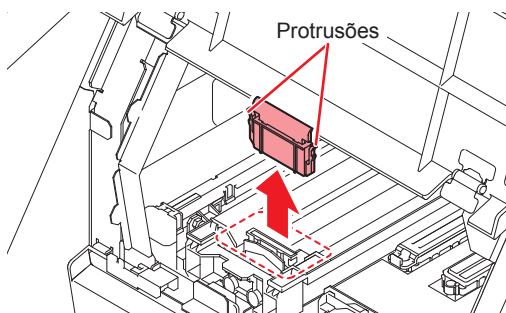
4 Pressione **▼** e pressione a tecla **ENTER**.

- A opção "NOZZLE WASH" (Lavagem dos Bicos) será selecionada e o carro será movido.

5 Abra a tampa de manutenção.

6 Limpe o limpador e o suporte e, em seguida, pressione **ENTER**.

- (1) Abra a tampa de manutenção direita e puxe-a para fora segurando as projeções em ambas as pontas do limpador.
- (2) Limpe o suporte e o limpador com um cotonete de limpeza embebido no líquido de limpeza para manutenção.
 - Limpe para que não permaneçam vestígios do líquido de limpeza.
- (3) Insira-o na sua posição original segurando nas suas projeções, localizadas nas extremidades do limpador.

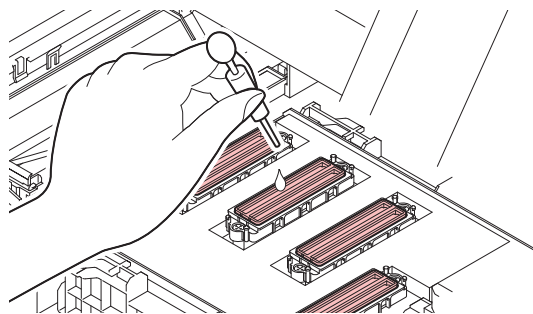


7 Limpe a borracha da tampa e pressione a tecla **ENTER**.

- Limpe os resíduos de tinta na borracha da tampa com um cotonete embebido em líquido de limpeza para manutenção.
- Limpe para que não permaneçam vestígios do líquido de limpeza.
- Nesta etapa, a limpeza da abertura de descarga ocorre automaticamente.

8 Encha a tampa com o líquido de limpeza.

- Encha um conta-gotas com solução de limpeza e abasteça a tampa. Preencha até o limite de transbordamento.



9 Feche a tampa de manutenção e pressione **ENTER**.

10 Pressione **▲▼** para ajustar o tempo em que o líquido de limpeza será mantido nesse status, em seguida pressione **ENTER**.

- **Valor de ajuste:** 1 a 99 minutos (Unidade: minuto)
- O líquido de limpeza contido na tampa é absorvido.
- A mensagem "Please Wait" (Por favor aguarde) será exibida na tela até que o tempo definido tenha passado.

Important!

- Caso o problema no bico não seja solucionado mesmo após a recuperação (P.4-13) ou realizar a lavagem várias vezes, entre em contato com o distribuidor do equipamento ou com o departamento de assistência da MIMAKI.

Lavagem da abertura de descarga de tinta

Lave com frequência a abertura de descarga de tinta (cerca de uma vez por semana) para evitar que os bicos dos cabeçotes sejam obstruídos pela tinta seca que fica acumulada dentro da saída.

1 Pressione **FUNC1** (MENU) no modo LOCAL.

2 Pressione **▲** **▼** para selecionar "MAINTENANCE" e pressione **ENTER**.

- O menu "MAINTENANCE" (Manutenção) será exibido.

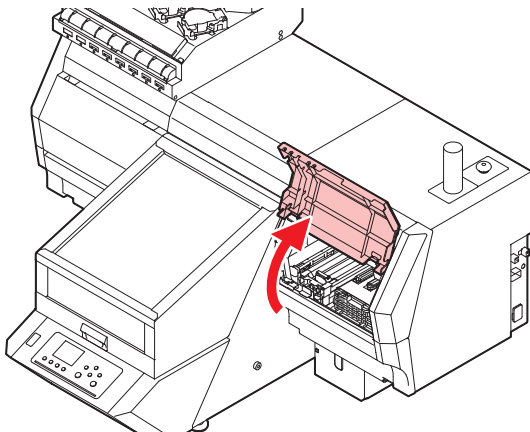
3 Pressione a tecla **ENTER**.

- A opção "STATION" (Estação) será selecionada.

4 Pressione **▼** e pressione a tecla **ENTER**.

- A opção "LAVAGEM DISWAY" (Limpeza da Abertura de Descarga) será selecionada e o carro moverá sobre a placa.
- A operação de aspiração a seco será realizada repetidamente até que a lavagem seja concluída.

5 Abra a tampa de manutenção direita.

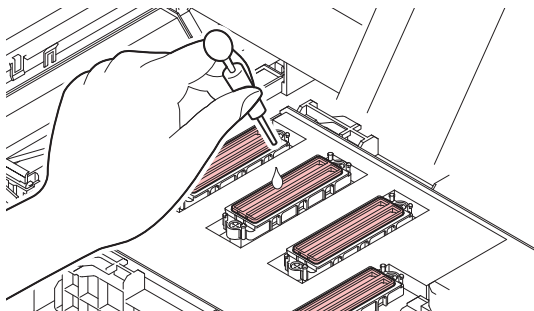


6 Pressione a tecla **ENTER**.

- A operação de aspiração a seco será realizada repetidamente até que a lavagem seja concluída.

7 Encha a tampa com o líquido de limpeza.

- Encha um conta-gotas com solução de limpeza e abasteça a tampa. Preencha até o limite de transbordamento.



8

Feche a tampa de manutenção e pressione **ENTER**.

Equipamento ocioso por períodos prolongados

Quando o equipamento não for utilizado por uma semana ou mais, use a função de limpeza para proteção a fim de manter limpos os bicos e as aberturas de saída de tinta. Depois, mantenha o equipamento armazenado adequadamente.

Verifique os itens à direita antes.

Está sendo exibido [NEAR END] ou [INK END]?

- A solução de limpeza ou tinta é absorvida quando os bicos são lavados.

Neste estágio, se um estado sem tinta [no ink] ou quase sem tinta [almost no ink] for detectado, a operação de limpeza dos bicos não poderá ser iniciada.



- Quando a mensagem de alerta "Check waste ink" for exibida, verifique o tanque de tinta residual e o opere, consultando a P.4-16 "Em caso de mensagem de confirmação do tanque de tinta residual", conforme a situação.

1

Pressione **[FUNC1]** (MENU) no modo LOCAL.

2

Pressione **[▲]** **[▼]** para selecionar "MAINTENANCE" e pressione **[ENTER]**.

- O menu "MAINTENANCE" (Manutenção) será exibido.

3

Pressione a tecla **[ENTER]**.

- A opção "STATION" (Estação) será selecionada.

4

Pressione **[▼]** 3 vezes e então pressione a tecla **[ENTER]**.

- A opção "CUSTODY WASH" (Lavagem de Proteção) será selecionada e o carro moverá sobre a placa.

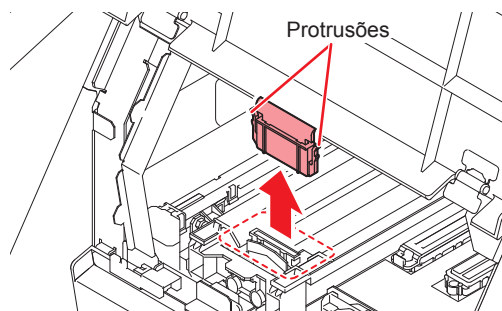
Important!

- Quando a lavagem do limpador/suporte for concluída, a mensagem "COMPLETED" será exibida. Quando os processos até a etapa 3 forem concluídos, pressione a tecla [ENTER]. Se [ENTER] for pressionado antes da conclusão da limpeza, o equipamento seguirá para o próximo procedimento.

5

Limpe o limpador e o suporte.

- (1) Abra a tampa de manutenção e puxe-a para fora segurando as projeções em ambas as pontas do limpador.
- (2) Limpe o suporte e o limpador com um cotonete embebido na solução de limpeza para manutenção.
 - Não deixe vestígios do líquido de limpeza na tampa.
- (3) Insira-o na sua posição original segurando nas suas projeções, localizadas nas extremidades do limpador.



6

Pressione a tecla **[ENTER]**.

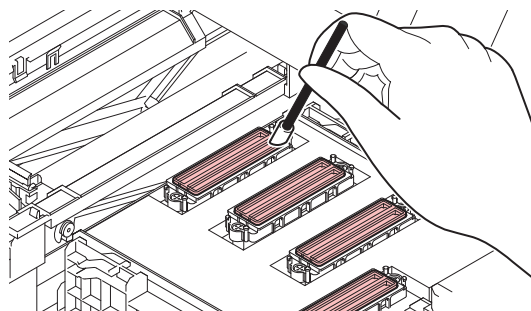
Important!

- Até que a limpeza do limpador esteja completa, a mensagem [COMPLETED (NEXT): ENT] será exibida na tela. Quando os processos até a etapa 5 forem concluídos, pressione a tecla [ENTER]. Se [ENTER] for pressionado antes da conclusão da limpeza, o equipamento seguirá para o próximo procedimento.

7

Limpe a borracha da tampa.

- Remova os resíduos de tinta da borracha da tampa com um cotonete embebido no líquido de limpeza para manutenção.
- Limpe para que não permaneçam traços do líquido de limpeza.
- Nesta etapa, a limpeza da abertura de descarga ocorre automaticamente.



8

Pressione a tecla **[ENTER]**.

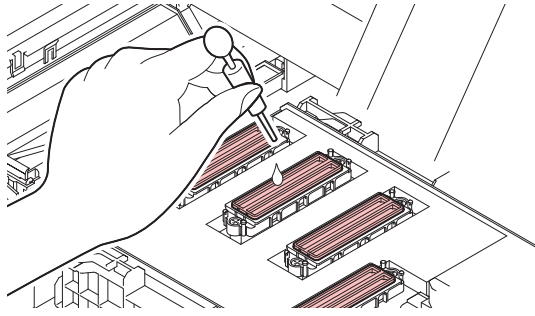
Important!

- Até o preenchimento completo com líquido de limpeza, a mensagem [COMPLETED (NEXT): ENT] será exibida na tela. Após a conclusão dos procedimentos até a etapa 8 e o fechamento da tampa de manutenção, pressione [ENTER]. Se [ENTER] for pressionado antes do abastecimento de líquido de limpeza, o carro retornará à posição original.

9

Encha a tampa com o líquido de limpeza.

- Encha um conta-gotas com solução de limpeza e abasteça a tampa. Preencha até o limite de transbordamento.



10

Feche a tampa de manutenção e pressione **ENTER.**

11

Pressione **▲▼ para ajustar o tempo em que o status do líquido de limpeza não será alterado.**

- Valor de ajuste: 1 a 99 min (em incrementos de 1 min)

12

Pressione a tecla **ENTER.**

- Os bicos serão lavados.
- Após a limpeza completa dos bicos, os cabeçotes se moverão para a posição de manutenção.

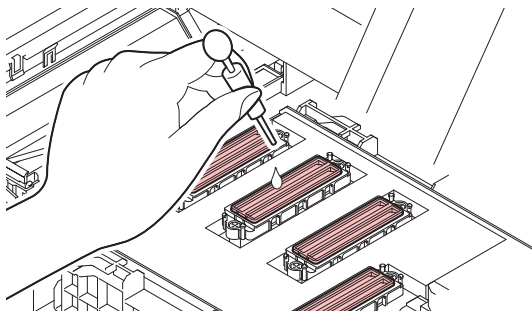
13

Abra a tampa de manutenção.

14

Encha a tampa com o líquido de limpeza.

- Encha um conta-gotas com solução de limpeza e abasteça a tampa. Preencha até o limite de transbordamento.



15

Feche a tampa de manutenção e pressione **ENTER.**

- Após a operação inicial, o equipamento retorna à etapa 2.

Manutenção do tanque secundário

Realize esta manutenção se não for possível recuperar uma quantidade grande de bicos ou se houver problema em um bico logo após a limpeza.

1

Pressione **FUNC1 (MENU) no modo LOCAL.**

2

Pressione **▲▼ para selecionar "MAINTENANCE" e pressione **ENTER**.**

- O menu "MAINTENANCE" (Manutenção) será exibido.

3

Pressione **▲▼ para selecionar "SUB TANK MAINTENANCE", em seguida pressione **ENTER**.**

- A opção "SUB TANK MAINTENANCE" (Manutenção do Tanque Secundário) será selecionada.

4

Pressione **▲▼ para selecionar o modo, em seguida pressione **ENTER**.**

- Normal: Descarregue metade da tinta no tanque secundário e adicione tinta nova.
- Hard: Descarregue toda a tinta no tanque secundário. Adicione tinta nova.

5

Pressione **▲▼ para selecionar "Head", em seguida pressione **FUNC2** (✓)**

- Após selecionar "Head", pressione **FUNC2** e marque a caixa de seleção.
- A manutenção será executada somente nos tanques secundários marcados.

6

Pressione a tecla **ENTER.**

- A manutenção dos tanques secundários será executada.

Limpeza dos cabeçotes e adjacências

Por conta dos mecanismos precisos dos cabeçotes de tinta, deve-se ter cuidado redobrado com sua limpeza. Utilizando um cotonete de limpeza, retire toda tinta gelatinosa ou poeira que possa ter aderido à parte inferior do deslizador e nas áreas ao redor do cabeçote de impressão. Ao fazê-lo, nunca esfregue os bicos do cabeçote.

Ferramentas necessárias para limpeza	
• Cotonete de limpeza UJ (SPC-0386)	• Luvas
• Óculos de proteção	• Líquido de limpeza



- Use os óculos e luvas de proteção ao limpar a área ao redor do cabeçote de tinta, caso contrário a tinta pode espirrar em seus olhos.
- A tinta contém solvente orgânico. Caso a tinta entre em contato com sua pele ou olhos, lave-os imediatamente com bastante água.

1

Pressione **(FUNC1)** (MENU) no modo LOCAL.

2

Pressione **(▲)** **(▼)** para selecionar "MAINTENANCE" e pressione **(ENTER)**.

- O menu "MAINTENANCE" (Manutenção) será exibido.

3

Pressione a tecla **(ENTER)**.

- A opção "CARRIAGE OUT" (Saída do Carro) será selecionada.

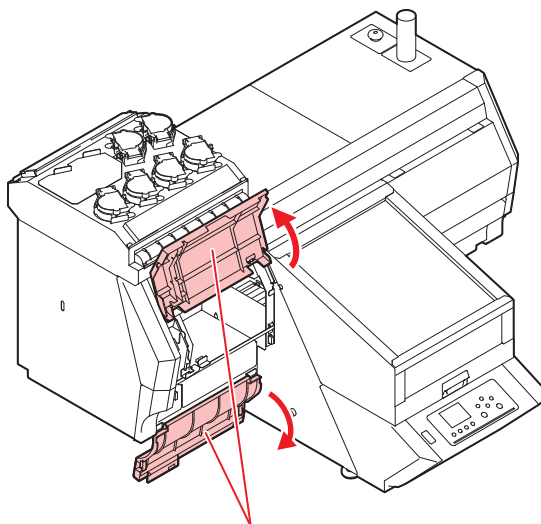
4

Pressione **(▼)** e pressione a tecla **(ENTER)**.

- O carro será movido para a extremidade esquerda do equipamento.

5

Abra a tampa de manutenção.

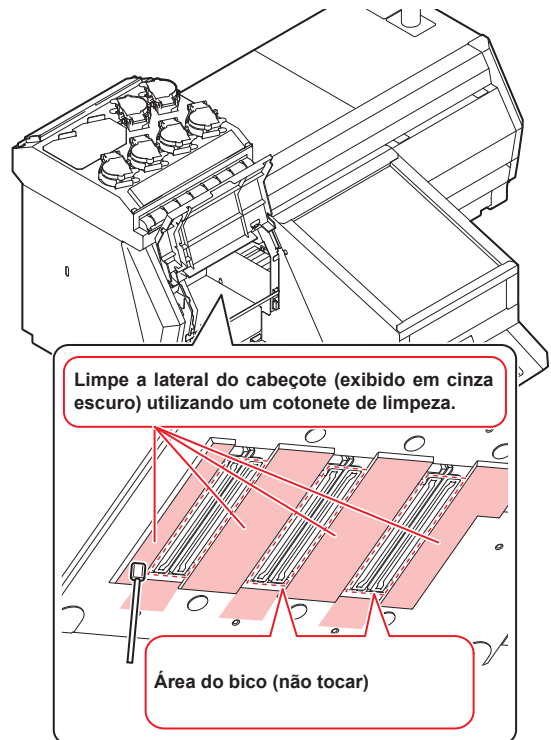


Tampa de manutenção

6

Limpe a tinta aderida à lateral do cabeçote com um cotonete de limpeza.

- Remova os resíduos de tinta da lateral do cabeçote com um cotonete embebido no líquido de limpeza para manutenção.
- Nunca esfregue os bicos.



7

Pressione a tecla **(ENTER)** após a limpeza.

8

Feche a tampa de manutenção e pressione **(ENTER)**.

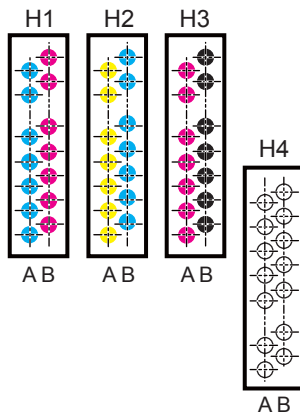
- Após sua operação inicial, o equipamento irá retornar ao modo LOCAL.

Função de recuperação de bicos

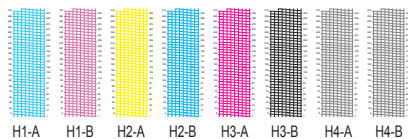
RECUPERAÇÃO DE BICOS: Caso não seja possível recuperar bicos com problema em situações específicas, outros bicos em boas condições podem ser utilizados para realizar a impressão.

- 1 Pressione **FUNC1** (MENU) no modo LOCAL.
- 2 Pressione **▲▼** para selecionar "MAINTENANCE" e pressione **ENTER**.
 - O menu "MAINTENANCE" (Manutenção) será exibido.
- 3 Pressione **▲▼** para selecionar "RECOVERY" e pressione **ENTER**.
- 4 Pressione **▲▼** para selecionar "PRINT", em seguida pressione a tecla **ENTER**.
 - A impressão do padrão dos bicos será iniciada.
 - Selecione "ENTRY" e então mova para selecionar uma linha de bicos (etapa 4) sem desenhar um padrão.

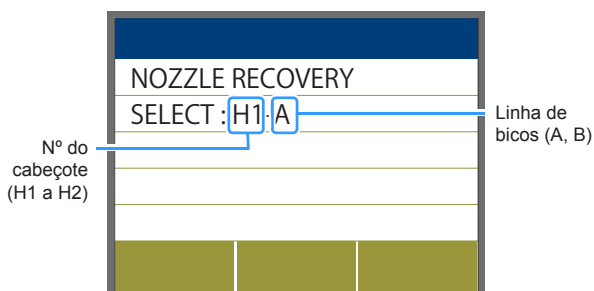
Visão geral



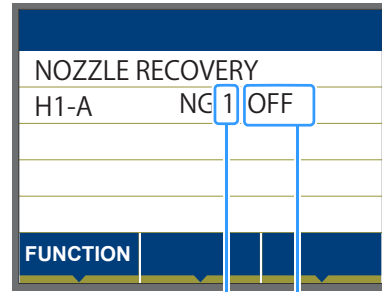
Padrão de bicos



- 5 Pressione **▲▼** para selecionar "Entry" e pressione **ENTER**.
- 6 Selecione a linha de bicos que necessita de recuperação pressionando **▲▼**, em seguida pressione **ENTER**.



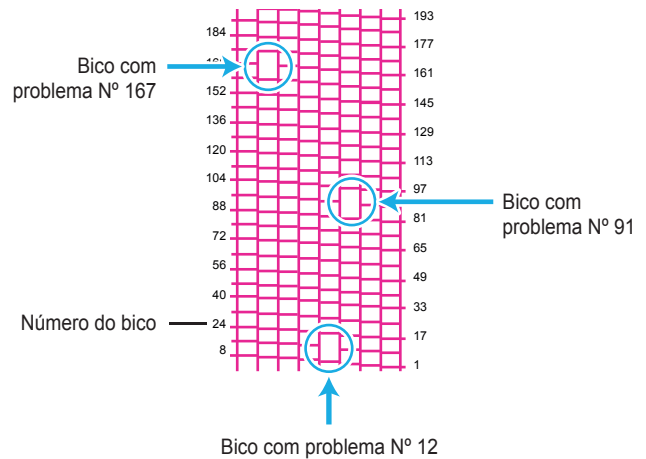
- 7 Registre o número do bico que necessita ser recuperado e pressione **ENTER**.
 - (1) Selecione o número de registro de 1 a 10 pressionando a tecla **▲▼** e pressione **ENTER**.
 - (2) Registre o número do bico que necessita ser recuperado, pressionando **▲▼**, e pressione a tecla **ENTER**.



Número de registro: 1 a 10

Nº do bico a ser recuperado: 1 a 318, OFF

Exemplo de bico a ser recuperado.



Número de registro	Nº do bico a ser recuperado	Status
1	12	Alvo para recuperação de bico
2	91	Alvo para recuperação de bico
3	167	Alvo para recuperação de bico
4	OFF	Sem registro
5	OFF	Sem registro

- 9 Pressione **END/POWER** várias vezes para concluir a configuração.

important!

- Até 10 bicos podem ser registrados por linha de bicos.
- Mesmo que esta função seja usada, o tempo necessário para recolhimento permanece o mesmo.
- Quando a impressão do trecho mais baixo terminar, a recuperação do bico não é refletida. Realize a impressão de teste para confirmar.
- Quando a tinta especial não for transparente, imprima em filme transparente para verificação.



Restauração do valor de ajuste

- 1 Pressione **FUNC1** (MENU) no modo LOCAL.
- 2 Pressione **▲▼** para selecionar "MAINTENANCE" e pressione **ENTER**.
 - O menu "MAINTENANCE" (Manutenção) será exibido.
- 3 Pressione **▲▼** para selecionar "NOZZLE RECOVERY" e pressione **ENTER**.
- 4 Pressione **▲▼** para selecionar a opção "Reset" e pressione a tecla **ENTER**.
- 5 Pressione **▲▼** e **FUNC1** (>>) **FUNC3** (<<) para selecionar a linha de bicos que necessita ser restaurada e pressione **ENTER**.
 - Será exibida uma mensagem de confirmação da restauração.
- 6 Pressione **END/POWER** várias vezes para concluir a configuração.

Verificação do tempo de uso das lâmpadas UV

Verificação do tempo de uso das lâmpadas UV

- 1 Pressione **FUNC1** (MENU) no modo LOCAL.
- 2 Pressione **▲▼** para selecionar "MAINTENANCE" e pressione **ENTER**.
 - O menu "MAINTENANCE" (Manutenção) será exibido.
- 3 Seleccione "UV USED TIME" e pressione **ENTER**.
 - O tempo de uso é exibido para cada lâmpada UV.
- 4 Pressione **END/POWER** várias vezes para concluir a configuração.

Definição dos intervalos de renovação

- 1 Pressione **FUNC1** (MENU) no modo LOCAL.
- 2 Pressione **▲▼** para selecionar "MAINTENANCE" e pressione **ENTER**.
 - O menu "MAINTENANCE" (Manutenção) será exibido.
- 3 Pressione **▲▼** para selecionar "Auto Maint." e pressione a tecla **ENTER**.
- 4 Pressione a tecla **ENTER**.
 - A opção "Refresh" (Renovar) será selecionada.
- 5 Pressione **▲▼** para definir o intervalo, em seguida pressione a tecla **ENTER**.
 - Valor de ajuste: OFF / 1 a 24h
- 6 Pressione **END/POWER** várias vezes para concluir a configuração.

Important!

- Repita este procedimento caso o problema não seja resolvido na primeira tentativa. Se ainda não for possível resolver o problema após três tentativas, entre em contato com o distribuidor do equipamento ou o departamento de assistência da MIMAKI.

Definição dos intervalos e do tipo de limpeza

O tipo de limpeza e o intervalo entre cada operação de limpeza podem ser definidos.

- 1 Pressione **FUNC1** (MENU) no modo LOCAL.
- 2 Pressione **▲▼** para selecionar "MAINTENANCE" e pressione **ENTER**.
 - O menu "MAINTENANCE" (Manutenção) será exibido.
- 3 Pressione **▲▼** para selecionar "Auto Maint." e pressione a tecla **ENTER**.
- 4 Pressione **▲▼** para selecionar "Cleaning", em seguida pressione **ENTER**.
- 5 Pressione **▲▼** para selecionar o intervalo de limpeza e pressione **ENTER**.
 - Valor de ajuste: OFF / 1 a 168h
- 6 Pressione **▲▼** para selecionar o tipo de limpeza e pressione **ENTER**.
 - Valor de ajuste: Soft/ Normal/ Hard (Suave/ Normal/ Intensa)
- 7 Pressione **END/POWER** várias vezes para concluir a configuração.

Função de manutenção automática

Para usar este equipamento de forma mais prática, é possível configurar a execução automática de diversas funções de manutenção.

Aqui é feito o ajuste dos intervalos para realização de várias manutenções automáticas.

É possível evitar problemas como entupimento de tinta ao realizar manutenções automáticas regularmente (função de manutenção automática).

Para as funções de manutenção automática, os seguintes itens podem ser configurados:

- Important!**
- Caso seja realizada manutenção manualmente, após a sua conclusão e ao final do período definido utilizando a função de manutenção automática, a manutenção será iniciada automaticamente.

Função	Descrição
Refresh	Configura os intervalos de renovação.
Cleaning	Configura os intervalos de limpeza dos cabeçotes.

- Important!**
- Em caso de problema no tanque de tinta residual, a operação configurada na função de Manutenção Automática não será realizada. Substitua o tanque de tinta residual (P.4-7)
 - Durante a manutenção automática, a tinta flui para o tanque de tinta residual. Verifique o volume de tinta no tanque todos os dias e o esvazie quando necessário. (P.4-7)

Definição do nível de renovação

O intervalo de renovação é definido. Renovação é a operação de descarga de uma quantidade de tinta dos bicos para evitar que os mesmos fiquem obstruídos.

- 1 Pressione **FUNC1** (MENU) no modo LOCAL.
- 2 Pressione **▲▼** para selecionar "Maintenance" e pressione **ENTER**.
 - O menu "Maintenance" (Manutenção) será exibido.
- 3 Pressione **▲▼** para selecionar "Auto Maint." e pressione a tecla **ENTER**.
- 4 Pressione a tecla **ENTER**.
 - A opção "Refresh" (Renovar) será selecionada.
- 5 Pressione **▲▼** para definir o nível de renovação e pressione **ENTER**.
 - Valor de ajuste: OFF/Lv.1/Lv.2/Lv.3
- 6 Pressione **END/POWER** várias vezes para concluir a configuração.

Definição do nível de limpeza

O tipo de limpeza e o intervalo entre cada operação de limpeza podem ser definidos.

- 1 Pressione **FUNC1** (MENU) no modo LOCAL.
- 2 Pressione **▲▼** para selecionar "Maintenance" e pressione **ENTER**.
 - O menu "Maintenance" (Manutenção) será exibido.
- 3 Pressione **▲▼** para selecionar "Auto Maint." e pressione a tecla **ENTER**.
- 4 Pressione **▲▼** para selecionar "Cleaning", em seguida pressione **ENTER**.
- 5 Pressione **▲▼** para selecionar o nível de limpeza e pressione **ENTER**.
 - Valor de ajuste: OFF/Lv.1/Lv.2/Lv.3
- 6 Pressione **▲▼** para selecionar o tipo de limpeza e pressione **ENTER**.
 - Valor de ajuste: Soft/ Normal/ Hard (Suave/ Normal/ Intensa)
- 7 Pressione a tecla **END/POWER** várias vezes para concluir a configuração.

Substituição de itens consumíveis

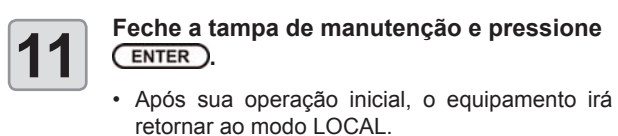
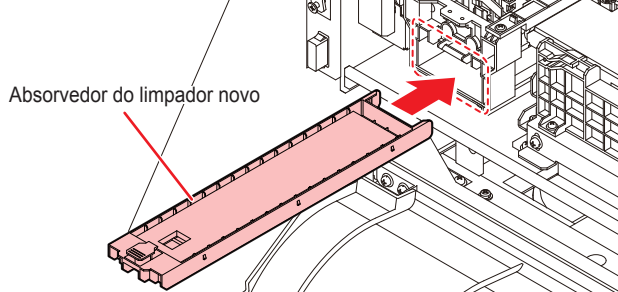
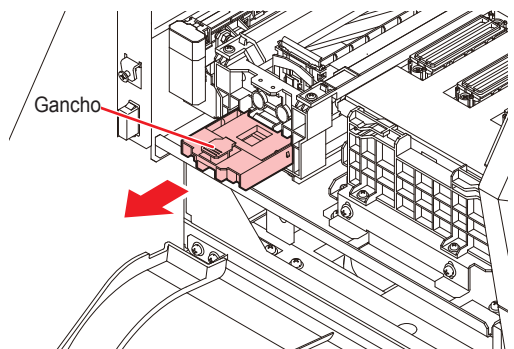
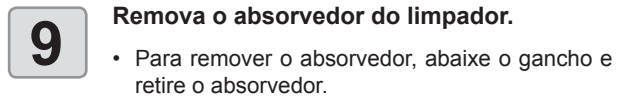
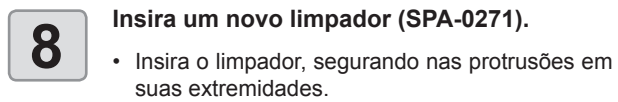
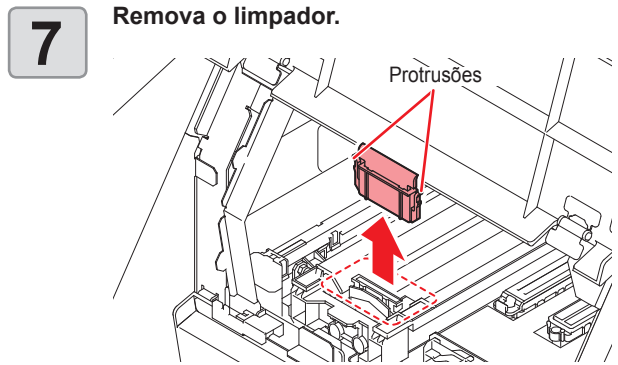
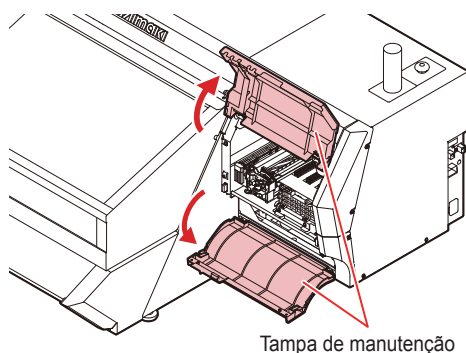
Substituição do limpador / absorvedor do limpador

O limpador (SPA-0271) e o absorvedor do limpador (SPC-0830) são itens consumíveis. Quando a mensagem de alerta "IREPLACE WIPER/ABSORBER" for exibida, será necessário verificar e substituir imediatamente o limpador e o absorvedor do limpador por um novo.

Além disso, remova os resíduos de tinta da parte inferior do deslizador do limpador.

- Important!**
- Quando a mensagem de alerta para substituição de limpador for exibida, confirme se não há danos e fiapos na borda superior do filme limpador. Se não houver nenhum dano na borda superior da película do limpador, é possível utilizar o limpador continuamente sem substituí-lo. Se não houver acúmulo de tinta no absorvedor, continue utilizando-o normalmente.
 - O limpador é opcional. Adquira-o através de um vendedor local ou por meio do departamento de vendas da MIMAKI.

- 1 Pressione **FUNC1** (MENU) no modo LOCAL.
- 2 Pressione **▲** **▼** para selecionar "MAINTENANCE" e pressione **ENTER**.
 - O menu "MAINTENANCE" (Manutenção) será exibido.
- 3 Pressione a tecla **ENTER**.
 - A opção "STATION" (Estação) será selecionada.
- 4 Pressione **▲** **▼** para selecionar "Replace WIPER", em seguida pressione **ENTER**.
- 5 Pressione a tecla **ENTER**.
 - O carro se move para a esquerda. O limpador se move para frente.
- 6 Abra a tampa de manutenção direita.



Substituição do filtro de respingos

1 Pressione **[FUNC1]** (MENU) no modo LOCAL.

2 Pressione **[▲]****[▼]** para selecionar "MAINTENANCE" e pressione **[ENTER]**.

- O menu "MAINTENANCE" (Manutenção) será exibido.

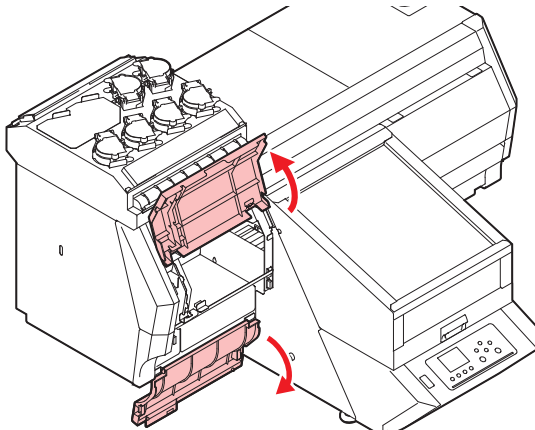
3 Pressione a tecla **[ENTER]**.

- A opção "STATION" (Estação) será selecionada.

4 Pressione a tecla **[ENTER]**.

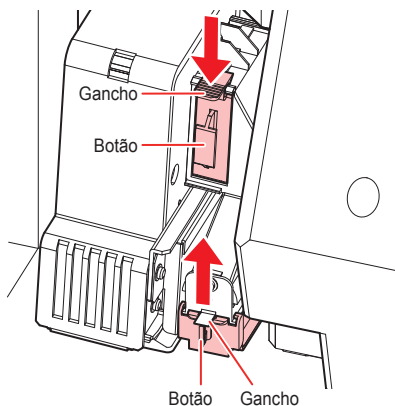
- A opção "CARRIAGE OUT" (Saída do Carro) será selecionada e o carro será movido.

5 Abra a tampa de manutenção esquerda.



6 Remova o filtro de respingos

- Os filtros de respingo estão localizados em duas posições.
- Para remover o filtro de respingo, puxe o botão frontal enquanto empurra o gancho na direção indicada pela seta.



7 Substitua por um filtro novo (SPC-0819).

8 Insira o filtro de respingos.

9 Feche a tampa de manutenção e pressione **[ENTER]**.

- Após sua operação inicial, o equipamento irá retornar ao modo LOCAL.

Em caso de mensagem de confirmação do tanque de tinta residual

A tinta utilizada na operação de limpeza de cabeçote etc. é armazenada no tanque de tinta residual, localizado no lado inferior direito do equipamento. Este equipamento contabiliza a quantidade acumulada de tinta descarregada. Quando essa quantidade atinge um determinado valor, o equipamento exibe uma mensagem de confirmação. (Caso essa mensagem seja exibida, substitua o tanque de tinta residual.)



- A mensagem é exibida quando a tinta atinge 80% (1,3L) da capacidade do tanque de 1,6 litro.

Mensagem de confirmação exibida no modo LOCAL

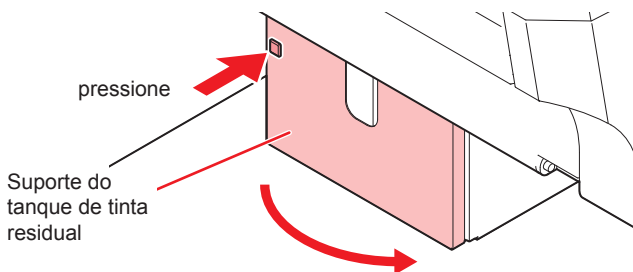
1 É exibida a mensagem "Check waste ink" (Verifique a Tinta Residual).

2 Esvazie o tanque de tinta residual conforme instruído em "Substituição do tanque de tinta residual" (P.4-18).

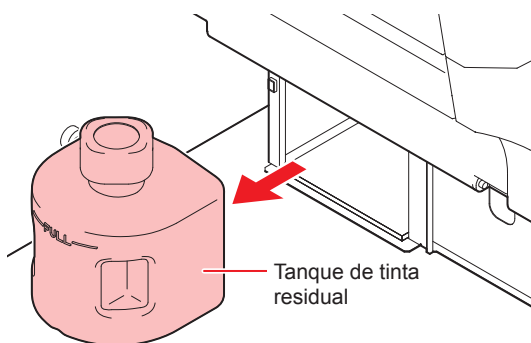
- Caso a quantidade exibida seja diferente da quantidade real, pressione **[▲]****[▼]** e corrija a mesma.

Substituição do tanque de tinta residual

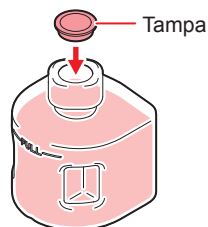
- 1** É exibida a mensagem "Check waste ink" (Verifique a Tinta Residual).
- 2** Pressione **[FUNC1]** (MENU) no modo local.
- 3** Pressione a tecla **[ENTER]**.
 - A opção "STATION" (Estação) será selecionada.
- 4** Pressione a tecla **[ENTER]**.
 - A opção "STATION" (Estação) será selecionada.
- 5** Pressione **[▼]** 4 vezes e então pressione a tecla **[ENTER]**.
 - A opção "WASTE TANK" (Tanque de Tinta Residual) será selecionada.
- 6** Remova o tanque de tinta residual.
 - (1) Aperte a protrusão na caixa do tanque de tinta residual.
 - O ímã é liberado e a porta é aberta.



- (2) Remova o tanque de tinta residual.



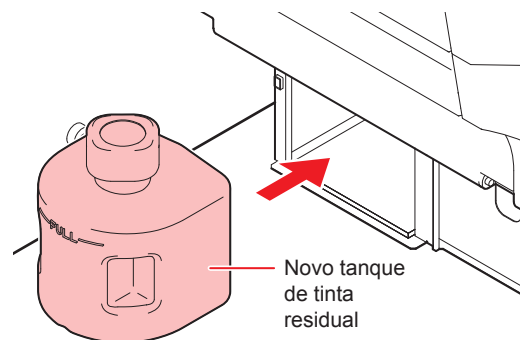
- Tampe o tanque de tinta residual que foi removido.



7

Substitua o tanque de tinta residual

- (1) Prepare um novo tanque de tinta residual (SPC-0173).
- (2) Instale o novo tanque de tinta residual, segurando na sua alça.



- Quando a tinta especial não for transparente, imprima em filme transparente para verificação.

8

Pressione [ENTER].

- A quantidade de tinta descarregada que é monitorada pelo equipamento será redefinida e a mensagem será cancelada.

Substituição do tanque de tinta residual antes que a mensagem de confirmação do tanque seja exibida.

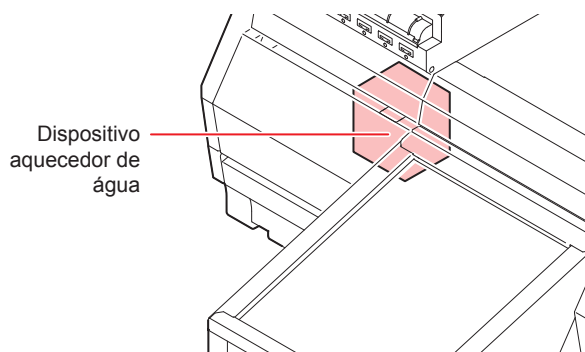
Para substituir o tanque de tinta residual antes que a mensagem de confirmação do tanque seja exibida (antes que o nível do tanque chegue a 80% (1,3L) de 1,6L), siga o mesmo procedimento descrito na seção anterior.

1

Realize as etapas 2 a 7 em "Substituição do tanque de tinta residual" (P.4-18) para esvaziar o tanque.

Abastecimento de líquido anticongelante

Encha o tanque de circulação de água quente do cabeçote com líquido anticongelante misturado à água.



● Observação quanto ao reabastecimento



- Caso seja fornecida apenas água para o tanque de água de resfriamento, a unidade de aquecimento ou o cabeçote podem sofrer danos devido ao congelamento.
- Caso seja fornecido apenas líquido anticongelante para o tanque de água de resfriamento, o equipamento não irá funcionar corretamente e poderá ocorrer um erro.
- Caso a água do tanque de água de resfriamento não seja suficiente na maioria das vezes, entre em contato com o distribuidor do equipamento ou com a MIMAKI.



- O descarte de água misturada a líquido anticongelante deve ser realizado em conformidade com os regulamentos locais.

● Observação quanto à água misturada a líquido anticongelante



Para fazer a mistura, sempre utilize água potável que atenda a uma das seguintes condições:

- Teor de cálcio: 1 mg/100 ml (10 mg/L) ou menos
- Dureza: 60 mg/L ou menos
- Água destilada (Água purificada)
- A proporção de água e de líquido anticongelante deve ser de 2 (água) para 1 (líquido anticongelante). Alternativamente, utilize nossa mistura de água e anticongelante (SPC-0783).
- Utilize a mistura dentro de uma semana após fazê-la. Misturas com mais de uma semana nunca devem ser utilizadas nesse equipamento, independente se o mesmo foi operado ou não.
- Também não se deve adicionar a mistura logo após fazê-la.

● Precauções com o manuseio do líquido anticongelante



- Certifique-se de utilizar óculos de proteção e luvas para manusear o líquido anticongelante.



- Utilize o líquido anticongelante recomendado pela Mimaki (SPC-0394). Caso contrário, o dispositivo de resfriamento pode não funcionar corretamente. (Líquido anticongelante fornecido: 1000 cm³ x 2 frascos)
- Não entre em contato direto com o líquido anticongelante. Caso o líquido anticongelante entre em contato com sua pele ou roupas, remova-o imediatamente utilizando água e sabão. Em caso de contato com os olhos, lave-os imediatamente com água em abundância. Procure orientação médica assim que possível.
- Armazene o líquido anticongelante em local escuro e de baixa temperatura.
- Armazene o líquido anticongelante em local fora do alcance de crianças.
- Quando realizar o descarte do líquido anticongelante, confie-o a uma empresa de descarte de resíduos industriais, informando seu conteúdo.
- Antes de utilizar o líquido anticongelante, leia a Ficha de Dados de Segurança (SDS).



- Prepare um tanque para colocar a água residual proveniente do tanque de água de resfriamento.
- Caso o nível do tanque de água de resfriamento esteja baixo, a mensagem de erro "WATER LACK" será exibida. Nesse caso, reabasteça o líquido anticongelante da mesma forma apresentada na próxima página.

Abastecimento de líquido anticongelante

Caso seja exibido um erro decorrente de água insuficiente, reabasteça o líquido anticongelante.

1 Pressione **FUNC1** (MENU) no modo LOCAL.

2 Pressione **▲▼** para selecionar "Maintenance" e pressione **ENTER**.

- O menu "MAINTENANCE" (Manutenção) será exibido.

3 Pressione **▲▼** para selecionar "Water FillUp" e pressione **ENTER**.

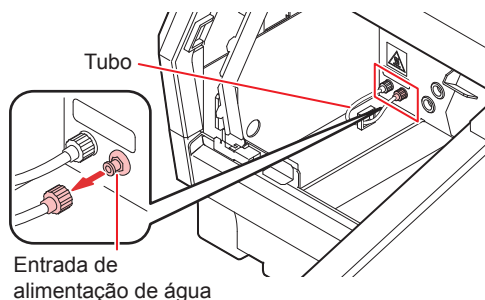
4 Pressione a tecla **ENTER**.

- A circulação de água é interrompida.

5 Abra a tampa de manutenção esquerda.

6 Desconecte a extremidade direita do tubo conectado à entrada de alimentação de água.

- Indicado com a marca "IN".

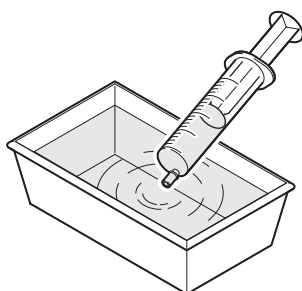


Entrada de alimentação de água

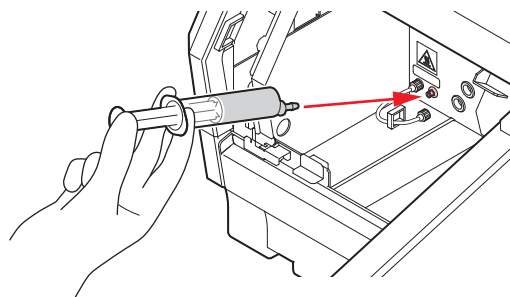
Important!

- Tome cuidado no manuseio do tubo, pois o líquido anticongelante em seu interior está quente.
- Certifique-se que a circulação de água foi interrompida na etapa 2.

7 Prepare a mistura (líquido anticongelante: 1, água: 2) no reservatório e encha a seringa.



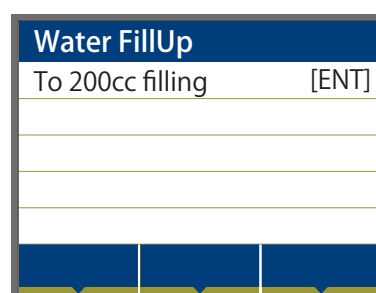
8 Reabasteça a água misturada a líquido anticongelante.



- Reabasteça a mistura utilizando a entrada de alimentação de água.
- Injete a mistura lentamente até ouvir o alarme sonoro.

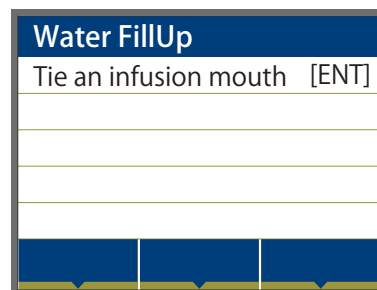
9 Quando soar o alarme, pare o abastecimento e pressione a tecla **ENTER**.

- A mensagem "To 200cc filling" (Abastecimento até 200 cm³) será exibida.

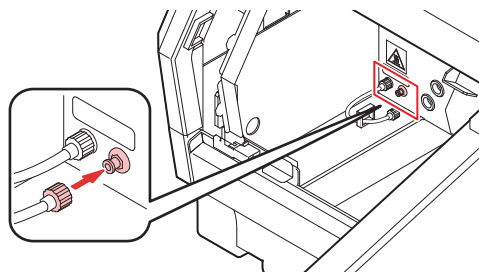


10 Injete 200 cm³ do líquido.

- A mensagem "Tie an infusion mouth" (Conecte um bocal de infusão) será exibida.



11 Conecte o tubo à entrada de alimentação de água.



11 Pressione a tecla **ENTER**.



- Caso a tecla [Enter] seja pressionada antes de conectar o tubo à entrada de alimentação, a mistura vazará.

Capítulo 5. Solução de Problemas



Este capítulo

descreve as medidas corretivas a serem tomadas para uma suspeita de problema e os procedimentos para apagar o número de erro exibido no LCD.

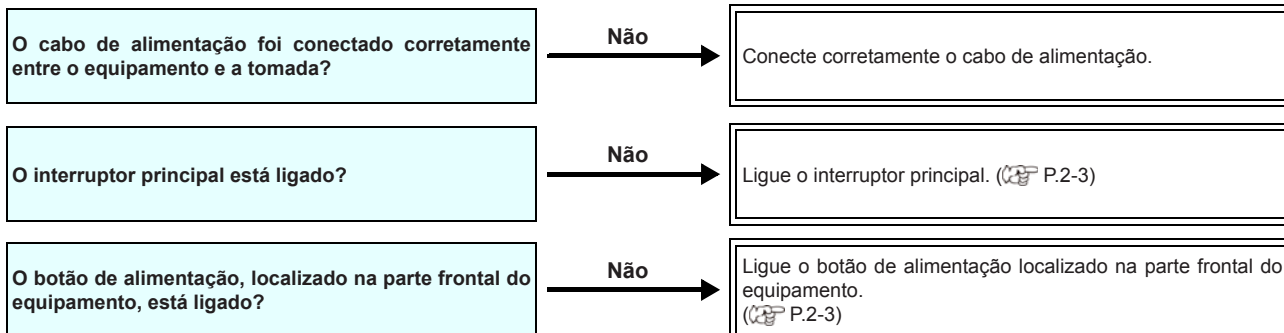
Solução de Problemas.....	5-2
O equipamento não liga	5-2
O equipamento não inicia a impressão.....	5-2
A qualidade da imagem está ruim.....	5-2
Bico obstruído	5-3
Exibição de alerta associado ao cartucho de tinta.....	5-3
Quando houver vazamento de tinta	5-3
Mensagens de Erro / Alerta	5-4
Mensagens de alerta.....	5-4
Mensagens de erro	5-6

Solução de Problemas

Tome as medidas mais adequadas dentre as apresentadas abaixo antes de tratar o problema identificado como uma falha. Caso o problema ainda não seja solucionado após utilizar as medidas apresentadas aqui, entre em contato com o revendedor do equipamento ou com o departamento de assistência da MIMAKI.

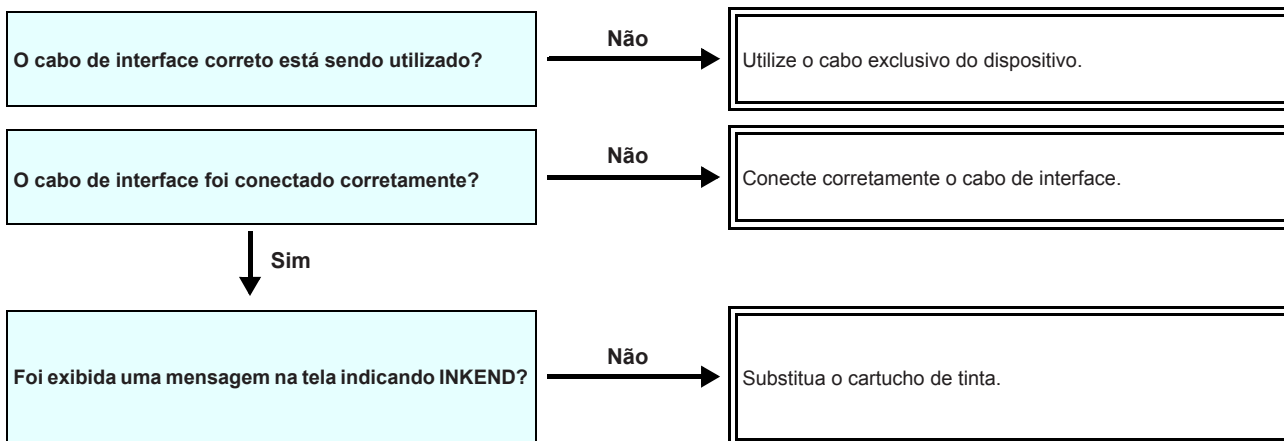
O equipamento não liga

Na maioria dos casos, isso ocorre devido à conexão incorreta do cabo de alimentação do equipamento ou do computador. Verifique se o cabo de alimentação foi conectado corretamente.



O equipamento não inicia a impressão

Isso ocorre devido às informações necessárias não terem sido transmitidas corretamente ao equipamento. Este problema também pode ocorrer quando a função de impressão não está funcionando corretamente ou quando a mídia não foi inserida da maneira adequada.



A qualidade da imagem está ruim

Essa seção descreve as ações corretivas a serem tomadas caso a qualidade da imagem seja insatisfatória. Tome as medidas mais adequadas para problemas específicos associados à qualidade da imagem. Caso a solução proposta não solucione o problema, entre em contato com o revendedor do equipamento ou com o departamento de assistência da MIMAKI.

Problema	Medidas
Linhas brancas / borrões / listras escuras (na direção de deslocamento dos cabeçotes)	(1) Execute a limpeza dos cabeçotes. (☞ P.2-8) (2) Realize manutenção nos componentes internos da estação. (☞ P.4-6) (3) Execute a função [FEED COMP.]. (☞ P.3-10) (4) Execute a limpeza dos bicos. (☞ P.4-8)
Caracteres são impressos duas ou três vezes na direção de avanço da mídia.	(1) Execute a função [FEED COMP.]. (☞ P.3-5)
Tinta derramada na mídia durante a impressão	(1) Execute a limpeza do limpador. (☞ P.4-6) (2) Execute a limpeza da tampa da tinta. (☞ P.4-6) (3) Limpe ao redor do cabeçote. (☞ P.4-12) (4) Execute a limpeza dos cabeçotes [Normal]. (☞ P.2-8) (5) Configure um intervalo mais curto para a operação de limpeza periódica [Interval Wiping]. (☞ P.3-12) (6) Execute a manutenção para transbordamento. (☞ P.4-14)

Bico obstruído

Caso não seja possível desentupir os bicos mesmo após realizar a limpeza da P.2-9, siga os seguintes procedimentos.

- **Lave o bico do cabeçote utilizando os procedimentos apresentados na P.4-8.**
- **Recupere o bico utilizando os procedimentos apresentados na P.4-13.**

Exibição de alerta associado ao cartucho de tinta

Caso um problema seja detectado no cartucho de tinta, uma mensagem de alerta será exibida.

As operações de impressão, limpeza e todas as demais que utilizam tinta estarão indisponíveis.

Caso ocorra um problema, execute os procedimentos abaixo:

- Verifique o volume restante de tinta no cartucho e, caso seja necessário, abasteça-o.



- Após a exibição do alerta do cartucho, não demore muito tempo para reabastecê-lo; caso contrário, o equipamento não poderá prevenir a obstrução dos bicos.
- Se os bicos estiverem obstruídos, o equipamento deve ser reparado pelos engenheiros de manutenção da MIMAKI.

Quando houver vazamento de tinta

Em caso de vazamento de tinta, desconecte o cabo de alimentação para desligar o interruptor principal e entre em contato com nosso escritório de assistência ou seu distribuidor.

Mensagens de Erro / Alerta

Caso ocorra algum problema, o alarme será soado e a tela irá exibir a mensagem de erro correspondente. Tome a medida mais adequada para o erro exibido.

Mensagens de alerta

Erros ao executar operações

Mensagem	Causa	Solução
INVALID OPERATION :MOTOR POWER OFF	O motor está desligado. (Por exemplo, devido à abertura da tampa.)	<ul style="list-style-type: none"> Retorne ao modo LOCAL e execute a função após confirmar que a inicialização foi concluída.
INVALID OPERATION INK ERROR	Ocorreu um problema com a tinta.	<ul style="list-style-type: none"> Substitua o chip de CI por um novo e execute a função.
INVALID OPERATION COVER OPEN	A tampa foi aberta.	<ul style="list-style-type: none"> Feche a tampa e execute a função.
INVALID OPERATION DATA REMAIN	Foram recebidas informações.	<ul style="list-style-type: none"> Apague as informações e execute a função.

Erros de tinta

Mensagem	Causa	Solução
WRONG INK IC	O chip de CI não pode ser detectado.	<ul style="list-style-type: none"> Verifique se o chip de CI foi inserido corretamente. Reinsira o chip de CI corretamente. Desligue o equipamento e torne a ligá-lo depois de um tempo. Caso a mesma mensagem de erro seja exibida novamente, entre em contato com nosso departamento de assistência ou com o distribuidor local.
INK TYPE	O tipo do cartucho de tinta instalado não é compatível com o tipo do chip de CI.	<ul style="list-style-type: none"> Instale um chip de CI do tipo correto de tinta.
INK COLOR	Foi instalado um chip de CI de uma cor incorreta.	<ul style="list-style-type: none"> Instale um chip de CI da cor correta de tinta.
NO INK IC	Sem chip de CI (nenhum chip de CI inserido).	<ul style="list-style-type: none"> Insira um chip de CI. Verifique se o chip de CI foi inserido corretamente. Desligue o equipamento e torne a ligá-lo depois de um tempo. Caso a mesma mensagem de erro seja exibida novamente, entre em contato com nosso departamento de assistência ou com o distribuidor local.
INK END	"INK END" (a tinta do cartucho esgotou)	<ul style="list-style-type: none"> Substitua o cartucho de tinta por um novo.
INK NEAR END	"INK NEAR END" (nível muito baixo de tinta no cartucho)	<ul style="list-style-type: none"> A tinta irá esgotar em breve. Tenha isso em mente.
Expiration	A data de validade de um cartucho de tinta expirou. (Utilizável)	<ul style="list-style-type: none"> A data de validade de um cartucho está próxima. Tenha isso em mente e consuma toda a tinta o quanto antes. Utilizável por mais dois meses.
Expiration:1MONTH	A data de validade de um cartucho de tinta expirou. (Um mês se passou além da data de validade. / Utilizável)	<ul style="list-style-type: none"> A data de validade de um cartucho está próxima. Tenha isso em mente e consuma toda a tinta o quanto antes. Utilizável por mais um mês.
Expiration:2MONTH	A data de validade de um cartucho de tinta expirou. (Se passaram dois meses além da data de validade. / Uso proibido)	<ul style="list-style-type: none"> Substitua o cartucho de tinta por um novo.

Mensagens exibidas no modo LOCAL.

Mensagem	Causa	Solução
Check waste ink	O contador do tanque de tinta residual excedeu o valor especificado.	<ul style="list-style-type: none"> • Verifique o nível do tanque de tinta residual. • Realize a manutenção e a substituição do tanque de tinta residual e reinicie o contador do mesmo.
Replace WIPER	A contagem das operações de limpeza atingiu o valor especificado.	<ul style="list-style-type: none"> • Realize a manutenção, manutenção na estação e troca do limpador, e substitua o limpador.
DATA REMAIN	Informações de impressão recebidas no modo LOCAL.	<ul style="list-style-type: none"> • Alterne para o modo REMOTO e realize a impressão. • Ou apague as informações e cancele a impressão.
NCU CONNECT	A unidade NCU não está conectada. A função de verificação dos bicos não pode ser utilizada.	<ul style="list-style-type: none"> • Desligue o equipamento e torne a ligá-lo depois de um tempo. • Caso a mesma mensagem de erro seja exibida novamente, entre em contato com nosso departamento de assistência ou com o distribuidor local.
REPLACE NCU		<ul style="list-style-type: none"> • É necessário substituir a NCU. • Entre em contato com nosso departamento de assistência ou com o distribuidor local.
NCU NZK CHK (HW) Nozzle check OFF	A sensibilidade do sensor da NCU está muito baixa para determinar os bicos com defeito. A função de verificação dos bicos não pode ser utilizada.	<ul style="list-style-type: none"> • Verifique as condições dos bicos. Se houver problemas em uma quantidade considerável de bicos, limpe e restaure os bicos afetados.
NCU NZK CHK (MARK) Nozzle check OFF		
NCU CENTER POS Nozzle check OFF		
NCU FLUSH POS Nozzle check OFF		<ul style="list-style-type: none"> • Verifique as condições dos bicos. Se houver problemas em uma quantidade considerável de bicos, limpe e restaure os bicos afetados.
NCU SN ADJUST Nozzle check OFF	A impressão foi interrompida e a verificação dos bicos foi desligada após a ocorrência de um erro relacionado à NCU durante a verificação dos bicos.	<ul style="list-style-type: none"> • Verifique as condições dos bicos. Se houver problemas em uma quantidade considerável de bicos, limpe e restaure os bicos afetados. • Caso a mesma mensagem de erro seja exibida novamente, entre em contato com nosso departamento de assistência ou com o distribuidor local.
REPLACE NCU INK PAD	A almofada de tinta da NCU está cheia.	<ul style="list-style-type: none"> • É necessário substituir a almofada de tinta da NCU. • Entre em contato com nosso departamento de assistência ou com o distribuidor local.
NCU SENSOR LEVEL LOW	O sensor da NCU não está funcionando corretamente.	<ul style="list-style-type: none"> • Recomendável substituir a NCU. • Entre em contato com nosso departamento de assistência ou com o distribuidor local.
NCU Sens Adj Err H	Não é possível ajustar a sensibilidade do sensor.	
NCU Sens Adj Err L		
Nozzle Missing Print Stopped	A impressão foi interrompida devido à determinação de um problema nos bicos durante a verificação.	<ul style="list-style-type: none"> • Execute a limpeza dos cabeçotes (P.2-8) e resolva a obstrução nos bicos (P.4-8).
NCU ERROR Nozzle check OFF	A impressão foi interrompida e a verificação dos bicos foi desligada após a ocorrência de um erro relacionado à NCU durante a verificação dos bicos.	<ul style="list-style-type: none"> • Entre em contato com nosso departamento de assistência ou com o distribuidor local.
Can't PRINT/HEAD ERROR	Falha no cabeçote de impressão.	

Mensagens de erro

Quando for exibida uma mensagem de erro, solucione o problema de acordo com a tabela abaixo.

Caso a mensagem de erro seja exibida novamente, entre em contato com o revendedor do equipamento ou com o departamento de assistência da MIMAKI.

Mensagem	Causa	Solução
ERROR 108 HD CONNECT [1234]	Conexão anormal do cabeçote de impressão.	<ul style="list-style-type: none"> Desligue o equipamento e torne a ligá-lo depois de um tempo. Caso a mesma mensagem de erro seja exibida novamente, entre em contato com nosso departamento de assistência ou com o distribuidor local.
ERROR 108 HD THERMIS [1234]	Temperatura anormal do cabeçote de impressão.	
ERROR 122 CHECK :SDRAM	Defeito na placa PCB principal.	
ERROR 128 HDC FIFO OVER	Ocorreu um erro no comando do cabeçote.	
ERROR 128 HDC FIFO UNDER		
ERROR 129 BATTERY EXCHANGE	Foi detectado que a vida útil da bateria da PCB principal chegou ao fim.	
ERROR 12a HDC SPEED	Ocorreu um erro no comando do cabeçote.	
ERROR 130 HD DATA SEQ		
ERROR 148 E-LOG SEQ	Ocorreu um erro no registro de controle.	
ERROR 151 Main PCB V1R2	Ocorreu um erro no sistema de alimentação da PCB principal.	
ERROR 152 Main PCB V2R5		
ERROR 153 Main PCB V3R3		
ERROR 154 Main PCB V05		
ERROR 157 Main PCB VTT		
ERROR 16e Main PCB V3R3B		
ERROR 18a Main PCB V_CORE		
ERROR 18c Main PCB V12		
ERROR 1ce SLIDER PCB V24	Ocorreu um erro na alimentação da PCB do deslizador.	
ERROR 1cf SLIDER PCB V1R8		
ERROR 1d9 Main PCB V48-1	Ocorreu um erro na alimentação da PCB principal.	
ERROR 1db Station4 PCB V48	Ocorreu um erro na alimentação da PCB da estação.	
ERROR 1dc Station4 PCB V24		
ERROR 1dd Station4 PCB V24-A		

Mensagem	Causa	Solução
ERROR 1de SLIDER PCB V1R2	Ocorreu um erro na alimentação da PCB do deslizador.	<ul style="list-style-type: none"> Desligue o equipamento e torne a ligá-lo depois de um tempo. Caso a mesma mensagem de erro seja exibida novamente, entre em contato com nosso departamento de assistência ou com o distribuidor local.
ERROR 1e0 SLIDER PCB V3R3		
ERROR 1e2 SLIDER PCB V48		
ERROR 1e6 PRAM SIZE SHORTAGE	Memória insuficiente.	
ERROR 201 COMMAND ERROR	Os dados recebidos não são informações de impressão. Ou ocorreu um erro na transmissão das informações de impressão.	<ul style="list-style-type: none"> Apague os dados e transmita as informações novamente. Reinicie o equipamento e transmita as informações novamente.
ERROR 202 PARAMETER ERROR	Ocorreu um erro na transmissão das informações de impressão.	<ul style="list-style-type: none"> Verifique a conexão do cabo USB. Utilize um cabo USB que atenda às especificações.
ERROR 206 PRINTING MODE	Foram recebidas informações que não podem ser impressas.	<ul style="list-style-type: none"> Verifique as condições de saída das informações de impressão do software RIP. Verifique o perfil. Caso a mesma mensagem de erro seja exibida novamente, entre em contato com nosso departamento de assistência ou com o distribuidor local.
ERROR 304 USB INIT ERR	Ocorreu um erro na comunicação por USB.	<ul style="list-style-type: none"> Verifique a conexão do cabo USB. Reconecte o cabo USB. Reinicie o equipamento e transmita as informações novamente. Utilize um cabo USB que atenda às especificações.
ERROR 305 USB TIME OUT		
ERROR 401 MOTOR X	Foi aplicada carga excessiva no motor X.	<ul style="list-style-type: none"> Verifique se a mídia está devidamente inserida (se o avanço é realizado corretamente). Abra a tampa e verifique se há qualquer obstrução à operação do carro. Desligue o equipamento e torne a ligá-lo depois de um tempo. Caso a mesma mensagem de erro seja exibida novamente, entre em contato com nosso departamento de assistência ou com o distribuidor local.
ERROR 402 MOTOR Y	Foi aplicada carga excessiva no motor Y.	
ERROR 403 X CURRENT	Foi detectado um erro decorrente do excesso de corrente no motor X.	
ERROR 404 Y CURRENT	Foi detectado um erro decorrente do excesso de corrente no motor Y.	
ERROR 50a Y ORIGIN	Ocorreu um erro na detecção do ponto de origem do eixo Y (durante a inicialização).	<ul style="list-style-type: none"> Desligue o equipamento e torne a ligá-lo depois de um tempo. Caso a mesma mensagem de erro seja exibida novamente, entre em contato com nosso departamento de assistência ou com o distribuidor local.
ERROR 50f L-SCALE BLACK	Ocorreu um problema na escala linear.	
ERROR 525 WRONG IONIZER	Rompimento do circuito interno ou descarga anormal.	
ERROR 526 IONIZER ION LEVEL	Redução na produção de íons devido a uma mancha na sonda do eletrodo. Use como referência para o tempo necessário para manutenção da sonda do eletrodo.	<ul style="list-style-type: none"> Limpe a sonda do eletrodo de acordo com o manual do ionizador. Se não for possível melhorar a operação, substitua a sonda com problema.
ERROR 527 IONIZER CONDITION	Quando os íons são absorvidos pelo metal ao redor, a instabilidade do ambiente de instalação (temperatura, umidade, metais periféricos etc.) afeta o desempenho de remoção de eletricidade.	<ul style="list-style-type: none"> Certifique-se de que não haja condutores ou outros eliminadores de estática nos arredores do ionizador. Caso tais equipamentos estejam presentes, mantenha distância dos mesmos.
ERROR 528 PUMP MOTOR SENSOR	Erro de detecção do sensor da bomba	<ul style="list-style-type: none"> Desligue o equipamento e torne a ligá-lo depois de um tempo. Caso a mesma mensagem de erro seja exibida novamente, entre em contato com nosso departamento de assistência ou com o distribuidor local.

Mensagem	Causa	Solução
ERROR 602 INK BOTTLE END	"INK END" - Tinta esgotada (Uso proibido, disponível somente durante a limpeza com um conjunto de 4 cores.)	<ul style="list-style-type: none"> • Substitua o cartucho de tinta por um novo. • Nesse caso, substitua o CI por um novo fornecido com o cartucho.
ERROR 608 WRONG INK IC	O chip de CI não pode ser lido corretamente.	<ul style="list-style-type: none"> • Verifique se o chip de CI foi inserido corretamente. • Reinsira o chip de CI corretamente. • Desligue o equipamento e torne a ligá-lo depois de um tempo. • Caso a mesma mensagem de erro seja exibida novamente, entre em contato com nosso departamento de assistência ou com o distribuidor local.
ERROR 61A InkOverflow: cmYCMKWW	O sensor flutuante do tanque secundário detectou o limite.	<ul style="list-style-type: none"> • Execute a manutenção e a manutenção para transbordamento. • Caso a mesma mensagem de erro seja exibida novamente, entre em contato com nosso departamento de assistência ou com o distribuidor local.
ERROR 61B SUPPLY INK: cmYCMKWW	Falha no abastecimento de tinta para o tanque secundário.	
ERROR 61D NEGATIVE P.NotEnough	Não é possível manter a pressão negativa em nível adequado (No lado positivo)	
ERROR 61E NEGATIVE P.OVER	Não é possível manter a pressão negativa em nível adequado (No lado negativo)	<ul style="list-style-type: none"> • Desligue o equipamento e torne a ligá-lo depois de um tempo. • Caso a mesma mensagem de erro seja exibida novamente, entre em contato com nosso departamento de assistência ou com o distribuidor local.
ERROR 620 POSITIVE P.NotEnough	Não é possível manter a pressão positiva em nível adequado (No lado negativo)	
ERROR 621 POSITIVE P.OVER	Não é possível manter a pressão positiva em nível adequado (No lado positivo)	
ERROR 650 NCU CONECT	A unidade NCU não está conectada. A função de verificação dos bicos não pode ser utilizada.	
ERROR 651 REPLACE NCU	A sensibilidade do sensor da NCU está muito baixa para determinar os bicos com defeito. A função de verificação dos bicos não pode ser utilizada.	<ul style="list-style-type: none"> • É necessário substituir a NCU. • Entre em contato com nosso departamento de assistência ou com o distribuidor local.
ERROR 652 NCU NZK CHK (HW)	A NCU não reconhece corretamente a descarga de tinta devido a problemas frequentes nos bicos.	
ERROR 653 NCU NZK CHK (MARK)	Os padrões de descarga da NCU são analisados e há detecção de descarga irregular que não atende ao padrão.	<ul style="list-style-type: none"> • Verifique as condições dos bicos. Se houver problemas em uma quantidade considerável de bicos, limpe e restaure os bicos afetados.
ERROR 654 NCU CENTER POS	Falha na detecção da posição central da NCU.	
ERROR 655 NCU FLUSH POS		
ERROR 656 NCU SN ADJST	Falha no ajuste da sensibilidade do sensor.	<ul style="list-style-type: none"> • Verifique as condições dos bicos. Se houver problemas em uma quantidade considerável de bicos, limpe e restaure os bicos afetados. • Caso a mesma mensagem de erro seja exibida novamente, entre em contato com nosso departamento de assistência ou com o distribuidor local.
ERROR 657 REPLACE NCU INK PAD	A almofada de tinta da NCU está cheia.	<ul style="list-style-type: none"> • É necessário substituir a almofada de tinta da NCU. • Entre em contato com nosso departamento de assistência ou com o distribuidor local.

Mensagem	Causa	Solução
ERROR 658 NCU SENSOR LV LOW	O sensor da NCU não está funcionando corretamente.	<ul style="list-style-type: none"> Recomendável substituir a NCU. Entre em contato com nosso departamento de assistência ou com o distribuidor local.
ERROR 65b NCU Sens Adj Err H	Não é possível ajustar a sensibilidade do sensor.	
ERROR 65c NCU Sens Adj Err L		
ERROR 71F HD THERM BRK	A temperatura do termistor do cabeçote não pode ser lida corretamente.	<ul style="list-style-type: none"> Desligue o equipamento e torne a ligá-lo depois de um tempo. Caso a mesma mensagem de erro seja exibida novamente, entre em contato com nosso departamento de assistência ou com o distribuidor local.
ERROR 722 WATER TANK ROUTE1	Falha na bomba de circulação de água quente ou vazamento de água.	
ERROR 723 WATER TANK ROUTE2		
ERROR 726 WATER HEATER TEMP L	Falha no aquecedor de água.	<ul style="list-style-type: none"> Verifique se o interruptor de tensão na lateral do dispositivo está na posição correta. Desligue o equipamento e torne a ligá-lo depois de um tempo. Caso a mesma mensagem de erro seja exibida novamente, entre em contato com nosso departamento de assistência ou com o distribuidor local.
ERROR 728 HEATER THERM BRK	Falha no termistor do aquecedor de água.	<ul style="list-style-type: none"> Desligue o equipamento e torne a ligá-lo depois de um tempo. Caso a mesma mensagem de erro seja exibida novamente, entre em contato com nosso departamento de assistência ou com o distribuidor local.
ERROR 729 HEATER HIGH TEMP	A temperatura do aquecedor excedeu o limite máximo de temperatura.	
ERROR 72B WATER HEATER LACK	Nível de água insuficiente no tanque de água quente.	<ul style="list-style-type: none"> Execute a função [MAINTENANCE] - [Water FillUp].
ERROR 72C WATER PUMP	Falha na bomba de circulação de água quente ou vazamento de água.	<ul style="list-style-type: none"> Desligue o equipamento e torne a ligá-lo depois de um tempo. Caso a mesma mensagem de erro seja exibida novamente, entre em contato com nosso departamento de assistência ou com o distribuidor local.
ERROR 901 INVALID OPERATION	A função não pode ser executada devido a algum erro.	<ul style="list-style-type: none"> Feche a tampa antes de executar a função. Detecte a mídia antes de executar a função. Resolva o problema associado à tinta antes de executar a função.
ERROR 902 DATA REMAIN	Não é possível executar a operação com as informações de impressão recebidas.	<ul style="list-style-type: none"> Apague as informações antes de executar a operação.
ERROR 90d NO HEAD SELECT	Ocorreu um erro nos cabeçotes instalados.	<ul style="list-style-type: none"> Desligue o equipamento e torne a ligá-lo depois de um tempo. Caso a mesma mensagem de erro seja exibida novamente, entre em contato com nosso departamento de assistência ou com o distribuidor local.
ERROR 04 PARAM ROM	Ocorreu um erro na PCB principal.	<ul style="list-style-type: none"> Desligue o equipamento e torne a ligá-lo depois de um tempo. Caso a mesma mensagem de erro seja exibida novamente, entre em contato com nosso departamento de assistência ou com o distribuidor local.

PARALISAÇÃO DO SISTEMA

Mensagem	Solução
SYSTEM HALT (*) 000: MESSAGE	Desligue o equipamento e ligue-o novamente depois de algum tempo. Verifique o número exibido e entre em contato com seu distribuidor para assistência técnica. ("000" indica o n° do erro.)

Capítulo 6. Apêndice



Este capítulo

contém as listas de especificações e funções deste equipamento.

Especificações	6-2
Especificações do equipamento	6-2
Especificações da tinta	6-3
Ordem de instalação dos cartuchos de tinta	6-4
Controle de Verificação.....	6-5

Especificações

Especificações do equipamento

Item		UJF-3042MkII	UJF-3042MkII EX	UJF-6042MkII
Cabeçote de impressão	Método	Cabeçotes de impressão piezoelétricos de gota-por-demanda		
	Especificação	3 cabeçotes, 2 enfileirados	4 cabeçotes, 2 enfileirados	
Resolução		x-dpi: 600, 900, 1200 y-dpi: 600, 1200		
Modo de impressão	600 x 600	8, 10 passadas		
	600 x 900	12, 16 passadas		
	1200x1200	12, 16 passadas		
Tintas utilizáveis		Tinta de secagem UV exclusiva (Tinta genuína) LH-100, LUS120, LUS150, PR-200 Bk, C, M, Y, W, Pr (Somente PR-200), CL, Lc, Lm (Lc e Lm somente para UJF-3042MkII EX/ UJF-6042MkII.)		
Fornecimento de tinta		6 cartuchos	8 cartuchos	
Mídias utilizáveis	Dimensões	300 x 420mm (11,8 x 16,5")		610 x 420mm (24,0 x 16,5")
	Espessura	153mm (6,0")		
	Peso	Até 5kg (11,0 lbs.)		Até 8kg (17,6 lbs.)
Área máx. de impressão		300 x 420mm (11,8 x 16,5")		610 x 420mm (24,0 x 16,5")
Precisão da distância	Precisão absoluta	O valor maior de $\pm 0,3$ mm (0,01") ou $\pm 0,3$ % do designado		
	Reprodutibilidade	O valor maior de $\pm 0,2$ mm (0,008") ou $\pm 0,1$ % do designado		
Perpendicularidade		$\pm 0,3$ mm / 400mm ($\pm 0,01$ " / 15,7")		
Ajuste da folga de impressão		Mecanismo de elevação/descida da mesa por teclas		
Dispositivo anticolisão de cabeçote		Anticolisão de cabeçote por sensor de obstáculo		
Unidade UV		Dispositivo LED UV de resfriamento de ar x 1 (equipado com o controle deslizante do cabeçote)		
Tanque de tinta residual		Tipo de recipiente (1.600 cm ³)		
Interface		USB 2.0 (Ethernet 10 BASE/ 100 BASE/ 1000 BASE, função de e-mail, somente a conexão "1000 BASE" se aplica à impressão.)		
Comando		MRL- V		
Ruído	durante o modo de espera	Inferior a 55 dB (FAST-A: 1m da parte frontal e de trás e esquerda e direita)		
	durante impressão continuada	Inferior a 70 dB (A)		
Padrão de segurança		Classe-VCCI A, Classe-FCC A, UL 60950, Marcação CE (EMC, Diretriz de Baixa Tensão, Diretriz de Máquinas, Diretriz de RoHS), Relatório CB, RoHS, Reach, EnergyStar, IEC60825-1		
Alimentação		100 - 240 V CA monofásica $\pm 10\%$ 50 / 60 Hz ± 1 Hz		
Consumo de energia		1000 W ou menos		
Ambiente Recomendado	Temp. permitida	20 °C a 35 °C (68 °F a 86 °F)		
	Umidade	35 a 65% UR (sem condensação)		
	Temp. garantida	20 °C a 25 °C (68 °F a 77 °F)		
	Variação de temperatura	± 10 °C / h ou menos (± 50 °F / h ou menos)		
	Poeira	Equivalente ao nível normal de um escritório		
	Limite de altitude de operação	2000 m (6561,7 pés)		
Peso ^{*1}		135 kg (170 kg) (297,6 lb (374,8 lb))		150 kg (185 kg) (330,7 lb (407,9 lb))
Dimensões externas	Largura	1355 mm (53,3")		
	Profundidade	1290 mm (50,8")		
	Altura	856 mm (33,7") (Excluindo o suporte exclusivo e cartuchos.)		
Ambiente Recomendado	Temp. permitida	20 °C a 30 °C (68°F a 86°F)		
	Umidade	35 a 65% UR (sem condensação)		
	Temp. garantida	20 °C a 25 °C (68°F a 77°F)		
	Variação de temperatura	± 10 °C / h ou menos		
	Poeira	0,15mg/m ³ (Equivalente ao nível normal para um escritório)		
	Limite de altitude de operação	2000 m		

*1. Os valores em () incluem o suporte exclusivo.

Especificações da tinta

Item		Especificações
Suprimento		Cartucho de tinta de 1L / 250 ml de tinta
Cor		Preto Ciano Magenta Amarelo Branco Verniz Primer (PR-200) Tinta Ciano Claro (Somente UJF-3042 MkII EX/UJF-6042MkII) Tinta Magenta Claro (Somente UJF-3042 MkII EX/UJF-6042MkII)
Capacidade da tinta		1 L / 250 ml
Vida útil		O prazo de validade está impresso no cartucho de tinta. Três meses após a abertura da embalagem, mesmo dentro do período disponível.
Temperatura de armazenamento	Armazenamento	5 a 30°C (41 a 86 °F) (O armazenamento em temperatura de 30°C (86°F) é permitido por um mês.) • Certifique-se de manter o recipiente em condições herméticas. • Certifique-se de manter o recipiente em local seco, fresco, ventilado e escuro.
	Transporte	1 a 60°C (33,8 a 140°F) (O armazenamento em temperatura de 60°C (140°F) somente é permitido por 120 horas, já em temperatura de 40°C (104°F) é permitido por um mês.) • Evite temperatura abaixo de -0°C (32°F) e acima de 40°C (104°F).

Important!

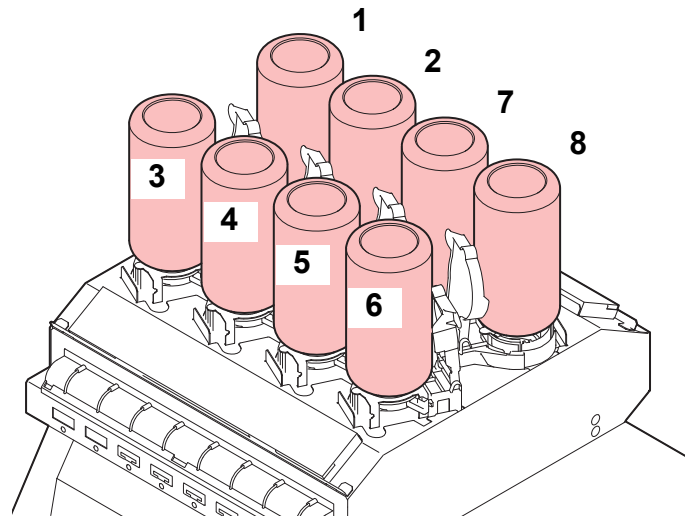
- Não desmonte os cartuchos ou carregue-os com tinta.
- Se mantida em lugar frio por um período prolongado, a tinta poderá congelar.
- Caso a tinta congele, descongele-a em temperatura ambiente (25°C / 77°F) e aguarde pelo menos três horas antes de utilizá-la.
A tinta congelada degrada a qualidade da impressão devido a alterações na mesma. Armazene a tinta em local sem risco de congelamento.

Ordem de instalação dos cartuchos de tinta

O ajuste de valor e a ordem dos cartuchos de tinta diferem dependendo do tipo de tinta utilizada.



- A ordem de instalação dos cartuchos de tinta varia de acordo com o conjunto de tintas utilizado.



- UJF-3042MkII EXUJF-6042MkII

Conjunto de tintas	Disposição das tintas							
	1	2	3	4	5	6	7	8
6 cores + Branco + Branco	LC	LM	Y	C	M	K	W	W
6 cores + Branco + Primer	LC	LM	Y	C	M	K	W	Pr
6 cores + Branco + Verniz	LC	LM	Y	C	M	K	W	CL
6 cores + Verniz + Primer	LC	LM	Y	C	M	K	CL	Pr
4 cores + Primer + Verniz + Branco + Branco	Pr	CL	Y	C	M	K	W	W

- UJF-3042MkII

Conjunto de tintas	Disposição das tintas							
	1	2	3	4	5	6	7	8
4 cores + Branco + Branco	-	-	Y	C	M	K	W	W
4 cores + Branco + Primer	-	-	Y	C	M	K	W	Pr
4 cores + Branco + Verniz	-	-	Y	C	M	K	W	CL
4 cores + Verniz + Primer	-	-	Y	C	M	K	CL	Pr

Controle de Verificação

Use esta ficha para registrar problemas e funções anormais do equipamento.
Preencha os itens exigidos a seguir, e envie a ficha por fax a nosso escritório comercial.

Nome da empresa	
Responsável	
Número de telefone	
Modelo do equipamento	
Sistema operacional	
Informações do equipamento *1	
Mensagem de erro	
Descrição do erro	

*1. Consulte "Confirmação das Informações do Equipamento" da seção "Uso recomendado" e preencha as informações necessárias. (P.3-31)

Manual de Operação da Série UJF-3042MkII Series/UJF-6042MkII

Abril de 2017

MIMAKI ENGINEERING CO.,LTD.
2182-3 Shigeno-otsu, Tomi-shi, Nagano 389-0512 JAPÃO

D203043-13-20042017

